



■ **Varil Taşıyıcılar**
Drum Lifters

VARİL
KALDIRMA - TAŞIMA EKİPMANLARI
DRUM LIFTING - HANDLING EQUIPMENTS

FORKLİFT ÇATAL KANCASI / FORK HOOK

NL-DHE 01

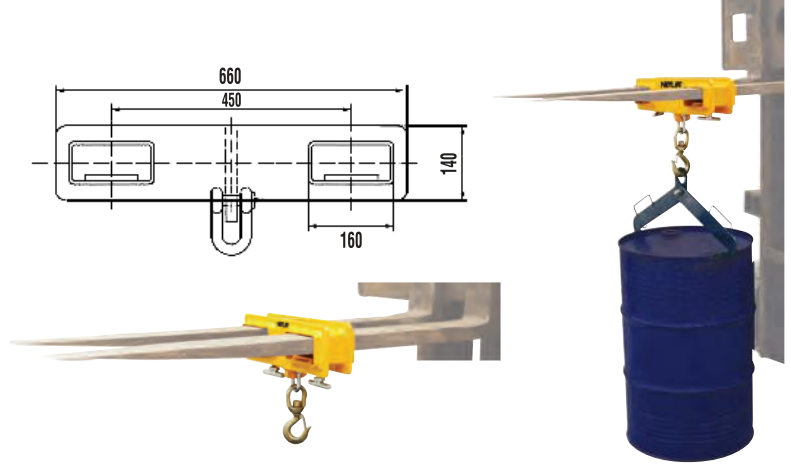
Art.No. 53000001

NL-DHE 01

Kapasite / Capacity	2500	kg
Max. çatal aralığı / Max. fork section	160 x 60	mm
Ağırlık / Weight	25	kg

- Saniyeler içerisinde bir forklifti bir vinçe çevirir.
- Çatalın uzunluğu boyunca kullanılabilir.
- Çatalara güvenlik vidası ile sabitlenir.
- Güvenlik mandallı firdöndülü kanca.

- Converts a forklift truck into a mobile crane in seconds.
- Adjustable along the length of the fork.
- Secured to forks by thumb screw.
- Swivel hook includes safety latch.



VARİL KALDIRMA SAPANI / DRUM LIFTER

NL-DHE 02

Art.No. 53000002

NL-DHE 02

Taşıma kapasitesi / Capacity (Tek/Çift, Single/Double)	500/ 1000	kg
Kanıtlanmış test yükü / Prove test load	2000	kg
Çap - Uzunluk / Diameter - Length	6.3/ 516	mm
Maks. varil çapı / Reach	690	mm
Ağırlık / Weight	3.6	kg



VARİL TAŞIMA ÇATALI / DRUM LIFTER

NL-DHE 03

Art.No. 53000003

NL-DHE 03

Kaldırma kapasitesi / Capacity	500	kg
Varil ölçüsü / Drum size	55	gallon
Ağırlık / Weight	7.5	kg



VARİL KALDIRMA VE BOŞALTMA ATAŞMANI (MANUEL) /
 VERTICAL DRUM LIFTERS-DISPENSERS (MANUAL TYPE)

Art.No. 53000004

NL-DHE 04

- Tek kişilik kullanımı sayesinde zamandan tasarruf sağlar, gereksiz zayıflık engeller ve verimliliği artırır.
- Varil taşıma ekipmanını vinç kancasına veya kaldırma ekipmanı kancasına bağlayarak mekanizmayı varilin etrafına yerleştirin ve istenen yüksekliğe kaldırın.
- Açık veya kapalı varillerin taşınması, nakliyesi ve boşaltılmasında kullanılır.
- 363 kg'lık tam dolu veya 227 kg'ya kadar yarım dolu olan variller için.
- 55 Galonluk kapalı çelik varillere uygun.
- Kilit sistemi sayesinde varil dikey konumda iken kilitlenerek sabitlenebilir. 55 galonluk çelik variller ile kullanılır.
- Kullanıcı boşaltma işleminden sonra varili kendi ekseninde 360 derece döndürerek varilin içini kontrol edebilir.
- Tüm bunların dışında varili yatay konumda da kapatır.
- Ölçüleri: 39" yükseklik x 281/2" genişlik x 8" çap.
- Net ağırlık 20kg / 44lbs.

- One-person Operation saves time, reduces spilling waste and improves productivity.
- Simply attach or hang lifter on hook from an overhead hoist or crane, cinch saddle around drum and raise to desired height and position.
- Lift, transport and pour from open and closed head drum.
- 800lbs. full drum, 500 lbs. half-full drum capacity.
- For 55-gallon closed steel drums.
- Idea for low lever pouring and dumping operations.
- Positive tilt lock on drum saddle to hold drum upright in transit.
- When released, the operator can manually tilt the drum to control pouring and the drum can be rotated 360° in either direction.
- Locks also hold drum in horizontal position.
- Overall dimensions: 39"H x 281/2" W x 8"D.
- Net weight 20 kg / 44lbs.


VARİL KALDIRMA VE BOŞALTMA ATAŞMANI (ZİNCİRLİ) /
 VERTICAL DRUM LIFTERS-DISPENSERS (GEARED TYPE)

Art.No. 53000005

NL-DHE 05

- Tek kişilik kullanımı sayesinde zamandan tasarruf sağlar, gereksiz zayıflık engeller ve verimliliği artırır.
- Varil taşıma ekipmanını vinç kancasına veya kaldırma ekipmanı kancasına bağlayarak mekanizmayı varilin etrafına yerleştirin ve istenen yüksekliğe kaldırın.
- Açık veya kapalı varillerin taşınması, nakliyesi ve boşaltılmasında kullanılır.
- 363 kg'lık tam dolu veya 227 kg'ya kadar yarım dolu olan variller için.
- 55 Galonluk kapalı çelik varillere uygun.
- Uzaktan varil boşaltma işlemi için uygundur.
- Zincir kontrol sistemi sayesinde istenen yükseklikte rahatlıkla çalıştırılabilmektedir. 3m.'lik kilitlenebilir zinciri sayesinde varilin nakliye boşaltmasında iş güvenliği sağlanmaktadır.
- Ölçüleri: 39" yükseklik x 281/2" genişlik x 8" çap.
- Net ağırlık 38kg / 84lbs.

- One-person Operation saves time, reduces spilling waste, and improves productivity.
- Simply attach or hang lifter on hook from an overhead hoist or crane, cinch saddle around drum, and raise to desired height and position.
- Lift, transport, and pour from open and closed head drum.
- 800 lbs. full drum, 500 lbs. half-full drum capacity.
- For 55-gallon closed steel drums.
- Allows remote pouring operations.
- Geared chain control and low effort feature make this model useable at any height. 10-ft control chain can be locked to secure drum in any position during transit and dispensing.
- Overall dimensions: 39"H x 281/2" W x 8"D.
- Net weight 38kg / 84lbs.



VARİL TAŞIMA ARABASI (MANUEL) / DRUM TRUCK

NL-DHE 06

Art.No. 53000006

NL-DHE 06

Kapasite / Capacity	450	kg
Varil ölçüsü / Drum size	30 - 55	gallon
Makine ölçüleri / Overall size	1520 x 600 x 1500	mm
Tekerlek / Wheel (Poliüretan/ Poly)	250 x 50	mm
Ağırlık / Weight	28	kg

- Tek operatörün rahatlıkla çalışma olanağı.
- Destek ayak sayesinde kendiliğinden durma imkanı.
- 245 mm'lik tekerler sayesinde az eforlu rahat kullanım.
- Güvenli fıçı taşıma ve muhafaza.

- One person can operate easily.
- Self-standing with kickstand.
- 245 mm rubber wheel let you operate with less effort.
- Safely carry and grip the drum.



ÇELİK VARİL YÜRÜTME ARABASI / STEEL DRUM DOLLIES

NL-DHE 07

NL-DHE 08

Art.No. 53000007

NL-DHE 07

Art.No. 53000008

NL-DHE 08

Kaldırma kapasitesi / Capacity	320	410	kg
Varil ölçüsü / Drum size	30	55	gallon
İç çap / Inside diameter	501	601	mm
Plastik destek tekerleri / Plastic swivel castor	76x30	76x30	mm
Ağırlık / Weight	7	9	kg

- Sessiz yürüyen ve kullanım kolaylığı sağlayan, özellikle 30 veya 55 galonluk varillerin nakliyesi için uygun bir araç.
- 1/8" x 2 1/8" çelik çevresi ve 3 1/8" çemberi olan variller için uygundur.
- Değiştirilebilir galvanizli bilyeli ağır yük tekerleri, 3x1 1/4" polylefin kaplı olup, suya, yağa ve diğer dış etkenlere karşı dayanıklıdır.
- Galvanizli somun ve vidalar.

- Smooth rolling, strong and durable dollies easily transport 30 or 55 gallon drums.
- All welded 1/8" x 2 1/8" steel frame and 3 1/8" cross straps.
- Replaceable, heavy-duty zinc plated casters feature single race bearings with 3x1 1/4" polyolefin tread that resist oil, water and impact.
- Zinc plated nuts and bolts.



NL-DHE 07



NL-DHE 08

MEKANİK VARİL TRANSFER ARABASI / LOW PROFILE DRUM CADDY**NL-DHE 09**

Art.No. 53000009

NL-DHE 09

Kapasite / Capacity	500	kg
Varil ölçüsü / Drum size	30	gallon
Makine ölçüleri / Overall size	950 x 570 x 750	mm
Tekerlek (poly) çap-genişlik / Wheel (poly) diameter - width	150 x 50 - 75 x 32	mm
Ağırlık / Weight	17	kg

- 30 - 55 galon çelik, plastik veya fiber varil taşıma için ideal çözüm.
- Varil kapaklarını açmak ya da varili yana eğme işlemlerini yapabileceğiniz sökülebilir kumanda kolu.
- Easily transport 30 or 55 gallon steel, plastic or fiber drums.
- Removable handle is used to tilt drum for position on dolly and features a built in bung nut wrench and seal remover.

**VARİL PALETTELEME ARACI / DRUM PALLETIZER****NL-DHE 10**

Art.No. 53000010

NL-DHE 10

Kapasite / Capacity	365	kg
Uygun varil tipi / Acceptable drum style	55 gallon, Çelik/ Steel	
Makine ölçüleri / Overall size	1160 x 1220 x 800	mm
Tekerlekler / Wheel	150 x 50, 100 x 32	mm
Ağırlık / Weight	85	kg

- Varillerin paletlerin yüklenmesinde ve indirilmesinde kullanılır.
- İkili mandal sistemi operatörün herhangi bir güç sarfetmeden ve yükü balansı etmeden fıçyı sabit tutmasını sağlar.
- Moves and transports drums easily to or from pallets.
- Dual ratchet stops hold the weight of the drum, and provide several positions where the handle stays until operator holds no weight and does not need to balance drum truck.

**VARİL TRANSPALETİ / DRUM PICKER****NL-DHE 11**

Art.No. 53000011

NL-DHE 11

Kapasite / Capacity	365	kg
Varil ölçüsü / Drum size	55	gallon
Maks. yükseklik / Max. height	390	mm
Min. yükseklik / Lowest height	270	mm
Makine ölçüleri / Overall size	1022x722	mm
Ağırlık / Weight	53	kg



VARİL TAŞIMA ARABASI (HİDROLİK) / DRUM PICKER (HYDRAULIC)

NL-DHE 12

Art.No. 53000012

NL-DHE 12

Kapasite / Capacity	250	kg
Kaldırma yüksekliği / Lifting height	280	mm
Maksimum varil çapı / Max. drum diameter	572	mm
Maksimum varil yüksekliği / Max. drum height	915	mm
Ağırlık / Weight	40	kg



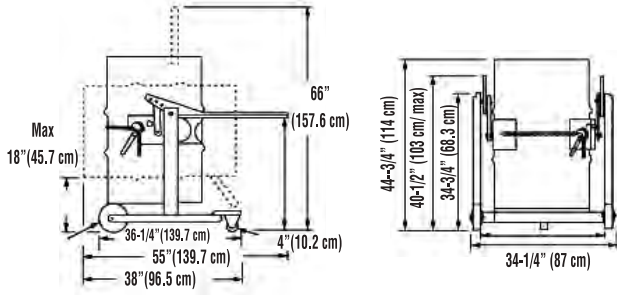
VARİL BOŞALTMA ARACI / DRUM HANDLER

NL-DHE 13

Art.No. 53000013

NL-DHE 13

Kapasite / Capacity	364	kg
Varil ölçüsü / Drum size (55 gallon)	572	mm
Ağırlık / Weight	50	kg



HİDROLİK VARİL PALET YÜKLEME ARACI / HYDRAULIC RIDE-ON DRUM TRUCK

NL-DHE 14

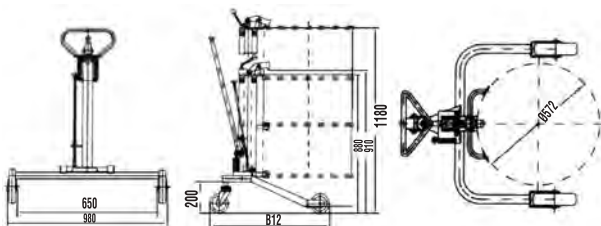
Art.No. 53000014

NL-DHE 14

Kapasite / Capacity	250	kg
Max. varil yüksekliği / Max. drum height	1180	mm
Min. varil yüksekliği / Min. drum height	910	mm
Birim strok / Lifting per stroke	22	mm
Varil ölçüsü / Drum size	572	mm
Ağırlık / Weight	50	kg

- 30 ve 55 galonluk varillerin paletler üzerine rahatlıkla yükleme ve boşaltmasını sağlar.
- Tutucu çenesi yardımı ile varili tek noktadan kavrar, kaldırır ve istenen noktaya taşınmasını sağlar.

- Easily glides over pallets to quickly load or unload 30 or 55-gallon drums.
- Grabs drums from the middle of a standard pallet with a drum clawgramp, raises the drums up and redistributes them throughout the facility.

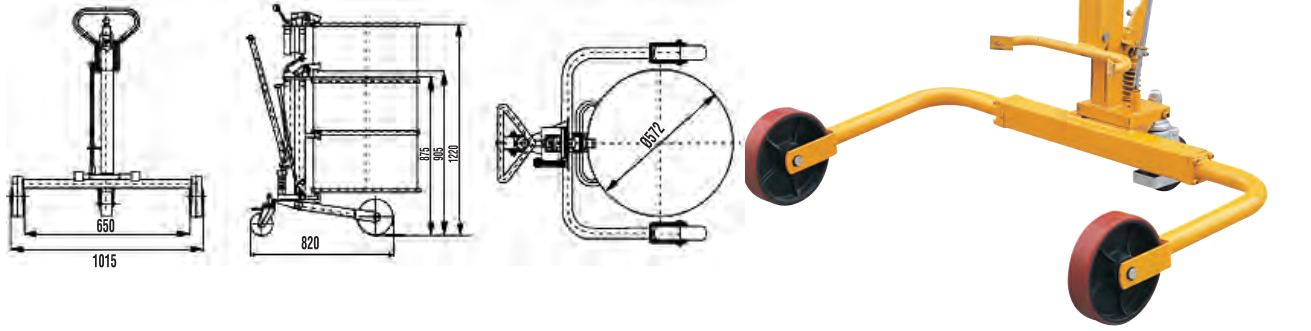


VARİL - PALET BOŞALTIMA ARACI / HYDRAULIC DRUM TRUCK (STRADDLE LEG)**NL-DHE 15**

Art.No. 53000015

NL-DHE 15

Kapasite / Capacity	250	kg
Kaldırma yüksekliği / Lifting height	345	mm
Birim strok / Lifting per stroke	22	mm
Varil ölçüsü / Drum size (55 gallon)	572	mm
Ağırlık / Weight	45	kg

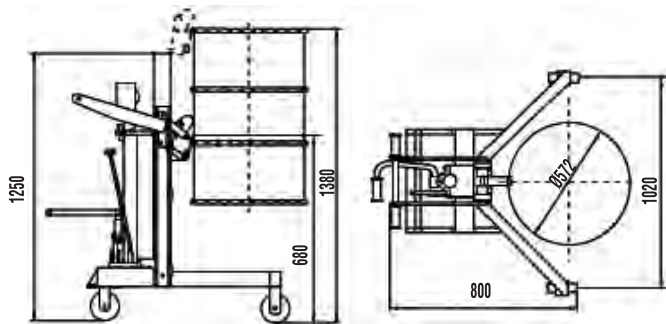
**VARİL PALETLEME ARACI (Hidrolik) / RAPTOR DRUM LOADER-UNLOADER****NL-DHE 16**

Art.No. 53000018

NL-DHE 16

Kapasite / Capacity	450	kg
Kaldırma yüksekliği / Lifting height	500	mm
Kaldırma başı yükseklik / Lifting per stroke	11.6	mm
Varil ölçüsü / Drum size	572	mm
Ağırlık / Weight	165	kg

- 30 veya 55 galonluk varilleri palet'ten yüklemek veya kaldırmak için kullanılır. Paletin ortasında bulunan varili tutucu çenesi yardımı ile kavrayarak kaldırır. Bu şekilde varilin istenen yere rahat ve sorunsuz bir şekilde taşınması sağlanır.
- Köşelerdeki variller bu ekipmanla rahatlıkla alınabilir. Polyester tekerleri sayesinde yüksek kullanım kolaylığı ve hareket kabiliyeti sağlar.
- Easily glides over pallet to quickly load or unload 30 or 55 gallon drums. Grabs drums from the middle of a standard pallet with a drum clawgrab, raises the drums up, and redistributes them throughout the facility.
- Also removes drum from the corner of containment skids. Highly maneuverable unit features a unique two poly wheel and two poly caster



PALET UYUMLU HİDROLİK VARİL TAŞIMA ARACI / HYDRAULIC DRUM TRUCK

NL-DHE 17

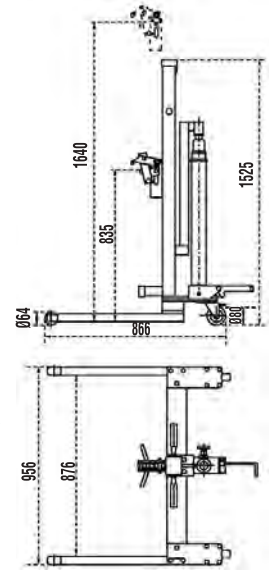
Art.No. 53000017

NL-DHE 17

Kapasite / Lifting capacity	300	kg
Varil ölçüsü / Drum size	572mm (22.5 Diameter)	mm
	210 Liters (55 gallon)	
Ön teker çap/genişlik / Front wheel Dia.x Width	64 x 37	mm
Arka teker çap/genişlik / Rear castor Dia.x Width	80 x 32	mm
H1 ölçüsü / Dimension H1	835	mm
H2 ölçüsü / Dimension H2	1640	mm
Toplam ölçü UxGxY / Overall Dimension LxWxH	866 x 956 x 1525	mm
Ağırlık / Weight	68	kg

- Poly, fiber ya da çelik varilleri paletlerden almak/ koymak için ergonomik çözüm.
- Yay etkili çene varili sıkıca kavrar.
- Kamyon ve kamyonetlere rahatça yükleme/indirme olanağı sağlayan kaldırma yüksekliği.
- Kompakt ve kullanımı kolaydır.
- Kolay montaj/ demontaj.

- Ergonomic lifts, transports, and places poly, steel, or fiber drums on or off pallets.
- A spring-loaded clamp securely holds any rimmed drum.
- High lifting height for ledge and car.
- Compact design and less effort operation.
- Disassembling easy and for small carton store.



HİDROLİK VARİL TAŞIMA ARACI / HYDRAULIC DRUM TRUCK

NL-DHE 18

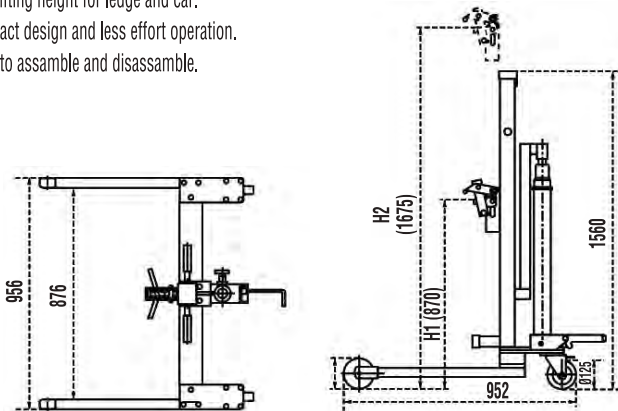
Art.No. 53000016

NL-DHE 18

Kapasite / Lifting capacity	300	kg
Varil ölçüsü / Drum size	572 mm (22.5 Diameter)	mm
	210 Liters (55 gallon)	
Ön teker çap/ genişlik / Front wheel Dia.x Width	125 x 32	mm
Arka teker çap/ genişlik / Rear castor Dia.x Width	125 x 32	mm
H1 ölçüsü / Dimension	870	mm
H2 ölçüsü / Dimension	1675	mm
Toplam ölçü / Overall Dimension	952 x 956 x 1560	mm
Ağırlık / Weight	72	kg

- Polyester fiber ya da çelik varilleri paletlerden almak/ koymak için ergonomik çözüm.
- Yay etkili çene varili sıkıca kavrar.
- Kamyon ve kamyonetlere rahatça yükleme/indirme olanağı sağlayan kaldırma yüksekliği.
- Kompakt ve kullanımı kolaydır.
- Kolay montaj/ demontaj.

- Ergonomic lifts, transports, and places poly, steel, or fiber drums on or off pallets.
- A spring-loaded clamp securely holds any rimmed drum.
- High lifting height for ledge and car.
- Compact design and less effort operation.
- Easy to assemble and disassemble.



ERGONOMİK VARİL TAŞIYICI / ERGONOMIC DRUM HANDLER**NL-DHE 19**

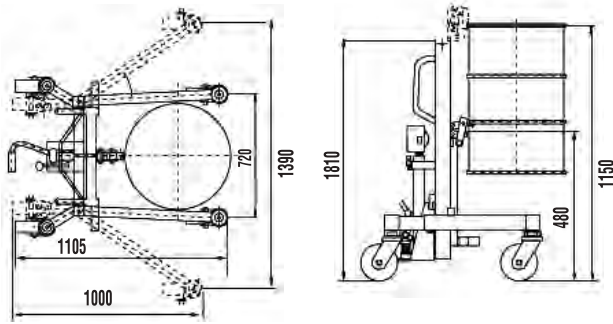
Art.No. 53000019

NL-DHE 19

Kapasite / Capacity	400	kg
Kaldırma yüksekliği / Lifting height	1070	mm
Anlık kaldırma yüksekliği / Lifting per stroke	11,6	mm
Varil ölçüsü / Drum size	55 - 80	gallon
Ağırlık / Weight	100	kg

- Ergonomik taşıyıcı çelik, polyester ve fiber varilleri paletlere yükler, indirir ve sevk eder.
- Yaylı kısıkaç sistemi yüklenen her varili sabit tutar.
- Kolay kullanım ve hizalama için dayanıklı ve üstün kaliteli rulmanlı yön tekerleri.
- Ayaklar değişik palet ölçülerine göre ayarlanabilir ve 55 - 85 galonluk variller için.

- Ergonomic lifts, transports and places poly, steel, or fiber drums on or off pallets.
- A spring-loaded clamp securely holds any rimmed drum.
- It has swivel steering wheels for easy positioning and precision roller bearing load wheels for maximum stability.
- Adjustable legs for different pallets. Handles 55-85 gallon drums.

**VARİL ÇEVİRME MAKİNESİ / TILTING BARREL STACKER****NL-DHE 20**

Art.No. 51000016

NL-DHE 20

Kaldırma kapasitesi / Capacity	350	kg
Kaldırma yüksekliği / Lifting height	1425	mm
Makine boyu / Overall length	1190	mm
Makine genişliği / Overall width	890	mm
Makine yüksekliği / Overall height	2020	mm
Ağırlık / Weight	155	kg

- Polyester, çelik veya fiber varillerin palet üzerinden alınması/ palet üzerine yerleştirilmesi, taşınması ve varilin boşaltılması işlemlerinin ergonomik olarak yerine getirilmesini sağlar. Döner sürüş tekerleri sayesinde manevra kabiliyeti kolaylaştırılmıştır. Kenarı çemberli her türlü varil tutucu çene yardımı ile rahatlıkla kaldırılabilir.

- Ergonomic lift, transport and handling of polyester, steel or fiber drums on or off pallet. It has swivel steering wheels for easy positioning. A spring load clamp securely holds any rimmed drum.



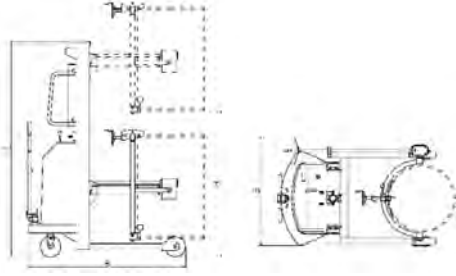
YARI ELEKTRİKLİ VARİL ÇEVİRME MAKİNESİ / SEMI-ELECTRIC DRUM LIFT

NL-DHE 26

Art.No. 53000026

NL-DHE 26

Kaldırma kapasitesi / Capacity	350	kg
Kaldırma yüksekliği / Lifting height (H)	1450	mm
Kaldırma motoru / Lifting motor	12 / 1.6	V/kw
Makine boyu / Overall length (A)	1350	mm
Makine genişliği / Overall width (B)	930	mm
Makine yüksekliği / Overall height (H1)	2140	mm
Akü / Battery	12 / 120	V / Ah
Şarj cihazı / Charger	12 / 15	V / A
Ağırlık / Weight	310	kg



VARİL ELLEÇLEME ATAŞMANI / DRUM POSITIONER

NL-DHE 21

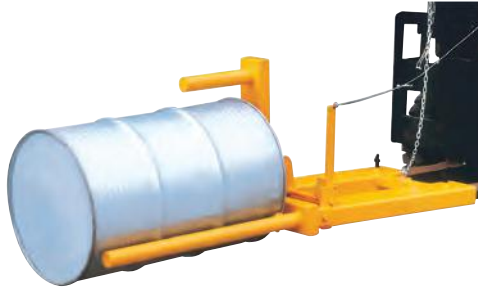
Art.No. 53000021

NL-DHE 21

Kapasite / Capacity	400	kg
Maksimum Çatal / Max. fork	140x50	mm
Çatal açıklığı / Fork spread	575	mm
Ölçüler / Overall size	1900x690x655	mm
Ağırlık / Weight	75	kg

210 litre çelik veya L ve XL çemberli varilleri elleçlemek içindir. Plastik variller yataydan dikeye ve dikeyden yataya hareket ettirilebilir. Varil dikey pozisyonda zemine indirildiğinde menteşeli kollar kilitlenir. Dikey konumdaki varilleri aflara ve taşıma vasıtalarına istiflemek için ideal bir ekipmandır. Mekanik çalışma prensibine sahiptir. Operatör yerinden kalkmadan ekipmanı kumanda edebilir.

For manipulating 210 litre steel or L and XL ring. Plastic drums from horizontal to vertical and vice-versa. Hinged tines lock automatically when lowered to ground in horizontal position. Ideal for loading/unloading drums stored horizontally on drum racking, stands and vehicles. Completely mechanical operation. Can be operated without the driver leaving the seat of the truck.



VARİL ELLEÇLEME ATAŞMANI / DRUM POSITIONER

NL-DHE 22

Art.No. 53000022

NL-DHE 22

Kapasite / Capacity	300	kg
Varil ölçüsü / Drum size	55 (210 litre)	gallon
Çatal açıklığı / Fork spread	623	mm
Ölçüler / Overall size	1405x720x120	mm
Ağırlık / Weight	42	kg



572 mm çapındaki çelik variller
Steel drum 572 mm diameter

Çatal cepleri : 140 mm x 55mm x 560 mm
Fork pockets : 140 mm x 55mm x 560 mm



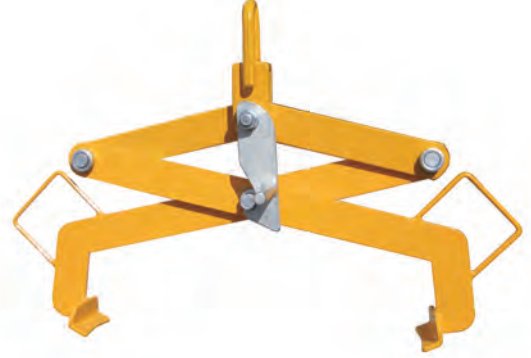
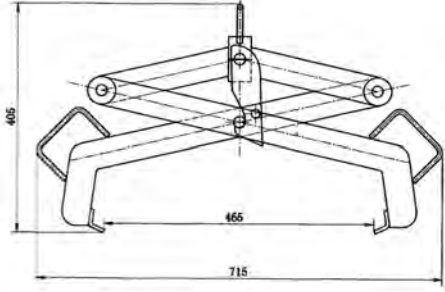
VARİL KALDIRMA EKİPMANI / DRUM LIFTER

NL-DHE 23

Art.No. 53000023

NL-DHE 23

Kapasite / Capacity	500	kg
Açıklık / Opening	465	mm
Varil ölçüsü / Drum size	35	gallon
Ağırlık / Weight	10	kg



VARİL KALDIRMA EKİPMANI / DRUM LIFTER

NL-DHE 24

Art.No. 53000024

NL-DHE 24

Kapasite / Capacity	360	kg
Varil ölçüsü / Drum size	33,55	gallon
Varil / Drum	Plastik varil	
Ağırlık / Weight	7	kg



FORKLİFT VARİL ATAŞMANI / FORKLİFT KARRIER

NL-DHE 25

Art.No. 53000020

NL-DHE 25

Kapasite / Lifting capacity	680	kg
Varil ölçüsü / Drum size	572mm (22.5 Diameter) 210 Lifters (55 gallon)	mm
Çatal açıklığı / Fork Opening	620	mm
Forklift cebi ölçüsü / Fork Pocket	65x180	mm
Ağırlık / Weight	97	kg

Varil kaldırma, taşıma ve çevirme işlemleri için ideal çözüm.
Drum lift, transport and tilting operations.

