



■ **Manuel Transpaletler**  
*Hand Pallet Truck*

■ **Akülü Transpaletler**  
*Electric Pallet Truck*

■ **Manuel Makaslı Transpaletler**  
*Scissor Lift Pallet Truck*

■ **Akülü Makaslı Transpaletler**  
*Electric Scissor Lift Pallet Truck*

■ **Terazili Transpaletler**  
*Hand Pallet Truck With Scale*

■ **Paslanmaz ve Galvaniz Transpaletler**  
*Inox and Galvanized Hand Pallet Truck*

■ **Rulo Taşıma Transpaletleri**  
*Roll Pallet Truck*

■ **Arazi Transpaletleri**  
*Rough Terrain Pallet Truck*

**TRANSPALETLER**  
**PALLET TRUCKS**

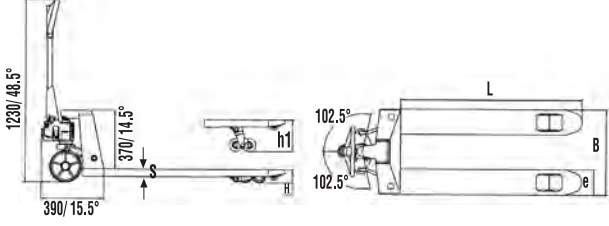
## TRANSPALET Kısa / HAND PALLET TRUCK Short

NL-DPK 20

Art.No. 50500002

NL-DPK 20

Kaldırma kapasitesi / Capacity	2000	kg
Min. çatal yüksekliği / Min. fork height (h)	85	mm
Max. çatal yüksekliği / Max. fork height (h <sub>1</sub> )	200	mm
Yön tekerleği / Steering wheel	180 x 50	mm
Yük tekerleri / Tandem rollers	80 x 70	mm
Çatal ölçüsü / Size of fork (e x s)	160 x 60	mm
Dıştan dışa çatal genişliği / Overall fork width (B)	550	mm
Çatal boyu / Fork length (L)	800	mm
Ağırlık / Service weight (pre estimate)	62	kg



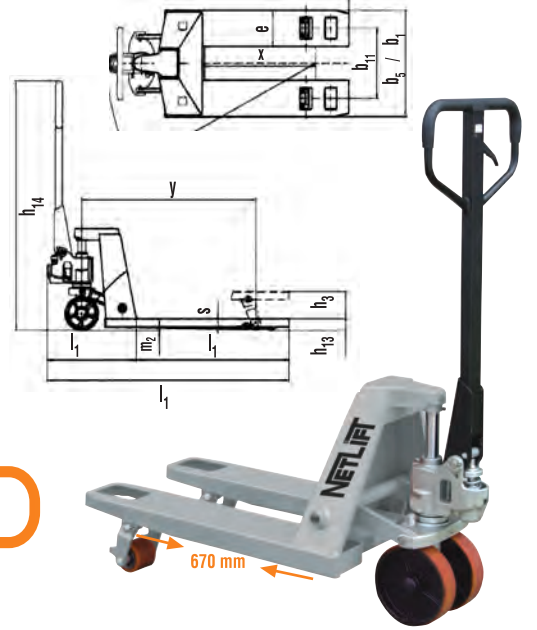
## TRANSPALET / HAND PALLET TRUCK

NL-APK

Art.No. 50500055

NL-APK

Kaldırma kapasitesi / Capacity	2000	kg
Min. çatal yüksekliği / Min. fork height (h <sub>13</sub> )	85	mm
Çatal ölçüsü / Size of fork (s/ e/ l)	37/160/670	mm
Yük merkezi / Load center distance (c)	350	mm
Teker türü ön/arka / Wheel type front/rear	Poliüretan / Polyurethane	
Yürüyüş tekerlekleri / Driving wheel	147 x 50	mm
Yük tekerleri / Tandem rollers	50 x 93	mm
Kaldırma yüksekliği / Lifting height (h <sub>3</sub> , h <sub>13</sub> )	171	mm
Makine uzunluğu / Overall length (l <sub>1</sub> )	1064	mm
Makine genişliği / Overall width (b <sub>1</sub> )	490	mm
Dıştan dışa çatal genişliği / Overall fork width	490	mm
İniş hızı / Lowering speed (yükü/yüksüz, with/without load)	90/20	m / sn
Ağırlık / Service weight (pre estimate)	50	kg



## TRANSPALET / HAND PALLET TRUCK

NL-DPE 20

NL-DP 25

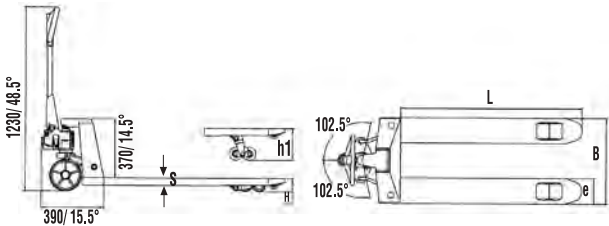
Art.No. 50500048

NL-DPE 20

Art.No. 50500006

NL-DP 25

Kaldırma kapasitesi / Capacity	2000	2500	kg
Min. çatal yüksekliği / Min. fork height (h)	85	85	mm
Max. çatal yüksekliği / Max. fork height (h <sub>1</sub> )	200	200	mm
Yön tekerleği / Steering wheel	180 x 50	180 x 50	mm
Yük tekerleri / Tandem rollers	80 x 70	80 x 70	mm
Çatal ölçüsü / Size of fork (e x s)	160 x 60	160 x 60	mm
Dıştan dışa çatal genişliği / Overall fork width (B)	550	550	mm
Çatal boyu / Fork length (L)	1150	1150	mm
Ağırlık / Service weight (pre estimate)	65	67	kg

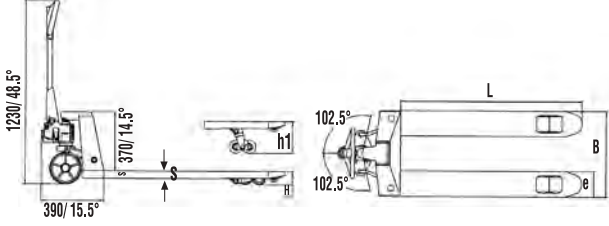


**TRANSPALET / HAND PALLET TRUCK****NL-AP 25**

Art.No. 50500007

**NL-AP 25**

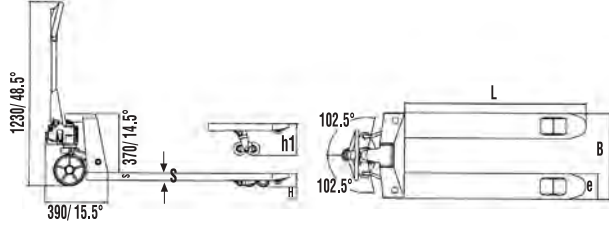
<b>Kaldırma kapasitesi / Capacity</b>	<b>2500</b> kg
<b>Min. çatal yüksekliği / Min. fork height (h)</b>	<b>85</b> mm
<b>Max. çatal yüksekliği / Max. fork height (h<sub>1</sub>)</b>	<b>200</b> mm
<b>Yön tekerleği / Steering wheel</b>	<b>200 x 50</b> mm
<b>Yük tekerleri / Tandem rollers</b>	<b>80 x 70</b> mm
<b>Çatal ölçüsü / Size of fork (e x s)</b>	<b>160 x 50</b> mm
<b>Dıştan dışa çatal genişliği / Overall fork width (B)</b>	<b>540</b> mm
<b>Çatal boyu / Fork length (L)</b>	<b>1150</b> mm
<b>Ağırlık / Service weight (pre estimate)</b>	<b>70</b> kg

**TRANSPALET / HAND PALLET TRUCK****NL-AP 25 CHEROKE**

Art.No. 50500008

**NL-AP 25 CHEROKE**

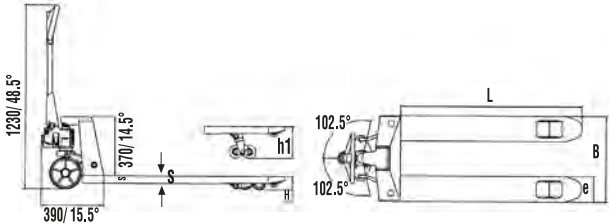
<b>Kaldırma kapasitesi / Capacity</b>	<b>2500</b> kg
<b>Min. çatal yüksekliği / Min. fork height (h)</b>	<b>85</b> mm
<b>Max. çatal yüksekliği / Max. fork height (h<sub>1</sub>)</b>	<b>200</b> mm
<b>Yön tekerleği / Steering wheel</b>	<b>200 x 50</b> mm
<b>Yük tekerleri / Tandem rollers</b>	<b>80 x 70</b> mm
<b>Çatal ölçüsü / Size of fork (e x s)</b>	<b>160 x 50</b> mm
<b>Dıştan dışa çatal genişliği / Overall fork width (B)</b>	<b>685</b> mm
<b>Çatal boyu / Fork length (L)</b>	<b>1220</b> mm
<b>Ağırlık / Service weight (pre estimate)</b>	<b>80</b> kg

**TRANSPALET / HAND PALLET TRUCK****NL-AP 25 MAXI**

Art.No. 50500009

**NL-AP 25 MAXI**

<b>Kaldırma kapasitesi / Capacity</b>	<b>2500</b> kg
<b>Min. çatal yüksekliği / Min. fork height (h)</b>	<b>85</b> mm
<b>Max. çatal yüksekliği / Max. fork height (h<sub>1</sub>)</b>	<b>200</b> mm
<b>Yön tekerleği / Steering wheel</b>	<b>200 x 50</b> mm
<b>Yük tekerleri / Tandem rollers</b>	<b>80 x 70</b> mm
<b>Çatal ölçüsü / Size of fork (e x s)</b>	<b>160 x 50</b> mm
<b>Dıştan dışa çatal genişliği / Overall fork width (B)</b>	<b>540</b> mm
<b>Çatal boyu / Fork length (L)</b>	<b>1220</b> mm
<b>Ağırlık / Service weight (pre estimate)</b>	<b>73</b> kg



## TRANSPALET Frenli / HAND PALLET TRUCK With Brake

## NL-AP 25 F

Art.No. 50500010

## NL-AP 25 F

Kaldırma kapasitesi / Capacity	2500	kg
Min. çatal yüksekliği / Min. fork height (h)	85	mm
Max. çatal yüksekliği / Max. fork height (h <sub>1</sub> )	200	mm
Yön tekerleği / Steering wheel	200 x 50	mm
Yük tekerleri / Tandem rollers	80 x 70	mm
Çatal ölçüsü / Size of fork (e x s)	160 x 50	mm
Dıştan dışa çatal genişliği / Overall fork width (B)	540	mm
Çatal boyu / Fork length (L)	1150	mm
Ağırlık / Service weight (pre estimate)	77	kg



Progresif Fren Sistemi  
Progressive Brake

FRENLİ / With Brake



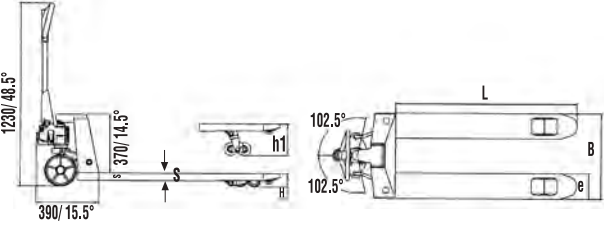
## TRANSPALET / HAND PALLET TRUCK

## NL-AP 30

Art.No. 50500012

## NL-AP 30

Kaldırma kapasitesi / Capacity	3000	kg
Min. çatal yüksekliği / Min. fork height (h)	85	mm
Max. çatal yüksekliği / Max. fork height (h <sub>1</sub> )	200	mm
Yön tekerleği / Steering wheel	200 x 50	mm
Yük tekerleri / Tandem rollers	80 x 70	mm
Çatal ölçüsü / Size of fork (e x s)	160 x 60	mm
Dıştan dışa çatal genişliği / Overall fork width (B)	540	mm
Çatal boyu / Fork length (L)	1150	mm
Ağırlık / Service weight (pre estimate)	78	kg



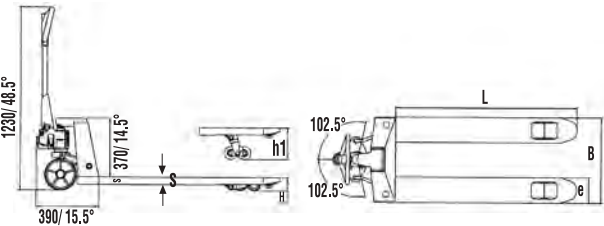
## TRANSPALET / HAND PALLET TRUCK

## NL-HD 35

Art.No. 50500013

## NL-HD 35

Kaldırma kapasitesi / Capacity	3500	kg
Min. çatal yüksekliği / Min. fork height (h)	85	mm
Max. çatal yüksekliği / Max. fork height (h <sub>1</sub> )	200	mm
Yön tekerleği / Steering wheel	200 x 50	mm
Yük tekerleri / Tandem rollers	80 x 70	mm
Çatal ölçüsü / Size of fork (e x s)	160 x 60	mm
Dıştan dışa çatal genişliği / Overall fork width (B)	520	mm
Çatal boyu / Fork length (L)	1150	mm
Ağırlık / Service weight (pre estimate)	86	kg

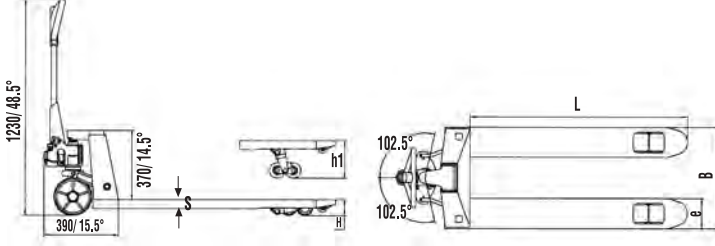


**TRANSPALET / HAND PALLET TRUCK****NL-APA 51**

Art.No. 50500014

**NL-APA 51**

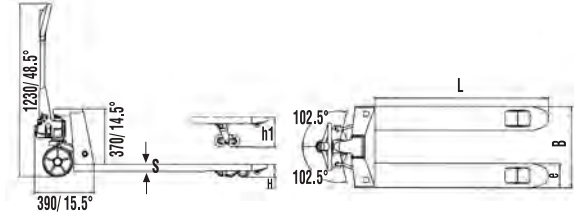
Kaldırma kapasitesi / Capacity	1500	kg
Min. çatal yüksekliği / Min. fork height (h)	51	mm
Max. çatal yüksekliği / Max. fork height (h <sub>1</sub> )	165	mm
Yön tekerleği / Steering wheel	180 x 50	mm
Yük tekerleri / Tandem rollers	50 x 70	mm
Çatal ölçüsü / Size of fork (e x s)	160 x 37	mm
Dıştan dışa çatal genişliği / Overall fork width (B)	540	mm
Çatal boyu / Fork length (L)	1150	mm
Ağırlık / Service weight (pre estimate)	85	kg

**TRANSPALET / HAND PALLET TRUCK****NL-APA 35**

Art.No. 50500015

**NL-APA 35**

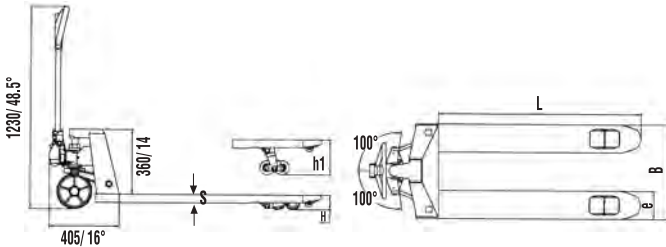
Kaldırma kapasitesi / Capacity	1000	kg
Min. çatal yüksekliği / Min. fork height (h)	35	mm
Max. çatal yüksekliği / Max. fork height (h <sub>1</sub> )	90	mm
Yön tekerleği / Steering wheel	160 x 50	mm
Yük tekerleri / Tandem rollers	34 x 58	mm
Çatal ölçüsü / Size of fork (e x s)	160 x 30	mm
Dıştan dışa çatal genişliği / Overall fork width (B)	530	mm
Çatal boyu / Fork length (L)	1120	mm
Ağırlık / Service weight (pre estimate)	104	kg

**TRANSPALET / HAND PALLET TRUCK****NL-H 20**

Art.No. 50500016

**NL-H 20**

Kaldırma kapasitesi / Capacity	2000	kg
Min. çatal yüksekliği / Min. fork height (h)	85	mm
Max. çatal yüksekliği / Max. fork height (h <sub>1</sub> )	200	mm
Yön tekerleği / Steering wheel	200 x 50	mm
Yük tekerleri / Tandem rollers	80 x 70	mm
Çatal ölçüsü / Size of fork (e x s)	160 x 60	mm
Dıştan dışa çatal genişliği / Overall fork width (B)	550	mm
Çatal boyu / Fork length (L)	1150	mm
Ağırlık / Service weight (pre estimate)	82	kg



## TRANSPALET Ağır Hizmet / PALLET TRUCK Heavy Duty

NL-HD 40

Art.No. 50500051

NL-HD 40

Kaldırma kapasitesi / Capacity	4000	kg
Max. kaldırma yüksekliği / Max. lifting height	100	mm
Min. çatal yüksekliği / Min. fork height	85	mm
Max. çatal yüksekliği / Max. fork height	185	mm
Çatal dış mesafesi / Fork outside distance	550	mm
Çatal boyu / Fork length	1200	mm
Dıştan dışa çatal genişliği / Overall fork width	550	mm
Teker türü ön/arka / Wheel type front/rear	Döküm teker / Cast Wheels	
Ağırlık / Service weight (pre estimate)	159	kg

AĞIR HİZMET / Heavy Duty



## TRANSPALET Ağır Hizmet / HAND PALLET TRUCK Heavy Duty

NL-HD 50

Art.No. 50500017

NL-HD 50

Kaldırma kapasitesi / Capacity	5000	kg
Min. çatal yüksekliği / Min. fork height	90	mm
Max. çatal yüksekliği / Max. fork height	200	mm
Yön tekerleği / Steering wheel	200 x 50	mm
Yük tekerleri / Tandem rollers	80 x 68	mm
Çatal genişliği / Fork width	210	mm
Dıştan dışa çatal genişliği / Overall fork width	580	mm
Çatal boyu / Fork length	1150	mm
Ölçüler / Over size	1546 x 588 x 1300	mm
Teker türü ön/arka / Wheel type front/rear	Döküm teker / Cast Wheels	
Ağırlık / Service weight (pre estimate)	192	kg

AĞIR HİZMET / Heavy Duty



- Ağır yükler için özel tasarlanmıştır.
- Eşsiz hidrolik pompa sayesinde az güç sarfiyatı ile büyük yükler kaldırılır.
- CE güvenlik standartına uygundur.

- Heavy duty design for handling heavy load.
- Unique hydraulic pump with less effort to lift heavy load easily.
- Conforms to CE safety standard.

## TRANSPALET Uzun / HAND PALLET TRUCK Long

NL-APU 20/1,5 NL-APU 20/1.8

Art.No. 50500018

NL-APU 20/1,5

Art.No. 50500060

NL-APU 20/1.8

Kaldırma kapasitesi / Capacity	2000	2000	kg
Min. çatal yüksekliği / Min. fork height	85	85	mm
Max. çatal yüksekliği / Max. fork height	200	200	mm
Yön tekerleği / Steering wheel	200 x 50	200 x 50	mm
Yük tekerleri / Tandem rollers	82 x 70	82 x 70	mm
Çatal ölçüsü / Size of fork	160 x 60	160 x 60	mm
Dıştan dışa çatal genişliği / Overall fork width	540	540	mm
Çatal boyu / Fork length	1500	1800	mm
Ağırlık / Service weight (pre estimate)	99	117	kg

UZUN / Long



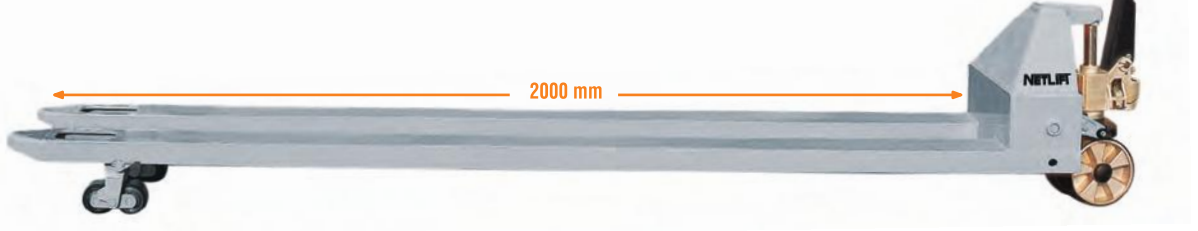
## TRANSPALET / HAND PALLET TRUCK Super Long

## NL-APU 10 / 20

Art.No. 50500019

NL-APU 10/20

Kaldırma kapasitesi / Capacity	1000	kg
Min. çatal yüksekliği / Min. fork height (h)	85	mm
Max. çatal yüksekliği / Max. fork height (h <sub>1</sub> )	200	mm
Yön tekerleği / Steering wheel	200 x 50	mm
Yük tekerleri / Tandem rollers	80 x 70	mm
Çatal ölçüsü / Size of fork (e x s)	160 x 60	mm
Dıştan dışa çatal genişliği / Overall fork width (B)	540	mm
Çatal boyu / Fork length (L)	2000	mm
Ağırlık / Service weight (pre estimate)	131	kg



## RULO TAŞIMA TRANSPALETİ / ROLL PALLET TRUCK

## NL-AP 20R 500

## NL-AP 20R 700

## NL-AP 20R 1000

## NL-AP 20R 1500

Kaldırma kapasitesi / Capacity	2000	2000	2000	2000	kg
Rulo çapı / Reel diameter	400-600	600-800	800-1200	1200-1600	mm
Dıştan dışa çatal genişliği / Overall fork width	760	850	1000	1150	mm
Yön tekerleği / Steering wheel	200 x 50	200 x 50	200 x 50	200 x 50	mm
Yük tekerleri / Tandem rollers	80 x 70	80 x 70	80 x 70	80 x 70	mm
Çatal uzunluğu / Fork length	1000	1000	1000	1000	mm
Ağırlık / Service weight (pre estimate)	124	129	142	145	kg

Art.No. 50500020

NL-AP 20 R 500

Art.No. 50500021

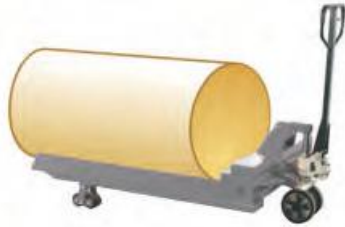
NL-AP 20 R 700

Art.No. 50500022

NL-AP 20 R 1000

Art.No. 50500023

NL-AP 20 R 1500



## DÖRT YÖNLÜ TRANSPALET / 4 WAY ROLLER PALLET TRUCK

## NL-TWO 15

Art.No. 50500024

NL-TWO 15

Kaldırma kapasitesi / Capacity	1500	kg
Min. çatal yüksekliği / Min. fork height (h)	85	mm
Max. çatal yüksekliği / Max. fork height (h <sub>1</sub> )	210	mm
Yön tekerleği / Steering wheel	200 x 50	mm
Yük tekerleri / Tandem rollers	65 x 65	mm
Çatal ölçüsü / Size of fork (e x s)	160 x 50	mm
Dıştan dışa çatal genişliği / Overall fork width (B)	540	mm
Çatal boyu / Fork length (L)	1150	mm
Ağırlık / Service weight (pre estimate)	86	kg

\* 4 Yöne hareket olanağı

\* 4 Way handling



## TRANSPALET / HAND PALLET TRUCK

## INOX NL-APP 20H

## NL-APG 20H

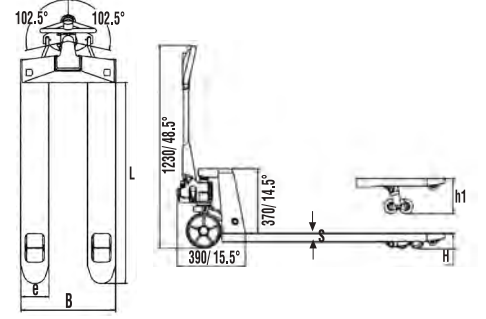
Kaldırma kapasitesi / Capacity	2000	2000	kg
Min. çatal yüksekliği / Min. fork height (h)	85	85	mm
Max. çatal yüksekliği / Max. fork height (h <sub>1</sub> )	200	200	mm
Yön tekerleği / Steering wheel	200 x 50	200 x 50	mm
Yük tekerleri / Tandem rollers	80 x 70	80 x 70	mm
Çatal ölçüsü / Size of fork (e x s)	160 x 60	160 x 60	mm
Dıştan dışa çatal genişliği / Overall fork width (B)	540	540	mm
Çatal boyu / Fork length (L)	1150	1150	mm
Teker türü ön/arka / Wheel type front/rear	Poliamid / Polyamide		
Ağırlık / Service weight (pre estimate)	70	72	kg

Art.No. 50500025

INOX NL-APP 20H

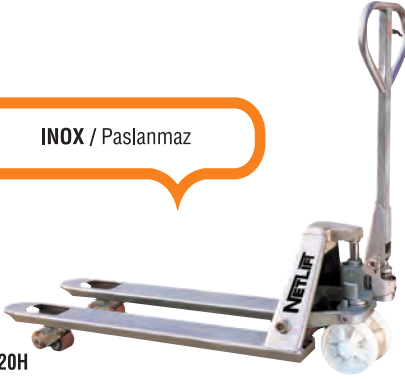
Art.No. 50500026

NL-APG 20H



INOX / Paslanmaz

INOX NL-APP 20H



GALVANİZ / Galvanized

NL-APG 20H



## TRANSPALET / HAND PALLET TRUCK

## NL-DELTA 26

Kaldırma kapasitesi / Capacity	2600	kg
Min. çatal yüksekliği / Min. fork height	85	mm
Max. çatal yüksekliği / Max. fork height	200	mm
Yön tekerleği / Steering wheel	200 x 50	mm
Yük tekerleri / Tandem rollers	80 x 70	mm
Çatal ölçüsü / Size of fork	160 x 50	mm
Dıştan dışa çatal genişliği / Overall fork width	540	mm
Çatal boyu / Fork length	1150	mm
Ağırlık / Service weight (pre estimate)	73	kg

Art.No. 50500047

NL-DELTA 26

- Depolama ve nakliye işlerinizde profesyonel çözüm ortağınız.
- Güçlendirilmiş ve galvanize edilmiş parçalar ile uzun ömür, yüksek performans.
- Özel yürüyüş sistemi ve "Anti shock" özelliği ile donatılmış bağlantı elemanları sayesinde en düşük gürültü seviyesi (Kapalı alanlar ve üst katlarda kullanım için ideal ürün)
- "Master ring" özelliği sayesinde sağ ve sol dönüşlerde operatör için büyük manevra kolaylığı.
- Palete ilk temasta gövde deformasyonunu önleyen darbe emici form çatal yapısı "Fork absorber"

- Professional solution partner for your storage and transportation works.
- Long life and high performance with strengthened and galvanized items.
- Lowest noise level thanks to the connectors that are equipped with special walking system and "Anti-shock" features (ideal for application in indoor areas and upper floors)
- Effortless manoeuvring for operator in the right and left turns thanks to the "Master ring" feature.
- Shock absorber form fork structure "Fork absorber" that prevents body deformation in the first contact with pallet.





## TRANSPALET / HAND PALLET TRUCK

## NL-ALFA 27

Art.No. 50500053

## NL-ALFA 27

Kaldırma kapasitesi / Capacity	2700	kg
Min. çatal yüksekliği / Min. fork height	85	mm
Max. çatal yüksekliği / Max. fork height	200	mm
Yön tekerleği / Steering wheel	200 x 50	mm
Yük tekerleri / Tandem rollers	80 x 70	mm
Çatal ölçüsü / Size of fork	160 x 60	mm
Dıştan dışa çatal genişliği / Overall fork width	540	mm
Çatal boyu / Fork length	1150	mm
Dönme çapı / Turning radius	1335	mm
Koridor genişliği / Passage width	1790	mm
Ağırlık / Service weight (pre estimate)	80	kg



- İntegral çatal yapısı ile geleneksel kaynaklı modellere göre daha güçlü yapı
- Alman teknolojisi döküm pompa ve yekpare hidrolik valf kaseti ile kullanım ve bakım kolaylığı

• With unique integral forks, the intensity is stronger than the traditional welding forks  
• Easy application and maintenance with the German technology AC type pump and unique hydraulic valve cartridge



- Plastik korumalı gövde ile hatalı kullanım sonucu yüke zarar gelmesini önleyici koruma

• Backrest with rubber protection, minimize the collision caused by careless operation, to better protect the loaded cargos.



- Güçlendirilmiş çatal yapısı ile geleneksel transpaletlerden daha dayanıklı gövde
- With the strengthened fork structure, more resistant body comparing to traditional ones



- Dayanımı yüksek oval şase boynuzu tasarımı

• Moon shape thrust plate to make the whole outline more harmonious, also strong enough

- ALFA 27 özel tasarımı yerel ve uluslararası alanda patentlidir.
- Aşırı yük koruma valfi ile yükün ve aynı zamanda operatörün emniyeti sağlanmıştır.
- Özellikle hassas yüklerin emniyeti için otomatik yavaş indirme sistemi geliştirilmiştir.
- Özel, krom kaplı piston mili ile yüksek dayanım sağlanmıştır.
- Hareketli bağlantılarda yüksek aşınma dayanımı, uzun kullanım ömrü ve kolay değiştirilebilir özellikli olan "Plastik Kayar Rulmanlar" kullanarak eksantrik yükleri rahatça absorbe etmesi sağlanmıştır.

- ALFA 27 special design is nationally and internationally patented.
- Over load protection valve ensures safety of the cargos as well as operator.
- Automatic slow lowering system was developed to protect the fragile cargo.
- High strength was ensured with the special chrome-plated piston pin
- Rotating joints are equipped with engineering "Plastic Sliding Bearings", able to absorb eccentric load, with better wear resistance, extended using life and easy replacement.



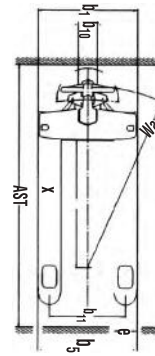
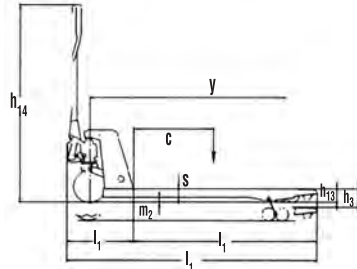
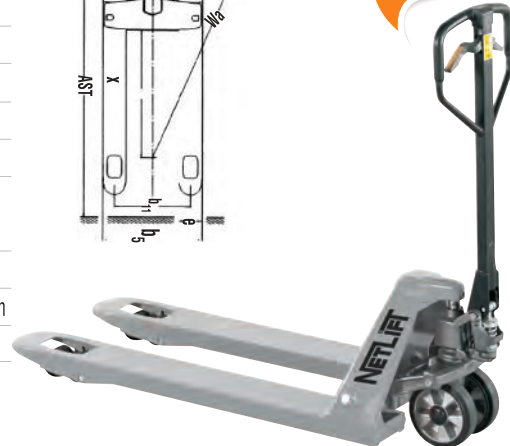
## TRANSPALET / HAND PALLET TRUCK

## NL-MEGA 26

Art.No. 50500054

## NL-MEGA 26

Kaldırma kapasitesi / Capacity	2600	kg
Min. çatal yüksekliği / Min. fork height ( $h_{13}$ )	85	mm
Çatal ölçüsü / Size of fork (s/ e/ l)	53/160/1150	mm
Yük merkezi / Load center distance (c)	600	mm
Tekerlek mesafesi / Wheel base (y)	1227	mm
Teker türü ön/arka / Wheel type front/rear	Poliüretan / Polyurethane	
Yürüyüş tekerlekleri / Driving wheel	200	mm
Yük tekerleri / Tandem rollers	82 x 70/ 82 x 93	mm
Teker sayısı / Wheels number (yön/yük, drive/load)	2/2 / 2/4	
Teker arası mesafe / Track width (ön, front) ( $b_{10}$ )	530	mm
Teker arası mesafe / Track width (arka, rear) ( $b_{11}$ )	130	mm
Kaldırma yüksekliği / Lifting height ( $h_3, h_{13}$ )	200	mm
Makine uzunluğu / Overall length ( $l_1$ )	1562	mm
Gövde uzunluğu / Length of pallet truck body ( $l_2$ )	412	mm
Makine genişliği / Overall width ( $b_1$ )	540	mm
Dıştan dışa çatal genişliği / Overall fork width ( $b_5$ )	540	mm
Koridor genişliği (800x1200mm palet) uzunluğuna / Aisle width for pallets 800x1200 length ways	2073	mm
Dönme yarıçapı / Turning radius ( $W_a$ )	1360	mm
İniş hızı / Lowering speed (yükli/yüksüz, with/without load)	76/ 15	m / sn
Ağırlık / Service weight (pre estimate)	76	kg

SOL  
ELSAĞ  
EL

\* Sağ ve sol el ile kullanılabile özelliği \* Operation with right or left hand

## TRANSPALET Terazili / HAND PALLET TRUCK With Scale

	NL- T 20	NL-TP 20	
Kaldırma kapasitesi / Capacity	2000	2000	kg
Min. çatal yüksekliği / Min. fork height (h <sub>1</sub> )	76	85	mm
Max. çatal yüksekliği / Max. fork height (h <sub>2</sub> )	190	200	mm
Yön tekerleği / Steering wheel (d)	180 x 50	180 x 50	mm
Yük tekerleri / Tandem rollers (d <sub>1</sub> )	64 x 70	74 x 70	mm
Çatal ölçüsü / Size of fork (c x h)	182 x 50	182 x 50	mm
Dıştan dışa çatal genişliği / Overall fork width (B)	572	572	mm
Çatal boyu / Fork length (A)	1150	1150	mm
Tolerans / Tolerance	2000 kg yükte +/- 2 kg sapma		kg
Güç kaynağı / Power supply	DC 1.5V x 4		
Teker türü ön/arka / Wheel type front/rear	Poliüretan / Polyurethane		
Ağırlık / Service weight (pre estimate)	108	108	kg

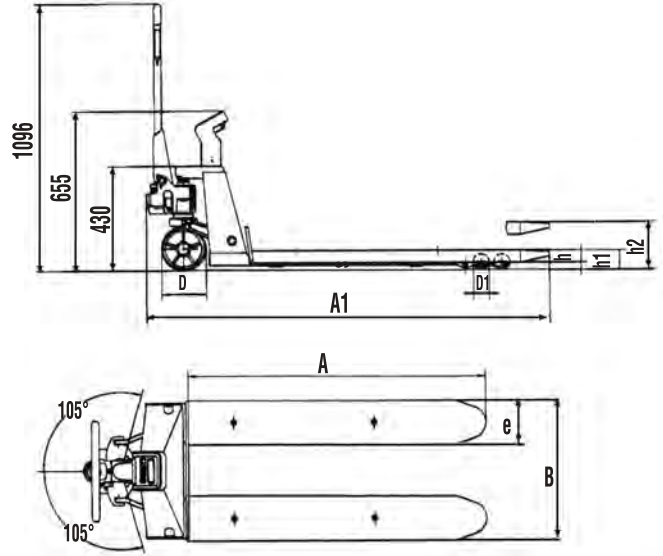
Art.No. 50500027

NL-T 20

Art.No. 50500028

NL-TP 20

- IP65 normda toz ve su korumalıdır.
- Terazî özellikleri : Ağırlık kontrolü, brüt, net ve toplam ağırlığı ölçer.
- Düşük sarj durumunda sesli uyarı sistemi ve 3 dakika kullanım olmadığında otomatik kapanma.
- Water and dust proof norm IP65
- Scale functions: Zero correction, gross/net weighing, total weight.
- Low battery warning + auto shut off function after 3 minutes.



• Dahili yazıcı / built-in printer.



**TRANSPALET Teleskobik Makaslı / TELESCOPIC SCISSOR LIFT PALLET TRUCK****NL-M 10**

Art.No. 50500029

**NL-M 10**

Kaldırma kapasitesi / Capacity	1000	kg
Min. çatal yüksekliği / Min. fork height	85	mm
Max. çatal yüksekliği / Max. fork height	800	mm
Yön tekerleği / Steering wheel	200 x 50	mm
Yük tekerleri / Tandem rollers	78 x 60	mm
Çatal ölçüsü / Size of fork	160 x 50	mm
Dıştan dışa çatal genişliği / Overall fork width	540	mm
Çatal boyu / Fork length	1170	mm
Ağırlık / Weight	127	kg

**TRANSPALET Makaslı (Paslanmaz) / SCISSOR LIFT PALLET TRUCK (Inox)****NL-MP 10**

Art.No. 50500031

**NL-MP 10**

Kaldırma kapasitesi / Capacity	1000	kg
Min. çatal yüksekliği / Min. fork height	85	mm
Max. çatal yüksekliği / Max. fork height	800	mm
Yön tekerleği / Steering wheel	180 x 50	mm
Yük tekerleri / Tandem rollers	80 x 50	mm
Çatal ölçüsü / Size of fork	162 x 50	mm
Dıştan dışa çatal genişliği / Overall fork width	540	mm
Çatal boyu / Fork length	1150	mm
Ağırlık / Service weight (pre estimate)	118	kg
Teker türü ön/arka / Wheel type front/rear	Poliamid / Polyamide	

**Arazi TRANSPALETİ / ROUGH TERRAIN PALLET TRUCK****NL-ART 12**

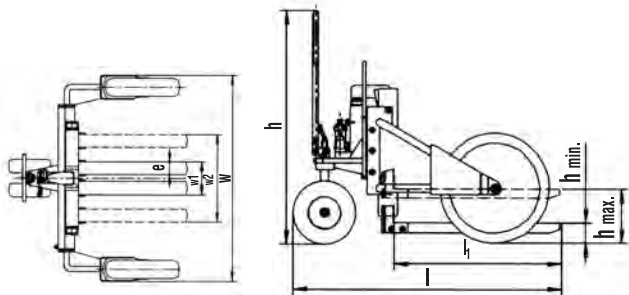
Art.No. 50500035

**NL-ART 12**

Kaldırma kapasitesi / Capacity	1200	kg
Min. çatal yüksekliği / Min. fork height (h min)	63	mm
Max. çatal yüksekliği / Max. fork height (h max)	233	mm
Yön tekerleği / Steering wheel	265 x 80	mm
Yük tekerleri / Tandem rollers	550 x 132	mm
Çatal boyu / Fork length (L <sub>f</sub> )	860	mm
Çatal genişliği / Fork width (e)	100	mm
Dıştan dışa çatal genişliği / Overall fork width (W <sub>1</sub> -W <sub>2</sub> )	212- 735	mm
Genel ebatlar / Overall size (L x W x H)	1375 x 1605 x 1200	mm
Yük merkezi / Load center (c)	450	mm
Max.pompa stroku / Max.pump stroke	170	mm
Ağırlık / Service weight (pre estimate)	225	kg

- Bu model, inşaat sahası, bahçeler veya forkliftin giremeyeceği yerlerde özel kullanım içindir.
- Geniş tekerlekleri ve kasat, ayarlanabilir çatalları sayesinde bir çok tip palette ve düz olmayan, pürüzlü yüzeylerde kullanılabilir.
- Kontrol kolu kaldırma, indirme ve nötral hareket olarak 3 pozisyondan oluşmaktadır. Bu da makinenin kullanımını kolay ve güvenli yapar.

- This of terrain truck model is special for applications such as building site, garden centers of out on site where the forklifts aren't allowed.
- Large wheels and straddle forks arrangement can be used for many types of pallets on uneven ground.
- The control lever with 3 positions for lifting, lowering and neutral movement makes the trucks easy, safe and operator friendly.

**ARAZİ TRANSPALETİ**



## YARI ELEKTRİKLİ TRANSPALET / SEMI ELECTRIC PALLET TRUCK

NL-SEPT 15

Art.No. 50500037

NL-SEPT 15

Kullanım şekli / Operator type	Yaya	
Kaldırma kapasitesi / Capacity (Q)	1500	kg
Ağırlık / Service weight	140	kg
Tekerlek tipi / Tyres	PU	
Kaldırma yüksekliği / Lift height (h3)	115	mm
Min. Çatal yüksekliği / Fork height lowered (h13)	85	mm
Makine boyu / Overall length (l1)	1580	mm
Makine genişliği / Overall width (b1 / b2)	560	mm
Çatal ölçüsü / Fork dimensions (s/e/l)	50 / 150 / 1150	mm
Dıştan dışa çatal genişliği / Fork spread min/max (b5)	560 / 685	mm
Koridor genişliği (1000x1200 palet) uzunlamasına / Aisle width for pallets 1000x1200 lengthways (Ast)	1697	mm
Koridor genişliği (800x1200 palet) uzunlamasına / Aisle width for pallets 800x1200 lengthways (Ast)	1697	mm
Dönme yarıçapı / Turning radius	1380	mm
Yürüyüş hızı / Walking speed (yükli/yüksüz, with/without load)	3.5 / 4	km/h
Tırmanma kabiliyeti / Gradient (yükli/yüksüz, with/without load, mit)	3 / 6	%
Yürüyüş motoru / Driving motor	0.65	kW
Akü / Battery voltage, nominal capacity K5	24 / 30	V/Ah

## YARI ELEKTRİKLİ

## Güvenilirlik / Reliability

1. HPT hidrolik pompası ile hidrolik sistem hataları minimize edilmiştir.
2. Enerji tasarrufuyla, yüksek verimliliğe sahip sürüş ünitesi.
3. Hızlı soğumayı sağlayan açık sistem kontrolör yapısı.
4. Optimum kablolama yapısı ile hatalar minimize edilmiştir.

1. Fitted with HPT hydraulic pump to reduce the hydraulic system defects.
2. Energy- saving, high- efficiency drive unit ensures the excellent performances.
3. Controller is open positioned for fast cooling to enhance long-term reliability.
4. Reduced wires friction thanks to more reasonable wires layout.

## Çalıştırma / Operability

1. Dar çalışma alanlarında kompakt yapısı ile optimum çözüm üretir.
2. Geri gidış, acil durdurma, otomatik elektromanyetik fren sistemi ve sürüş tekeri kapağı emniyetli çalışmayı temin eder.
3. Kullanıcı dostu kol yapısı ile kolay çalışma imkanı sağlar.
4. Dahili şarj cihazı ve soketi ile uygun olan her alanda kolaylıkla şarj edilebilir.

1. Compact profile provides the perfect solution where space is at a premium.
2. The reverse button, emergency stop plug, automatic braking system and the drive wheel cover provide the safety operation.
3. With operator-friendly control button of the handles, this truck provides you the easiest operation experience.
4. With a built-in charger, this truck can be easily and quickly recharged at any standard mains socket.

## Kolay Servis / Serviceability

1. Bakım gerektirmeyen aküsü ve dahili şarj cihazı sayesinde bakım maliyetleri düşürülmüştür.
2. Kontrolöre kolay erişim imkanı ve kolay demonte edilen kol yapısı ile bakım onarım süreci artık sorunsuz.
1. Maintenance - free battery with built-in charger drives down the maintenance cost.
2. The specially developed open positioned controller and easy dismantled handle are designed to minimize and simplify the maintenance.

DAHİLİ  
ŞARJ CİHAZI

AKÜLÜ TRANSPALET ile

**Enerjinizi  
Boşa harcamayın**

Manuel transpalet ile personelin çekebileceği maksimum yük kapasitesi 500 kg'dır. Manuel transpalet kullanımında aktif olarak operatör itme-çekme kuvvetine gerek vardır.



**DAHA HIZLI** çalışın!  
**DAHA FAZLA** taşıyın!  
**DAHA AZ** yorulun!

Akülü transpalette ise sadece bir parmak hareketi ile ileri-geri operasyonu gerçekleştirilir.

**DAHİLİ  
ŞARJ CİHAZI****Güç / Power****1. Yüksek güç, kolay kullanım**

1.5 ton kapasite ile yük taşıma sorunlarınızın çözümü

Kaldırma, indirme, yürütme işlerinde manuel transpaletle göre verimli çalışma imkanı.

**2. Kaliteli komponentler ve montaj tekniği ile dayanıklı gövde yapısı**

1. Strong power, easy work

Capacity 1.5ton, solving all problems in goods transit

Comparing to hand pallet truck, more efficient and convenient while lifting, lowering and walking

2. High quality assembly makes the truck durable solid body frame

**Estetik / Delicacy****1. Estetik görünüm, zayıf ve dayanıklı kapak dizaynı****2. Mükemmel detayları ile ince tasarım, iç ve dış yapı tasarımında detaylara verilen önem****3. Kolay bakım, modüler yapısı ile kolay demonte imkanı 60Ah akü, bakım gerektirmez**

1. Pretty appearance, semi-enclosed appearance design, brief and elegant

2. Delicacy structure with excellent detail, delicacy inner and outer structure design with excellent details.

3. Easy to maintenance, modular produce, easy to dismantle and assemble 60AH battery, free maintenance.

**Mini / Mini****1. Küçük gövde yapısı ile yer kazanımı, dar alanlarda kolay kullanım olanağı****2. Kullanıma uygunluk ve çeviklik, hafif gövde yapısı ile kullanım kolaylığı****3. Ekonomik ve enerji tasarrufu, yüksek kaliteyi, enerji kazanımını, çevre korumayı temin eden 60 Ah akü ile en uygun fiyat seçeneği**

1. Small body to save space, small size makes passing in narrow pathway easily

2. Agility and convenience in operation, light body makes operation conveniently

3. Economic and energy saving, high quality with good price, origin design revolutionary truck in forklift industry 60AH battery, energy saving and environment protective



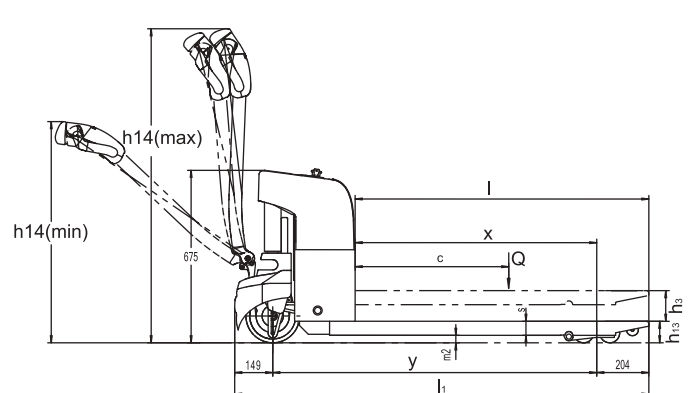
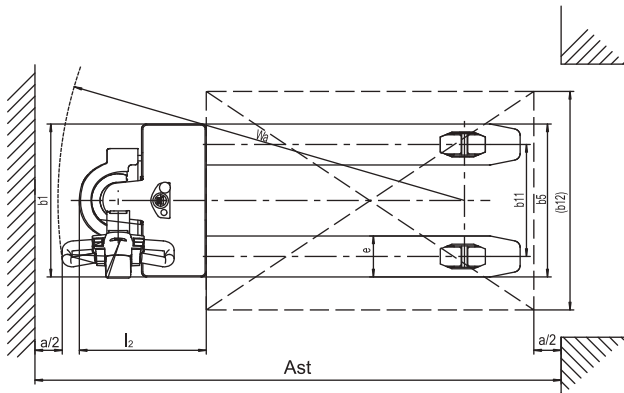
## YAYA KUMANDALI AKÜLÜ TRANSPALET / POWERED PALLET TRUCK

NL-FEPT 15

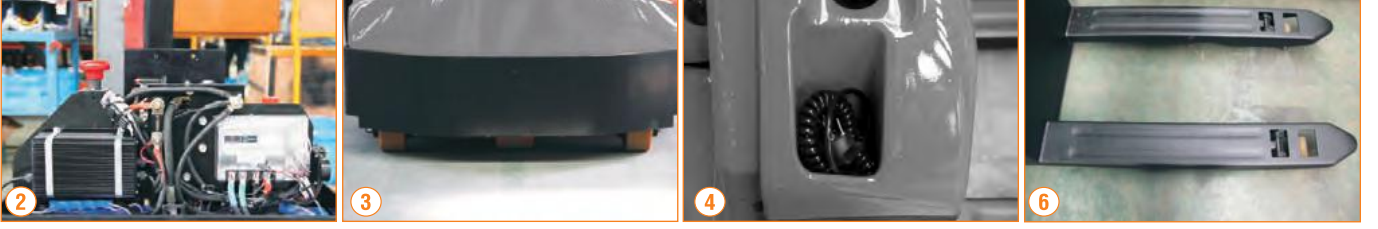
Art.No. 50500061

NL-FEPT 15

Sürüş tipi / Drive unit	Akülli
Kullanım şekli / Operator type	Yaya
Kaldırma kapasitesi / Capacity (Q)	1500 kg
Yük merkezi / Load center (C)	600 mm
Yük mesafesi (yükseltilmiş / alçaltılmış) / Load distance (raised / lowered) (X)	883 / 946 mm
Tekerlek merkezi / Wheel base (Y)	1268 / 1205 mm
Ağırlık / Service weight	205 kg
Aksa binen yük ön/arka (yükli) / Axle loading front/rear (laden)	550 / 1155 kg
Aksa binen yük ön/arka (yüksüz) / Axle loading front/rear (unladen)	180 / 25 kg
Tekerlek tipi / Tyres	Poliüretan / Polyurethane
Tekerlek ölçüsü (ön) / Tyre size (front)	ø 210 x 70 mm
Tekerlek ölçüsü (arka) / Tyre size (rear)	2x ø 85x60 mm
Tekerlek sayısı ön arka / Wheels, number front/rear (x=driven wheels)	1x / 4
Teker arası mesafe / Tread (b11)	410 mm
Kaldırma yüksekliği / Lift height (h3)	115 mm
Sürüşte kontrol kolu yüksekliği / Height of tiller arm in operating position, min./max (h14)	820 / 1170 mm
Min. Çatal yüksekliği / Fork height lowered (h13)	85 mm
Makine boyu / Overall length (l1)	1620 mm
Çatal gövdesine kadar uzunluk / Length to face of forks (l2)	470 mm
Makine genişliği / Overall width (b1 / b2)	560 / 685 mm
Çatal ölçüsü / Fork dimensions (s/e/l)	50 / 150 / 1150 mm
Dıştan dışa çatal genişliği / Fork spread min/max (b5)	560 / 685 mm
Gövde yerden yüksekliği / Ground clearance, centre of wheelbase (m2)	35 mm
Koridor genişliği (1000x1200 palet) uzunlamasına / Aisle width for pallets 1000x1200 lengthways (Ast)	1739 mm
Koridor genişliği (800x1200 palet) uzunlamasına / Aisle width for pallets 800x1200 lengthways (Ast)	1939 mm
Dönme yarıçapı / Turning radius	1485 mm
Yürüyüş hızı / Walking speed (yükli/yüksüz, with/without load)	3.5 / 4 km/h
Kaldırma hızı / Lift speed (yükli/yüksüz, with/without load)	0.051 / 0.060 m/sn
İndirme hızı / Lowering speed (yükli/yüksüz, with/without load)	0.052 / 0.059 m/sn
Tırmanma kabiliyeti / Gradient (yükli/yüksüz, with/without load, mit)	2 / 6 %
Fren / Service brake	Elektromanyetik
Yürüyüş motoru / Driving motor	0.65 kW
Kaldırma motoru / Lifting Motor	0.84 kW
Akü / Battery voltage, nominal capacity K5	24 / 60 V/Ah
Akü ağırlığı / Battery weight	22.5x2 kg
Akü bölme ölçüsü / Battery compartment dimensions (l / w / h)	260 / 169 / 215 mm
Sürüş kontrol tipi / Type of drive control	DC
Gürültü seviyesi / Sound level at operator's ear	74 dB(A)



## Çalıştırma / Operability



1. Yararlı entegre tasarımı sayesinde neredeyse manuel transpalet kadar az yer kaplar.
2. Yekpare kapak yapısı ekipmanlara kolay erişim sağlar.
3. Denge tekeri sayesinde dönüşler daha dengelidir.
4. Akü ve dahili şarj cihazı mevcuttur.
5. Tam şarj sonrası 4 saat tam performans kullanım olanağı.
6. Sertliği ve mukavemeti artırılmış özel tasarım çatallara sahiptir.

1. Innovative integrated modular design is convenient for parts installation and maintenance, which makes the vehicle as the same size as a manual pallet truck.
2. One piece power head cover providing excellent maintenance access.
3. Balance wheels make the vehicle more stable while turning.
4. Rechargeable battery pack and internal 110v/220v charger.
5. Continuous duty cycle of over 4 hours on a single charge.
6. Especially designed fork improves the rigidity and hardness of the forks.

## Emniyet / Safety



1. Elektromanyetik fren tahliye anahtarı akü yokken dahi bakım ve şarj amaçlı ürünün hareket etmesini sağlar.
2. Gövdeyi çarpmalara karşı koruyan tamponlar konulmuştur.
3. Tırmanma yüklü halde %8, yüksüz %10 dur.
4. Akü durum göstergesi mevcuttur.

1. Electromagnetic brake release switch ensures the truck can be moved to the charging or maintaining area easily when the electric quantity is run out.
2. Anti-collision blocks protects the truck body from collision.
3. Great grade-ability, 8% loaded and 10% unloaded
4. Battery discharge indicator

## Kolay servis / Serviceability

DAHİLİ  
ŞARJ CİHAZI

1. Periyodik bakım gerektirmeyen elektromanyetik sürüş sistemi
  2. Tüm çevre koşullarında aracın çalışmasını etkileyecek nem ve kirliliğe karşı kaliteli Amerikan AMP konnektör
  3. Sadece yetkili personelin kullanımını sağlamak üzere anahtar konulmuştur
  4. Her iki el ile kumanda edilebilen, korna ve geri sıkışma durdurucu sistemli ergonomik kumanda kolu
  5. Opsiyonel olarak elektronik terazi sistemi adapte edilebilmektedir.
  6. Opsiyonel olarak lastik sürüş tekeri takılabilmektedir.
1. Revolutionary permanent magnet drive requires no regular maintenance
  2. American AMP connectors with top quality, prevents moisture and contaminants from interrupting truck operation in all environments.
  3. Key switch to limit access to approved personnel
  4. The ergonomically handle with reversing switch, horn and dual "butterfly" thumb controls are intuitive and allow for safe, accurate operation.
  5. Electronic scale is optional, meeting different demands.
  6. Rubber driving wheel is optional.



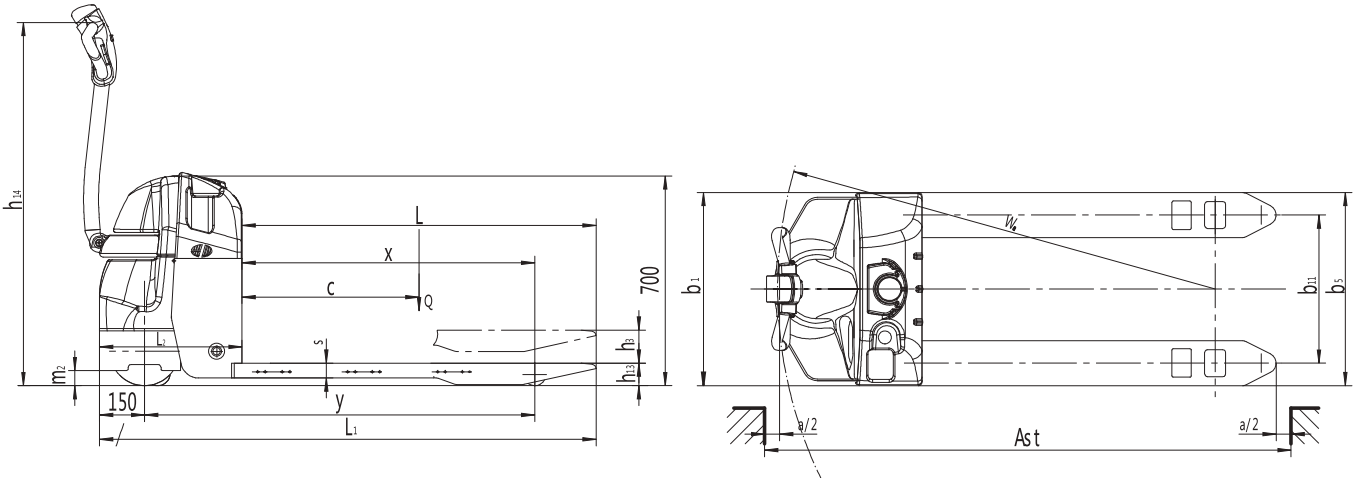
## TRANSPALET Akülü / POWERED PALLET TRUCK

## NL-FEPT 18 E AC

Art.No. 505000050-1

## NL-FEPT 18 E AC

Sürüş tipi / Drive unit	Akülü	
Kullanım şekli / Operator type	Yaya	
Kaldırma kapasitesi / Capacity (Q)	1800	kg
Yük merkezi / Load center (C)	590	mm
Yük mesafesi (yükseltilmiş / alçaltılmış) / Load distance (raised / lowered) (X)	975	mm
Tekerlek merkezi / Wheel base (Y)	1300	mm
Ağırlık / Service weight	275	kg
Tekerlek tipi / Tyres	Poliüretan / Polyurethane	
Tekerlek ölçüsü (ön) / Tyre size (front)	ø 230 x 75	mm
Tekerlek ölçüsü (arka) / Tyre size (rear)	ø 80 x 60	mm
Denge teker ölçüsü / Tyre size balance wheel	ø 85 x 48	mm
Tekerlek sayısı ön arka / Wheels, number front/rear (x=driven wheels)	1x + 2 / 4	
Teker arası mesafe (operatör tarafı) / Tread (operator side) (b11)	498	mm
Teker arası mesafe (yük tarafı) / Tread (load side) (b10)	495	mm
Kaldırma yüksekliği / Lift height (h3)	110	mm
Sürüşte kontrol kolu yüksekliği / Height of tiller arm in operating position, min./max (h14)	825 / 1190	mm
Min. Çatal yüksekliği / Fork height lowered (h13)	85	mm
Makine boyu / Overall length (l1)	1625	mm
Çatal gövdesine kadarki uzunluk / Length to face of forks (l2)	475	mm
Makine genişliği / Overall width (b1 / b2)	645	mm
Çatal ölçüsü / Fork dimensions (s/e/l)	50 x 150 x 1150	mm
Dıştan dışa çatal genişliği / Fork spread min/max (b5)	540	mm
Gövde yerden yüksekliği / Ground clearance, centre of wheelbase (m2)	50	mm
Koridor genişliği (1000x1200 palet) uzunlamasına / Aisle width for pallets 1000x1200 lengthways (Ast)	1755	mm
Koridor genişliği (800x1200 palet) uzunlamasına / Aisle width for pallets 800x1200 lengthways (Ast)	1955	mm
Dönme yarıçapı / Turning radius	1458	mm
Yürüyüş hızı / Walking speed (yükli/yüksüz, with/without load)	5.5 / 6	km/h
Kaldırma hızı / Lift speed (yükli/yüksüz, with/without load)	0.051 / 0.060	m/sn
İndirme hızı / Lowering speed (yükli/yüksüz, with/without load)	0.032 / 0.039	m/sn
Tırmanma kabiliyeti / Gradient (yükli/yüksüz, with/without load, mit)	8 / 15	%
Fren / Service brake	Elektromanyetik	
Yürüyüş motoru / Driving motor	1.0	kW
Kaldırma motoru / Lifting Motor	0.84	kW
Akü / Battery voltage, nominal capacity K5	2x 12 / 85	V/Ah
Akü ağırlığı / Battery weight	25 x 2	kg
Akü bölme ölçüsü / Battery compartment dimensions (l / w / h)	265 / 169 / 215	mm
Sürüş sistemi / Drive system	AC	



## Performans / Performance



1. AC sürüş sistemi daha yüksek tepki hızı, hassas kontrol, daha uzun akü ömrü ve mükemmel performans sağlar.
2. Yeni dizayn fren sistemi daha az enerji tüketimi ve yüksek verimlilik sağlar.
3. Yüksek mukavemete sahip gövde yapısı zor çalışma alanları için uygundur ve daha uzun hizmet ömrü sağlar.
4. Palet taşınmasındaki kusursuz performansı, çalışma verimini artırır.

1. The innovative AC system offers quick response, accurate control, impact structure, excellent performance, longer battery service life.
2. Advanced regenerative braking guarantee low-energy consumption, increasing the efficiency.
3. High-strength frame design, suitable for tough workplaces, ensures longer service life.
4. Excellent performance of getting in and out of empty pallet, greatly increases the operation efficiency.



## Emniyet / Safety

1. Ön ve arka panel arasında parmak sıkışmasını önleyen özel tasarım panel arka yapısı.
2. Yükleme boşaltma esnasında rampalarda geri kaymayı, kontrol dışı geri hızlanmayı ve sıkışmayı engelleyen kontrol swici.
3. Makinenin sağ üst tarafına yerleştirilmiş olan acil durdurma butonunun çekilmesi ile tüm güç kesilmesi olur ve araç durur.

1. Unique arc board designed on the front frame ensures the clearance between front and rear frames stay constant, avoid the accident of clipping finger.
2. Anti-roll back prevents uncontrolled traveled travel speed or roll-back on ramps when loading and unloading.
3. Emergency plug mounted at up-right side on truck frame, all power can be cut off by simply pulling emergency plug and the truck stops



## Kolay Servis / Serviceability

1. Dijital gösterge ve bir el terminali yardımıyla kolay hata tespit olanağı.
2. Menteşeli çelik akü muhafaza kapağı kolay açılabilir, akü su ve elektrolit takviyesi kolayca yapılabilir
3. Dikey motor, yatay olana göre motor ve fren bakımını kolaylaştırır.

1. Self-Diagnostics provided through the digital display allows easy trouble-shooting with the use of an external hand-held analyzer.
2. Hinged battery steel cover can be easily opened, enhance efficient to supply distilled water or electrolyte.
3. Vertical motor ensures convenience inspection and maintenance of motor and brake, provide much better maintainability than horizontal motor.

## Çalışma Kolaylığı / Operability



1. Ergonomik olarak tasarlanmış kumanda kolu makinenin rahat ve kolay kullanımını sağlar.
2. 180° nin üzerindeki kol dönüş açısı ve kompakt gövde yapısı, düşük dönme çapını ve mükemmel manevra kabiliyetini oluşturur.
3. Kumanda kolu dikey pozisyonda iken hız kontrolü devreye girer ve dar alanlarda daha etkili çalışma olanağı sağlar.

1. The ergonomically designed handle ensures smooth and easy controls of all operation. All the operation of lifting and travelling, will be easily achieved by touching the button switches in the handle.
2. More than 180° tiller/handle rotation range, plus compact body, ensure small turning radius and excellent maneuverability.
3. Creep speed control enabled when tiller/handle in vertical position allows the operator to work more efficient in a confined space.

HARİCİ  
ŞARJ CİHAZI

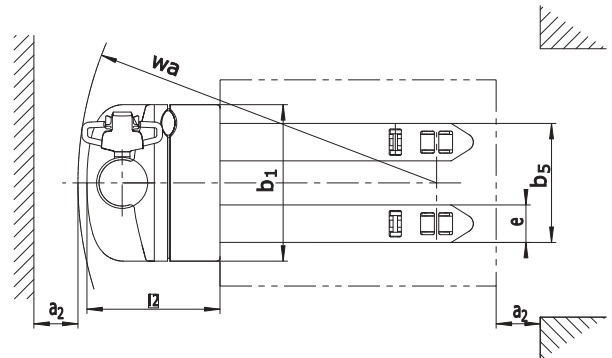
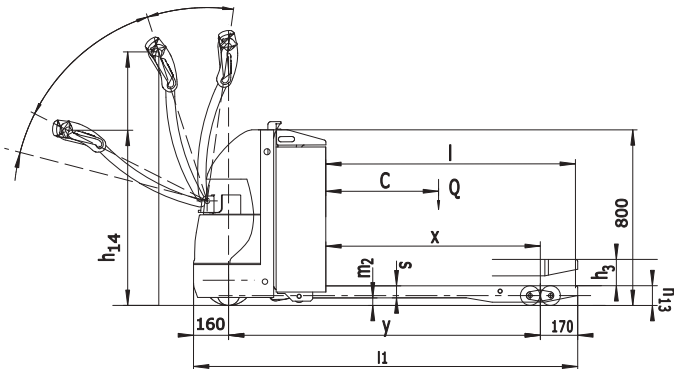
## TRANSPALET Akülü / POWERED PALLET TRUCK

## NL-FEPT 20 E AC

Art.No. 50500041-1

## NL-FEPT 20 E AC

Sürüş tipi / Drive unit	Akülü
Kullanım şekli / Operator type	Yaya
Kaldırma kapasitesi / Capacity (Q)	2000 kg
Yük merkezi / Load center (C)	600 mm
Yük mesafesi (yükseltilmiş / alçaltılmış) / Load distance (raised / lowered) (X)	916 / 982 mm
Tekerlek merkezi / Wheel base (Y)	1418 mm
Ağırlık / Service weight	535 kg
Aksa binen yük ön/arka (yükli) / Axle loading front/rear (laden)	955 / 1580 kg
Aksa binen yük ön/arka (yüksüz) / Axle loading front/rear (unladen)	430 / 105 kg
Tekerlek tipi / Tyres	Poliüretan / Polyurethane
Tekerlek ölçüsü (ön) / Tyre size (front)	ø230 x 75
Tekerlek ölçüsü (arka) / Tyre size (rear)	2x ø 85 x 70 mm
Denge teker ölçüsü / Tyre size balance wheel	ø 85 x 48 mm
Tekerlek sayısı ön arka / Wheels, number front/rear (x=driven wheels)	1x +2 / 2 or 4
Teker arası mesafe (operatör tarafı) / Tread (operator side) (b10)	498 mm
Teker arası mesafe (yük tarafı) / Tread (load side) (b11)	370 mm
Kaldırma yüksekliği / Lift height (h3)	120 mm
Sürüşte kontrol kolu yüksekliği / Height of tiller arm in operating position, min./max (h14)	825 / 1190 mm
Min. Çatal yüksekliği / Fork height lowered (h13)	85 mm
Makine boyu / Overall length (l1)	1748 mm
Çatal gövdesine kadarki uzunluk / Length to face of forks (l2)	598 mm
Makine genişliği / Overall width (b1 / b2)	710 mm
Çatal ölçüsü / Fork dimensions (s/e/l)	55x170x1150 mm
Dıştan dışa çatal genişliği / Fork spread min/max (b5)	540 mm
Gövde yerden yüksekliği / Ground clearance, centre of wheelbase (m2)	35 mm
Koridor genişliği (1000x1200 palet) uzunlamasına / Aisle width for pallets 1000x1200 lengthways (Ast)	1856 mm
Koridor genişliği (800x1200 palet) uzunlamasına / Aisle width for pallets 800x1200 lengthways (Ast)	2056 mm
Dönme yarıçapı / Turning radius	1638 mm
Yürüyüş hızı / Walking speed (yükli/yüksüz, with/without load)	5.5 / 6.0 km/h
Kaldırma hızı / Lift speed (yükli/yüksüz, with/without load)	0.051 / 0.060 m/sn
İndirme hızı / Lowering speed (yükli/yüksüz, with/without load)	0.052/0.059 m/sn
Tırmanma kabiliyeti / Gradient (yükli/yüksüz, with/without load, mit)	8 / 16 %
Fren / Service brake	Elektromanyetik
Yürüyüş motoru / Driving motor	1.1 kW
Kaldırma motoru / Lifting Motor	0.84 kW
Akü / Battery voltage, nominal capacity K5	24 / 210 V/Ah
Akü ağırlığı / Battery weight	160 kg
Akü bölme ölçüsü / Battery compartment dimensions (l / w / h)	650 / 540 / 200 mm
Sürüş kontrol tipi / Type of drive control	AC
Gürültü seviyesi / Sound level at operator's ear	74 dB(A)



**Performans / Performance**

1. Özel tasarım AC motor tam yükte yüksek hız temin eder (8 km/s) ve geliştirilmiş tırmanma kabiliyeti tam yükte çok daha fazla etkinlik sağlar.
2. Senkronize bir mil ile aracın sağ ve sol tarafını birbirine bağlayan kaldırma silindirleri dengesiz yüklerin stabil kaldırılmasını ve indirilmesini sağlar.

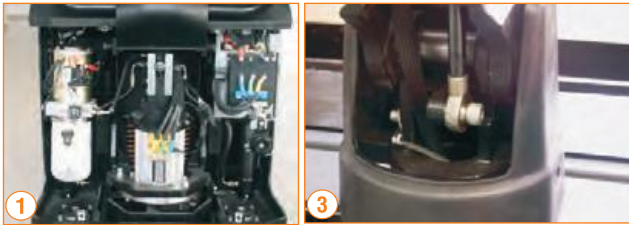
3. "Ayarlanabilir yüzer sürüş" tasarımı üründeki titreşimi azaltılmış, stabil hale getirmiş, hızlı dönüşlerde yana yatma engellenmiş, operatörün rahat kumanda edebileceği ve farklı çalışma şartlarına uygun hale getirmiştir.

1. AC motor special designed provides stronger power to keep highspeed (8KM/H) with full load, and enhanced gradeability, make more efficient performance under high load capacity situation.
2. Dual robust lifting cylinders, connecting the right and left of truck frame with a synchronous con-rod, ensures stably lifting and falling even under unbalance loading.
3. The unique suspension Driving Floating Adjustable system (DFA) design, ensures the truck less vibration, stable, no tilt while turning in high speed, guarantees the accurate operator's operating handle freely and easily with full load, and could adjust operating force of handle to ease operator according to various workplace.

**Çalıştırma Kolaylığı / Emniyet / Operability / Safety**

1. Ön ve arka gövdeyi ayıran özel tasarımı parmak sıkışmasını önler.
2. Sürüş platformu ve kolları ile birlikte yüksek hızda (8.5 km/s) çalışma olanağı sağlarken, platformsuz ve kolsuz kullanımda normal hızda (4 km/s) çalışma imkanı sağlar.
3. Yükleme boşaltma esnasında rampalarda geri kaymayı, kontrol dışı geri hızlanmayı ve sıkışmayı önleyici kontrol swici.
4. Makinenin sağ üst tarafına yerleştirilmiş olan acil durdurma butonunun çekilmesi ile tüm güç kesilmiş olur ve araç durur.
5. Çift kontrol elektrikli sürüş sistemi: Çabuk reaksiyon, kolay kumanda, yüksek emniyet.

1. Unique arc board designed on the front frame ensures the clearance between front and rear frames stay constant, avoid the accident of clipping finger.
2. High speed (8.5Km/h) design with guard arm open and stand-on platform in a working position enable the operator to work more efficient in a ride-on mode; Normal speed (4Km/h) is available when guard arm closed and stand-on platform at folded position in walkie mode.
3. Anti-roll back available as standard to prevent uncontrolled travel speed or roll-back on ramps when loading and unloading.
4. Easy-Touch emergency plug mounted at up-right side on truck frame help operator take immediate action for any emergency happens.
5. Dual control electric power steering system, quick response, easy control, more safe.

**Kolay Servis / Serviceability**

1. Tüm kritik ana anahtar parçalara kolay ve hızlı erişimi sağlayan vidalı tip üst kapak kullanılmıştır.
2. Dijital gösterge ve harici el teşhis ünitesi yardımıyla kolay sorun tespiti sağlanmıştır.
3. Bakım maliyetini düşürmek adına mümkün olduğunca çok kolay değiştirilebilir parça kullanılmıştır.

1. One-piece lightweight service access top cover conveniently bolt on and off for easy access to all major and key components, reducing service time when inspection.
2. Self-Diagnostics provided through the digital display allow easy trouble-shooting with the use of an external hand-held analyzer.
3. Utilizing as many interchangeable parts as possible, much reduce maintenance cost.

**HARİCİ  
ŞARJ CİHAZI**

- EPS Sistemi : Yüksek verim, düşük enerji tüketimi ve düşük gürültü seviyesi sağlar.  
EPS System : High efficiency, low energy consumption, low noise.



## TRANSPALET Akülü / POWERED PALLET TRUCK

## NL-FEPT 20 H AC

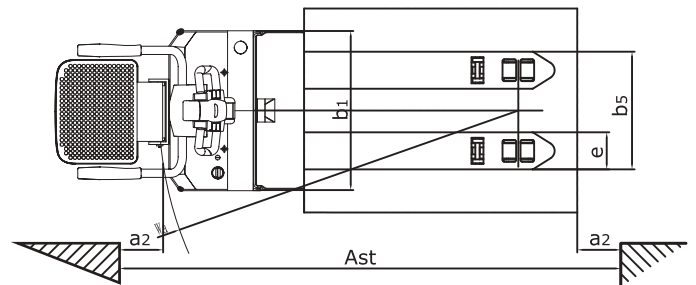
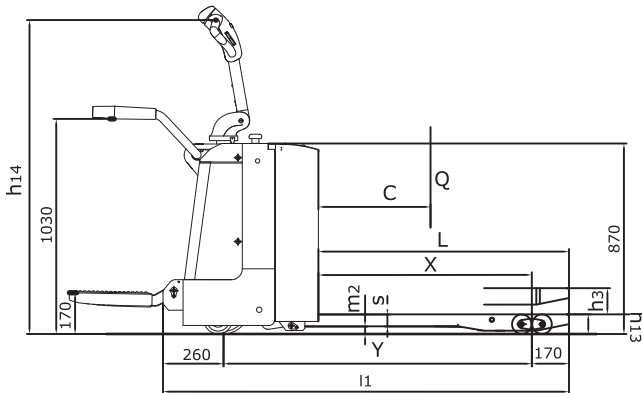
Art.No. 50500040-1

## NL-FEPT 20 H AC

Sürüş tipi / Drive unit	Akülü
Kullanım şekli / Operator type	Yaya
Kaldırma kapasitesi / Capacity (Q)	2000 kg
Yük merkezi / Load center (C)	600 mm
Yük mesafesi (yüksektirilmiş / alçaltılmış) / Load distance (raised / lowered) (X)	916 / 982 mm
Tekerlek merkezi / Wheel base (Y)	1420 mm
Ağırlık / Service weight	670 kg
Aksa binen yük ön/arka (yükli) / Axle loading front/rear (laden)	1066 / 1604 kg
Aksa binen yük ön/arka (yüksüz) / Axle loading front/rear (unladen)	546 / 124 kg
Tekerlek tipi / Tyres	Poliüretan / Polyurethane
Tekerlek ölçüsü (ön) / Tyre size (front)	ø 230 x 75 mm
Tekerlek ölçüsü (arka) / Tyre size (rear)	2x ø85 x 70 mm
Denge teker ölçüsü / Tyre size balance wheel	ø 130 x 60 mm
Tekerlek sayısı ön arka / Wheels, number front/rear (x=driven wheels)	1x + 2 / 2 or 4
Teker arası mesafe (operatör tarafı) / Tread (operator side) (b11)	540 mm
Teker arası mesafe (yük tarafı) / Tread (load side) (b10)	370 mm
Kaldırma yüksekliği / Lift height (h3)	125 mm
Sürüşte kontrol kolu yüksekliği / Height of tiller arm in operating position, min./max (h14)	115 / 1470 mm
Min. Çatal yüksekliği / Fork height lowered (h13)	85 mm
Makine boyu / Overall length (l1)	1860 mm
Çatal gövdesine kadarki uzunluk / Length to face of forks (l2)	710 mm
Makine genişliği / Overall width (b1 / b2)	730 mm
Çatal ölçüsü / Fork dimensions (s/e/l)	55 x 170 x 1150 mm
Dıştan dışa çatal genişliği / Fork spread min/max (b5)	540 mm
Gövde yerden yüksekliği / Ground clearance, centre of wheelbase (m2)	35 mm
Koridor genişliği (1000x1200 palet) uzunlamasına / Aisle width for pallets 1000x1200 lengthways (Ast)	1918 mm
Koridor genişliği (800x1200 palet) uzunlamasına / Aisle width for pallets 800x1200 lengthways (Ast)	2118 mm
Dönme yarıçapı / Turning radius	1700 mm
Yürüyüş hızı / Walking speed (yükli/yüksüz, with/without load)	7.5 / 8.5 km/h
Kaldırma hızı / Lift speed (yükli/yüksüz, with/without load)	0.056 / 0.060 m/sn
İndirme hızı / Lowering speed (yükli/yüksüz, with/without load)	0.057 / 0.057 m/sn
Tırmanma kabiliyeti / Gradient (yükli/yüksüz, with/without load, mit)	8 / 16 %
Fren / Service brake	Elektromanyetik
Yürüyüş motoru / Driving motor	1.5 kW
Kaldırma motoru / Lifting Motor	0.8 kW
Akü / Battery voltage, nominal capacity K5	24 / 210 V/Ah
Akü ağırlığı / Battery weight	190 kg
Sürüş kontrol tipi / Type of drive control	AC
Gürültü seviyesi / Sound level at operator's ear	74 dB(A)



AĞIR HİZMET / Heavy Duty



**Sürüş sistemi / Total drive system**

- EPS ve AC sürüş sistemi
- Acil stop butonu tahrikli elektromanyetik frenleme
- Equipped with EPS and AC drive system.
- Electromagnetic braking initiated by the emergency stop button acts on the drive motor, proportional to the load carried

**EPS sistemi / EPS system**

- Düşük enerji tüketimi, düşük gürültü seviyesine, yüksek verimliliğe sahip
- High efficiency, low energy consumption, low noise.

**Kalite kontrol / Quality control**

- Gürültü, sürüş ve kaynak kontrollerini içeren %100 kalite kontrolü
- 48hours 100% inspection Full Quality Control before delivery including Noisy, Driving and Welding inspection.

**AC Sürüş Sistemi / AC driving system**

- Kolay erişim ve değişime uygun encoder lokasyonu
- Fırçasız yenileyici fren
- Güçlü AC sürüş motoru
- Encoder of exterior location, easy for replacement
- Brushless, regenerative Brake
- Powerful AC driving motor

**Ergonomi / Ergonomics**

- Kumanda kolu operatörün konforlu kullanımına göre tasarlanmıştır.
- Her iki elinide kullanarak kumanda edebilir.
- EPS sistemi herhangi bir hızda iken optimum yön kontrolü sağlar.
- Tiller head designed for Maximum operator comfort
- Controls positioned to allow operation with either hand
- EPS system provides optimum directional control at any speed

**Emniyet / Safety**

- Acil durum geri butonu : Operatör emniyeti için
- Keskin köşelerde otomatik yavaşlama teknolojisi
- Emergency reversing button: enhance operation safety
- Automatic slow down technology for corner sharp turn

**Performans / Performance**

- 5 yıl test edilmiş EPS sistemi
- AC sürüş sistemi
- Elektromanyetik fren
- Akü göstergesi
- EPS system, tested by the market for 5 years, high reliability.
- Equipped with AC drive system
- Electromagnetic brake
- Battery discharge indicator with hour meter

**Konfor / Confort**

- Yandan akü değiştirme kolaylığı
- Operatör konforu düşünülerek tasarlanmış kumanda kolu
- Sağ-sol el kullanımına uygun kamanda kolu
- Her hızda optimum yön kontrolü
- Sideway battery design is easy for replacing
- Tiller head designed for Maximum operator comfort
- Controls positioned to allow operation with either hand
- EPS system provides optimum directional control at any speed

**Çalışma Alanı / Scope**

- Akülü transpaletler, güçlü ve kompakt yapıları sayesinde alışveriş merkezlerinde, süpermarketler, depolar, antrepolar ve benzeri diğer uygulamalarda her sektörde (gıda, tekstil, matbaa gibi) kullanım alanı bulur.
- Electric pallet truck with small appearance and flexible can be used in shopping malls, supermarkets, warehouse, workshop and other places, especially for food, textile, printing and other light industries.



- EPS Sistemi : Yüksek verim, düşük enerji tüketimi ve düşük gürültü seviyesi sağlar.  
EPS System : High efficiency, low energy consumption, low noise.

**HARİCİ  
ŞARJ CİHAZI****YANDAN AKÜ DEĞİŞTİRME  
KOLAYLIĞI**

TRANSPALET Akülü / POWERED PALLET TRUCK	NL-FEPT 25 AC	NL-FEPT 30 AC	
Kaldırma kapasitesi / Capacity (Q)	2500	3000	kg
Yük merkezi / Load center (C)	600	600	mm
Kullanım şekli / Operator type	Ayakta	Ayakta	
Elektrikli hidrolik direksiyon / Electric power steering (EPS)	Standart ekipman	Standart ekipman	
Kaldırma yüksekliği / Lift height (h3)	120	120	mm
Gövde yerden yüksekliği+çatal kalınlığı / Ground clearance+ fork thickness (h2)	85	85	mm
Max. Çatal kaldırma yüksekliği / Max. fork lifting height (h)	205	205	mm
Standart çatal genişliği / Standart fork width (b1)	540	540	mm
Çatal uzunluğu / Fork length (L)	1150	1150	mm
Çatal kalınlığı / Fork thickness (S)	55	55	mm
Çatal genişliği / Fork width (E)	185	185	mm
Makine boyu / Overall length (l1)	1916 (katlanmış) / 2333	1916 (katlanmış) / 2333	mm
Platform yüksekliği / Platform height (h3)	153	153	mm
Arka gövde yüksekliği / Rear body height (h4)	845	845	mm
Sürüşte kontrol kolu yüksekliği / Height of tiller arm in operating position, min./max (h5)	1135 / 1445	1135 / 1445	mm
Arka gövde boyu / Rear body length (l2)	760	760	mm
Makine genişliği / Overall width (B)	790	790	mm
Dönme yarıçapı / Turning radius	1746	1746	mm
Koridor genişliği (800x1200 palet) uzunlamasına / Aisle width for pallets 800x1200 lengthways (Ast)	2046	2046	mm
Koridor genişliği (1000x1200 palet) uzunlamasına / Aisle width for pallets 1000x1200 lengthways (Ast)	2077	2077	mm
Yürüyüş hızı / Walking speed (yükli/yüksüz, with/without load)	5 / 5	5 / 5	km/h
Kaldırma hızı / Lift speed (yükli/yüksüz, with/without load)	0.056 / 0.06	0.056 / 0.06	km/h
İndirme hızı / Lowering speed (yükli/yüksüz, with/without load)	0.057 / 0.059	0.057 / 0.059	m/sn
Tırmanma kabiliyeti / Gradient (yükli/yüksüz, with/without load, mit)	5 / 7	5 / 7	m/sn
Akü hariç ağırlığı / service weight without battery	590	630	kg
Akü dahil ağırlığı / service weight with battery	842 (280Ah)	842 (280Ah)	kg
Tekerlek tipi / Tyres	Poliüretan	Poliüretan	
Tekerlek miktarı / Wheel quantity(drive/load)	1D+4L+2B	1D+4L+2B	
Direksiyon boyutu / Size of steering wheel (D2)	ø248x75	ø248x75	mm
Yük tekeri ölçüsü / Size of loading wheel (D1)	ø80x120 (tek teker) ø80x80 (çift teker)	ø80x120 (tek teker) ø80x80 (çift teker)	mm
Denge teker ölçüsü / Tyre size balance wheel	ø 115x55	ø 115x55	mm
Tekerlek merkezi / Wheel base (Y)	1493	1493	mm
Yürüyüş motoru / Driving motor	1.5KW AC	1.5KW AC	kw
Kaldırma motoru / Lifting Motor	2.0 KW DC	2.0 KW DC	kw
Voltaj / Voltage	24	24	V
Akü / Battery voltage, nominal capacity	280	280	Ah
Sürüş kontrol tipi / Type of drive control	Curtis 1230/200A	Curtis 1230/200A	

Art.No.50500049-1

NL- FEPT 25 AC

Art.No.50500046-1

NL- FEPT 30 AC

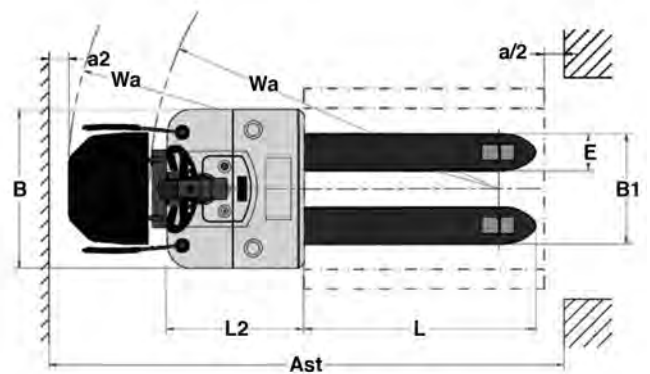
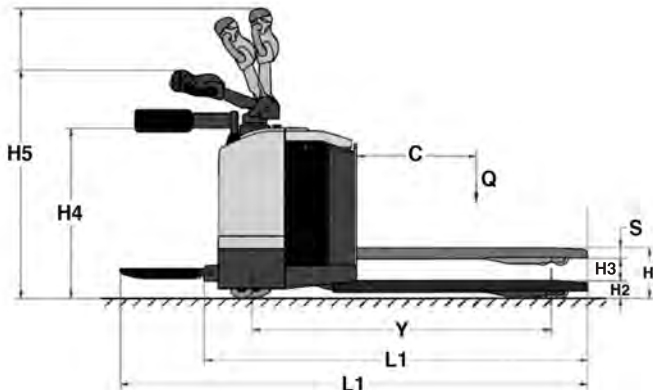


### Standart Ekipmanlar

- EPS(electric power steering)
- AC sürüş motoru, DC kaldırma motoru
- 24 V
- Akü kutusu ölçüsü (LxWxH) : 790\*210\*576/650\*248\*615
- Yenileyici fren sistemi
- Fren tipi : Elektromanyetik
- Kontrol sistemi : CURTIS 1230/200A
- Akü göstergesi
- Kaldırma indirme butonu
- Ergonomik sürüş kolu
- Min. çatal yüksekliği : 85 mm
- Geri sıkışma koruma swici ve kornası
- Parmak hareketi ile sürüş kontrolü
- PU teker
- Ağır hizmet çekiş mili
- Standart denge tekeri

### Standard equipment

- EPS(electric power steering)
- AC travel motor & DC lifting motor
- 24 Voltage
- Battery box size(L\*W\*H): 790\*210\*576/650\*248\*615
- Regenerate travel brake
- Brake type: Electromagnetic
- Control system: CURTIS 1230/200A
- Battery Discharge Indicator, Hour Meter
- Key Switch
- Lift/Lower Buttons in handle
- Ergonomic control handle
- Fork collapsed height:85mm
- Belly button reversing switch&horn
- Thumb control travel function
- Wheel type: polyurethane
- Heavy duty pull rod
- Standard stability casters



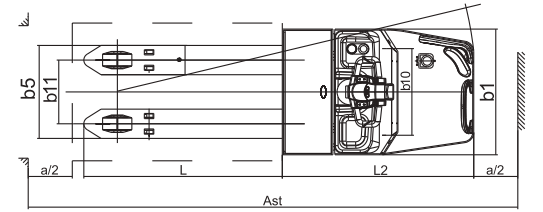
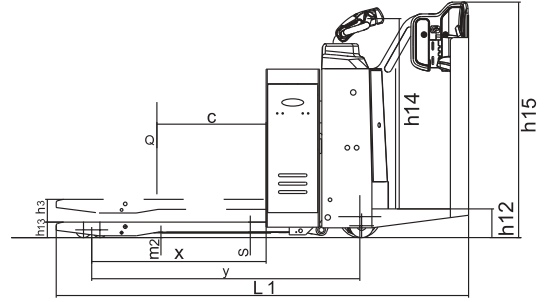
## KABİNLİ TRANSPALET / PALLET TRUCK

## NL-FEPT 25 C AC

Art.No. 50500043-1

NL-FEPT 25 C AC

Sürüş tipi / Drive unit	Akülü
Kullanım şekli / Operator type	Ayakta
Kaldırma kapasitesi / Capacity (Q)	2500 kg
Yük merkezi / Load center (C)	600 mm
Yük mesafesi / Load distance (X)	916-982 mm
Tekerlek merkezi / Wheel base (Y)	1418 mm
Ağırlık / Service weight	690 kg
Aksa binen yük ön/arka (yükli) / Axle loading front/rear (laden)	1176 / 2014 mm
Aksa binen yük ön/arka (yüksüz) / Axle loading front/rear (unladen)	556 / 134 mm
Tekerlek tipi / Tyres	Poliüretan
Yürüyüş tekerleri ölçüsü (çap x genişlik) / Tyre size driving wheels (diamenter x width)	ø 230 x 75 mm
Yük tekerleri ölçüsü (çap x genişlik) / Tyre size loading wheels (diamenter x width)	ø85x70 mm
Denge tekerleri ölçüsü (çap x genişlik) / Tyre size caster wheels (diamenter x width)	ø130x60 mm
Tekerlek sayısı ön arka / Wheels, number front/rear (x=driven wheels)	1 x +2/4 mm
Tekerlek iz genişliği ön / Track width, front, (b10)	510 mm
Tekerlek iz genişliği arka / Track width, rear (b11)	370 mm
Kaldırma yüksekliği / Lift height (h3)	125 mm
Sürüşte kontrol kolu yüksekliği / Height of tiller arm in operating position, min./max (h14)	1150 mm
Kapalı yükseklik / Lowered height (h13)	85 mm
Makine boyu / Overall length (H)	1860 mm
Çatal gövdesine kadarki uzunluk / Length to face of forks (L)	710 mm
Makine genişliği / Overall width (b1)	730 mm
Çatal ölçüsü / Fork dimensions (s/e/l)	55x170x1150 mm
Dıştan dışa çatal genişliği / Fork spread min/max (b5)	540 mm
Gövde yerden yüksekliği / Ground clearance, centre of wheelbase (m2)	30 mm
Koridor genişliği (1000x1200 palet) uzunlamasına / Aisle width for pallets 1000x1200 lengthways (Ast)	1984 mm
Koridor genişliği (800x1200 palet) uzunlamasına / Aisle width for pallets 800x1200 lengthways (Ast)	2184 mm
Dönme yarıçapı / Turning radius	1700 mm
Yürüyüş hızı / Walking speed (yükli/yüksüz, with/without load)	5.5 / 6 km/h
Kaldırma hızı / Lift speed (yükli/yüksüz, with/without load)	0.055 / 0.060 m/sn
İndirme hızı / Lowering speed (yükli/yüksüz, with/without load, mit)	0.030 / 0.039 m/sn
Tırmanma kabiliyeti / Gradient (yükli/yüksüz, with/without load, mit)	6 / 16 %
Fren / Service brake	Elektromanyetik
Yürüyüş motoru / Driving motor	1.5 kW
Kaldırma motoru / Lifting Motor	0.84 kW
Akü / Battery voltage, nominal capacity K5	24 / 210 V/Ah
Akü ağırlığı / Battery weight	190 kg
Sürüş kontrol tipi / Type of drive control	AC
Gürültü seviyesi / Sound level at operator's ear	74 dB(A)



- EPS Sistemi : Yüksek verim, düşük enerji tüketimi ve düşük gürültü seviyesi sağlar.  
EPS System : High efficiency, low energy consumption, low noise.



- MAKSİMUM PERFORMANS
- KONFOR
- ERGONOMİ



**PU TEKERLEKLER**

Art.No. Y10120006 / 200 mm



Art.No. Y10120004 / 180 mm



Art.No. Y10120002 / 80x70 mm

PU tekerler yumuşak yapısı ile sessiz çalışma olanağı sağlar, iz bırakmaz. Asma katlar ve düzgün zeminler için idealdir.

**PA TEKERLEKLER**

Art.No. Y10120005 / 200 mm



Art.No. Y10120003 / 180 mm



Art.No. Y10120001 / 80x70 mm

PA tekerler sert yapısı ile ağır yüklerin kolay hareket etmesini sağlar, kimyasal dayanımı nedeni ile gıda, ilaç, kimya sektörlerinde ağırlıklı olarak kullanım alanı bulur. İz bırakmaz. Düzgün zemin koşullarında kullanılmalıdır.

**DÖKÜM TEKERLEKLER**

Art.No. Y10120146 / 200 mm



Art.No. Y10320004 / 180 mm



Art.No. Y10120049 / 80x70 mm

Döküm tekerler ağır hizmet uygulamaları için geliştirilmiştir.

**LASTİK TEKERLEKLER**

Art.No. Y10120145 / 200 mm



Art.No. Y10120374 / 180 mm



Art.No. Y10110079 / DP 25



Art.No. Y10110002 / AP 25

**KEÇE TAKIMLARI****BAKIM ÜRÜNLERİ**

Art.No. 52000197 / NL-BS 01

**Bakım Spreyi**

Art.No. 520000100 / NL-TS 01

**Temizleme Spreyi**

Art.No. 52000198 / NL-GS 01

**Gres Kartuşu**

## INOX

## PASLANMAZ ÜRÜNLER

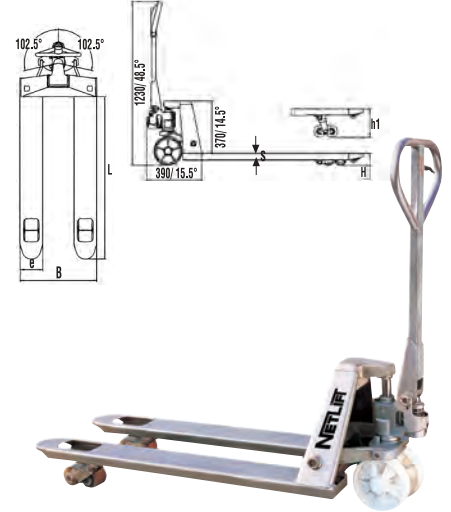
## TRANSPALET / HAND PALLET TRUCK

## INOX NL-APP 20H

Kaldırma kapasitesi / Capacity	2000	kg
Min. çatal yüksekliği / Min. fork height (h)	85	mm
Max. çatal yüksekliği / Max. fork height (h <sub>1</sub> )	200	mm
Yön tekerleği / Steering wheel	200 x 50	mm
Yük tekerleri / Tandem rollers	80 x 70	mm
Çatal ölçüsü / Size of fork (e x s)	160 x 60	mm
Dıştan dışa çatal genişliği / Overall fork width (B)	540	mm
Çatal boyu / Fork length (L)	1150	mm
Teker türü ön/arka / Wheel type front/rear	Poliamid / Polyamide	
Ağırlık / Service weight (pre estimate)	70	kg

Art.No. 50500025

## INOX NL-APP 20H



## TRANSPALET Makaslı (Paslanmaz) / SCISSOR LIFT PALLET TRUCK (Inox)

## NL-MP 10

Kaldırma kapasitesi / Capacity	1000	kg
Min. çatal yüksekliği / Min. fork height	85	mm
Max. çatal yüksekliği / Max. fork height	800	mm
Yön tekerleği / Steering wheel	180 x 50	mm
Yük tekerleri / Tandem rollers	80 x 50	mm
Çatal ölçüsü / Size of fork	162 x 50	mm
Dıştan dışa çatal genişliği / Overall fork width	540	mm
Çatal boyu / Fork length	1150	mm
Ağırlık / Service weight (pre estimate)	118	kg
Teker türü ön/arka / Wheel type front/rear	Poliamid / Polyamide	

Art.No. 50500031

## NL-MP 10



## PASLANMAZ ÇELİK PLATFORM / STAINLESS LIFT TABLE

## NL-STT10

## NL-STT20

Kaldırma kapasitesi / Capacity	100	200	kg
Platform ölçüsü / Platform size	700x450	830x500	mm
Platform yüksekliği / Platform height	265-755	330-910	mm
El yüksekliği / Hand height	1000	1000	mm
Tekerlek Çapı / Wheel Dia.	ø100	ø125	mm
Toplam Boyut / Overall Size	450x950	500x1010	mm
Ayak Pedalı / Foot Pedal	20	28	
Ağırlık / Net weight	40	78	kg

Art.No. 51500154

## NL-STT10

Art.No. 51500155

## NL-STT20



# INOX

## PASLANMAZ ÜRÜNLER

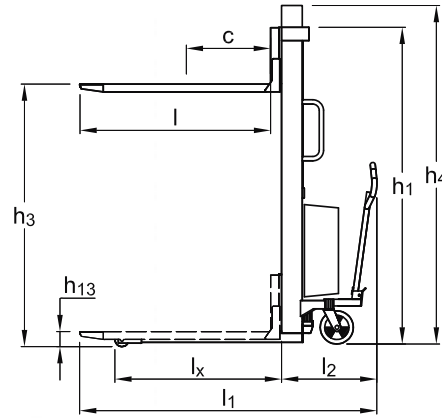
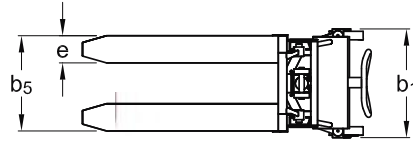
Art.No. 51000044

NL-MS 10 inox

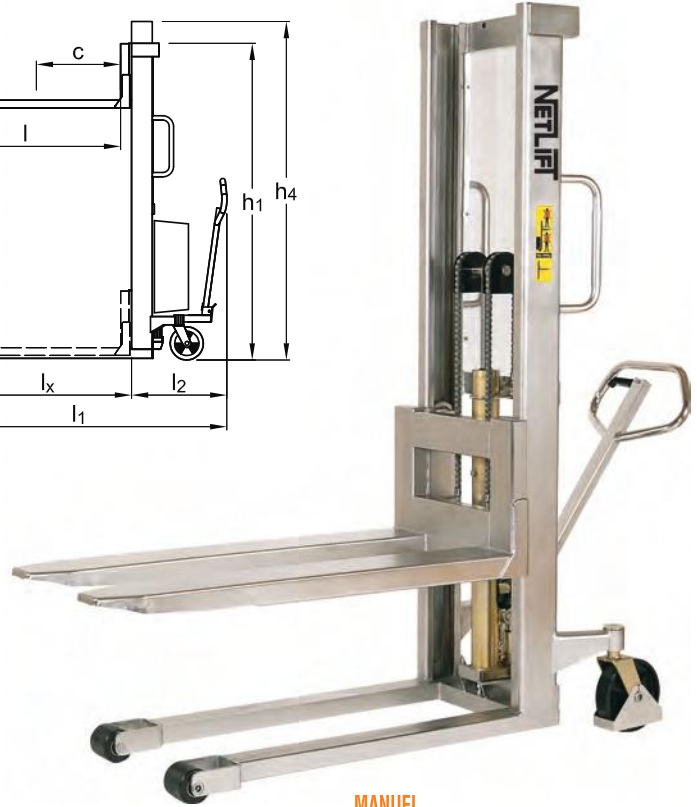
Art.No. 51000047

NL-DYC 10 inox

	MANUEL					YARI ELEKTRİKLİ						
	NL-MS 10 inox					NL-DYC 10 inox						
Kaldırma kapasitesi / Capacity	1000	1000	1000	1000	1000	1000	1000	1000	1000	1000	1000	kg
Kaldırma yüksekliği / Lift height (h3)	1200	1400	1600	2050	2450	1200	1400	1600	2050	2450	2850	mm
Çatal uzunluğu / Fork length (L)	1150					1150						mm
Makine yüksekliği / Overall height (h1)	1530	1730	1930	1530	1730	1530	1730	1930	1530	1730	1930	mm
Makine genişliği / Overall width (b1)	654			913		670			930			mm
Dıştan dışa çatal genişliği / Fork spread (b5)	560					560						mm
Çatal hariç uzunluk / Length without forks (l2)	390					500						mm
Makine boyu çatal 1150 / Overall length by 1150 forks (l1)	1650		1660			1715			1725			mm
Makine yüksekliği / Overall height (h4)	teleskobik mast hariç		2490	2890		teleskobik mast hariç		2490	2890	3290		mm
Kapalı yükseklik / Lowered height (h13)	90					90						mm
Yük merkezi / Load center (c)	max.600					max.600						mm
Çatal genişliği / Fork width (e)	163					163						mm
Koridor genişliği (800x1200 palet) / Gangway pallets 800x1200(Ast)	2020					2200						mm
Serbest kaldırma / Free lift	-		190			-			190			mm
Dönme yarıçapı / Turning radius	180					180						°
Pompa motoru / Pump motor	-					1.1/12						kW / V
Kaldırma hızı / Lifting speed	normal / quick 17 / 54 mm per pump					normal / quick 17 / 54 mm per pump						m/sn
İndirme hızı / Lowering speed (yükü / with)	0.21					0.08						m/sn
Akü hariç ağırlığı / service weight without battery	193	197	201	255	264	218	222	226	283	292	302	kg



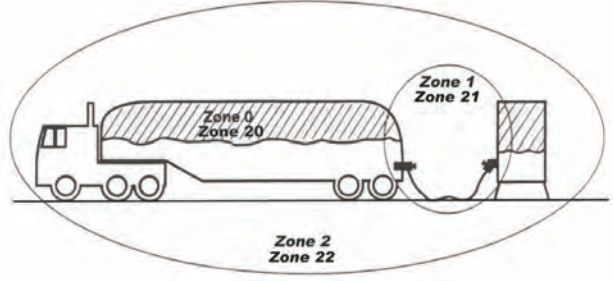
YARI ELEKTRİKLİ



MANUEL

# Ex-Proof

## Patlama Korumalı Ürünler



Şema tehlike bölgelerini (zone) göstermektedir.

Gaz : Zone 0, 1 ve 2

Toz : Zone 20, 21 ve 22

The sketch shows an example of a zone.

Gas : Zone 0, 1 and 2.

Dust : Zone 20, 21 and 22.

 II 2G IIB T4

Gaz: Manuel ekipmanlar bu işaret ile karakterize edilmiştir.

Gas: The manual trucks are characterised by this product mark

 II 2D T4

Toz: Manuel ekipmanlar bu işaret ile karakterize edilmiştir.

Dust: The manual trucks are characterised by this product mark

### Patlama Korumalı Ürünlerimizin Özellikleri

#### Facts - explosion Proof Products

- Patlayıcı ortamlarda çalışma onayı vardır.
- 94/9/EC (ATEX 100a) ve EN-1755 normlarına göre üretilmiştir.
- Ekipman grubu II olarak kategorize edilmiştir.
- Zone1 tehlike sınıfında kullanıma uygundur.
- İlaç, petrol, doğalgaz ve boya endüstrisinde kullanıma uygundur.
- Vulkolan antistatik tekerlere sahiptir.
- %100 paslanmaz çeliktir.

Bu ürünler ATEX direktif no: 94/9/EC' ye ve EN-1755 standardına göre üretilmiştir. Patlayıcı ortamda kullanılan manuel kaldırma / taşıma ekipmanları ATEX direktifine göre üretilmiş olmalıdır.

Ekipman grubu II olarak sınıflandırılmış ürünler Zone 1 / Zone 21 ve aynı zamanda Zone 2 / Zone 22 bölgelerininide kapsar. Farklı gaz ve toz içeriği nedeniyle patlayıcı atmosferin olduğu alanlar bu şekilde tanımlanmıştır.

- Approved for operations in explosive atmospheres
- Manufactured in conformance with directive no. 94/9/EC (ATEX 100a) and EN-1755
- Categorised in equipment group II
- Suitable for areas, characterised as zone 1
- Suitable for the pharmaceutical industry and the oil, gas and paint industry
- Two anti-static wheels of vulkolan
- 100% stainless steel

The pallet trucks, highlifters and stackers in a special version are approved for operations in explosive atmospheres.

The trucks are manufactured in conformance with the ATEX directive no. 94/9/EC and the standard EN-1755. The manual trucks, used in explosive atmosphere, have to fulfil the ATEX-directive. The trucks are categorised in equipment group II and are suitable for areas classified as zone 1/zone 21 (do also coverzone 2/zone 22). This means areas, in which an explosive atmosphere is generated occasionally due to different gases or dust.

