

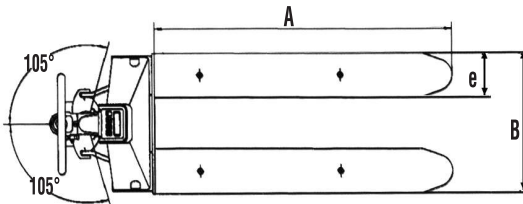
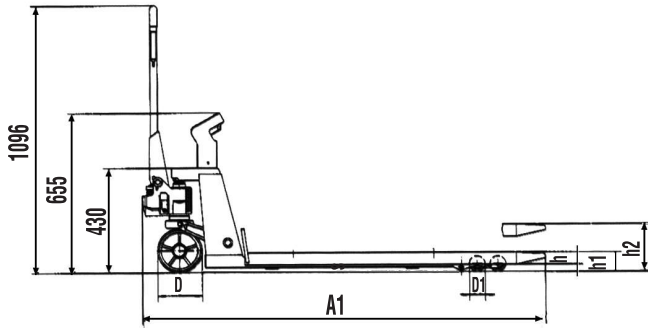
Kaldırma kapasitesi / Capacity	2000	kg
Min. çatal yüksekliği / Min. fork height (h ₁)	85	mm
Max. çatal yüksekliği / Max. fork height (h ₂)	200	mm
Yön tekerleği / Steering wheel (d)	180 x 50	mm
Yük tekerleri / Tandem rollers (d ₁)	74 x 70	mm
Çatal ölçüsü / Size of fork (c x h)	182 x 50	mm
Dıştan dışa çatal genişliği / Overall fork width (B)	572	mm
Çatal boyu / Fork length (A)	1150	mm
Tolerans / Tolerance	2000 kg yükte +/- 2 kg sapma	kg
Güç kaynağı / Power supply	DC 1.5V x 4	
Teker türü ön/arka / Wheel type front/rear	Poliüretan / Polyurethane	
Ağırlık / Service weight (pre estimate)	108	kg



• Dahili yazıcı / built-in printer.



NL- TP 20



- IP65 normda toz ve su korumalıdır.
- Terazı özellikleri : Ağırlık kontrolü, brüt, net ve toplam ağırlığı ölçer.
- Düşük sarj durumunda sesli uyarı sistemi ve 3 dakika kullanım olmadığında otomatik kapanma.

- Water and dust proof norm IP65
- Scale functions: Zero correction, gross/net weighing, total weight.
- Low battery warning + auto shut off function after 3 minutes.