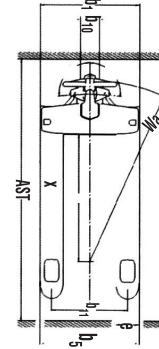
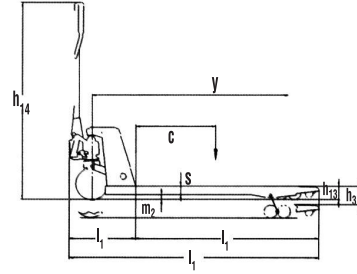
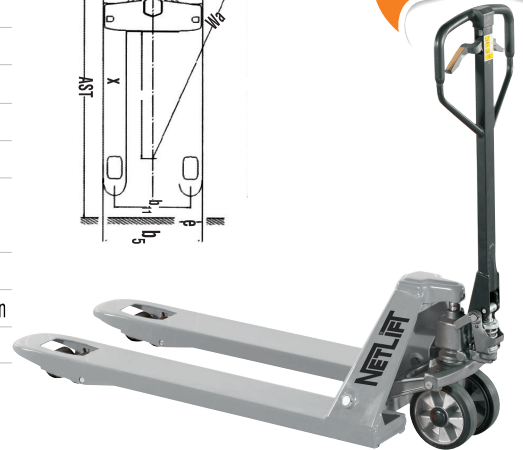


**TRANSPALET / HAND PALLET TRUCK****NL-MEGA 26**

Art.No. 50500054

**NL-MEGA 26**

<b>Kaldırma kapasitesi / Capacity</b>	<b>2600</b> kg
<b>Min. çatal yüksekliği / Min. fork height (<math>h_{13}</math>)</b>	<b>85</b> mm
<b>Çatal ölçüsü / Size of fork (s/ e/ l)</b>	<b>53/160/1150</b> mm
<b>Yük merkezi / Load center distance (c)</b>	<b>600</b> mm
<b>Tekerlek mesafesi / Wheel base (y)</b>	<b>1227</b> mm
<b>Teker türü ön/arka / Wheel type front/rear</b>	<b>Poliüretan / Polyurethane</b>
<b>Yürüyüş tekerlekleri / Driving wheel</b>	<b>200</b> mm
<b>Yük tekerleri / Tandem rollers</b>	<b>82 x 70/ 82 x 93</b> mm
<b>Teker sayısı / Wheels number (yön/yük, drive/load)</b>	<b>2/2 / 2/4</b>
<b>Teker arası mesafe / Track width (ön, front) (<math>b_{10}</math>)</b>	<b>530</b> mm
<b>Teker arası mesafe / Track width (arka, rear) (<math>b_{11}</math>)</b>	<b>130</b> mm
<b>Kaldırma yüksekliği / Lifting height (<math>h_3, h_{13}</math>)</b>	<b>200</b> mm
<b>Makine uzunluğu / Overall length (<math>L_1</math>)</b>	<b>1562</b> mm
<b>Gövde uzunluğu / Length of pallet truck body (<math>L_2</math>)</b>	<b>412</b> mm
<b>Makine genişliği / Overall width (<math>b_1</math>)</b>	<b>540</b> mm
<b>Dıştan dışa çatal genişliği / Overall fork width (<math>b_3</math>)</b>	<b>540</b> mm
<b>Koridor genişliği (800x1200mm palet) uzunlamasına / Aisle width for pallets 800x1200 length ways</b>	<b>2073</b> mm
<b>Dönme yarıçapı / Turning radius (<math>W_a</math>)</b>	<b>1360</b> mm
<b>İniş hızı / Lowering speed (yükli/yüksüz, with/without load)</b>	<b>76/ 15</b> m / sn
<b>Ağırlık / Service weight (pre estimate)</b>	<b>76</b> kg

**SOL  
EL****SAĞ  
EL**

\* Sağ ve sol el ile kullanabilme özelliği \* Operation with right or left hand