



■ **Mini İstif Makineleri**
Mini Stackers

■ **Manuel İstif Makineleri**
Hand Stackers

■ **Yarı Elektrikli İstif Makineleri**
Semi-Electric Stackers

■ **Elektrikli Denge Ağırlıklı İstif Makineleri**
Counter Weight Semi-Electric Stackers

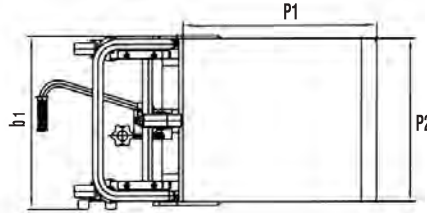
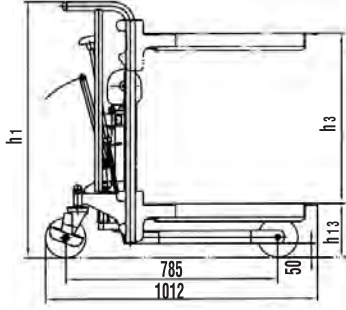
■ **Yaya Kumandalı İstif Makineleri**
Electric Pedestrian Stackers

■ **Akülü Çekiciler**
Electric Towing Tractor

İSTİF MAKİNELERİ
STACKERS

İSTİF MAKİNESİ Mini / PLATFORM STACKER

	NL-MMS 0485	NL-MMS 0412	NL-MMS 0415	
Kaldırma kapasitesi / Capacity	400	400	400	kg
Makine yüksekliği / Max. height (h ₁)	980	1330	1630	mm
Kaldırma yüksekliği / Lifting height (h ₃ + h ₁₃)	850	1200	1500	mm
Min. platform yüks. / Min. platform height (h ₁₃)	200	200	200	mm
Maksimum genişlik / Max. width (b ₁)	590	590	590	mm
Platform uzunluğu / Platform length (p ₁)	650	650	650	mm
Platform genişliği / Platform width (p ₂)	550	550	550	mm
Yön tekerleği / Rear roller	150 x 40	150 x 40	150 x 40	mm
Yük tekerleği / Load roller	150 x 45	150 x 45	150 x 45	mm
Ağırlık / Weight	70	76	86	kg



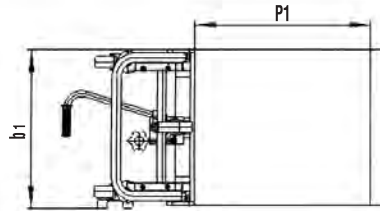
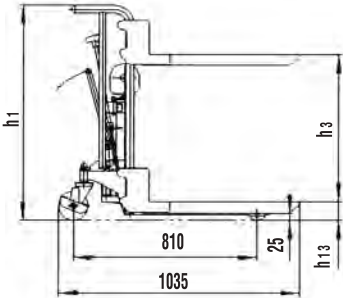
Art.No. 51000001	NL-MMS 0485
Art.No. 51000002	NL-MMS 0412
Art.No. 51000003	NL-MMS 0415

PLATFORMLU



İSTİF MAKİNESİ Mini / PLATFORM STACKER

	NL-MMS 0485 P	NL-MMS 0412 P	NL-MMS 0415 P	
Kaldırma kapasitesi / Capacity	400	400	400	kg
Makine yüksekliği / Max. height (h ₁)	1075	1425	1725	mm
Kaldırma yüksekliği / Lifting height (h ₃ + h ₁₃)	850	1200	1500	mm
Min. platform yüks. / Min. platform height (h ₁₃)	85	85	85	mm
Maksimum genişlik / Max. width (b ₁)	600	600	600	mm
Platform uzunluğu / Platform length (p ₁)	650	650	650	mm
Platform genişliği / Platform width (p ₂)	576	576	576	mm
Çatal ölçüleri / Fork dimensions (s x e)	650 x 10	650 x 10	650 x 10	mm
Yön tekerleği / Rear roller	127 x 40	127 x 40	127 x 40	mm
Yük tekerleği / Load roller	75 x 40	75 x 40	75 x 40	mm
Ağırlık / Weight	75	81	91	kg



Art.No. 51000004	NL-MMS 0485 P
Art.No. 51000005	NL-MMS 0412 P
Art.No. 51000006	NL-MMS 0415 P

ÇATALLI ve PLATFORMLU



İSTİF MAKİNESİ Mini Akülü / ELECTRIC PLATFORM STACKER	NL-EMMS 0412	NL-EMMS 0415	NL-EMMS 0412P	NL-EMMS 0415P	
Kaldırma kapasitesi / Capacity	400	400	400	400	kg
Makine yüksekliği / Max. height (h ₁)	1330	1630	1425	1725	mm
Kaldırma yüksekliği / Lifting height (h ₃ +h ₁₃)	1200	1500	1200	1500	mm
Min. platform yüks. / Min. platform height (h ₁₃)	200	200	85	85	mm
Maksimum genişlik / Max. width	590	590	600	600	mm
Platform boyu / Platform length	650	650	650	650	mm
Platform genişliği / Platform width	550	550	576	576	mm
Yön tekerleği / Rear roller	150 x 40	150 x 40	127 x 40	127 x 40	mm
Yük tekerleği / Load roller	150 x 45	150 x 45	75 x 40	75 x 40	mm
Çatal ölçüleri / Fork dimensions (s x e)	-	-	650 x 110	650 x 110	mm
Kaldırma hızı / Lifting speed (yükli/yüksüz, with/without load)	185 / 80	185 / 80	185 / 80	185 / 80	m/sn
İniş hızı / Lowering speed (yükli/yüksüz, with/without load)	0.75/ 0-115	0.75/ 0-115	0.75/ 0-115	0.75/ 0-115	m/sn
Akü / Battery	DC12/ 60	DC12/ 60	DC12/ 60	DC12/ 60	V/ Ah
Motor / Motor	DC12/ 700	DC12/ 700	DC12/ 700	DC12/ 700	V/ W
Ağırlık / Weight	115	123	120	128	kg

Art.No. 51000007

NL-EMMS 0412

Art.No. 51000008

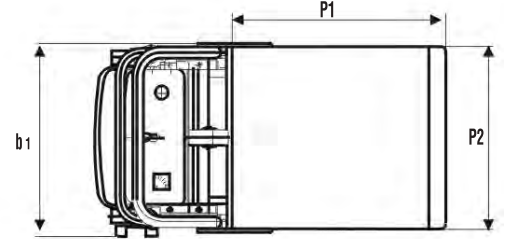
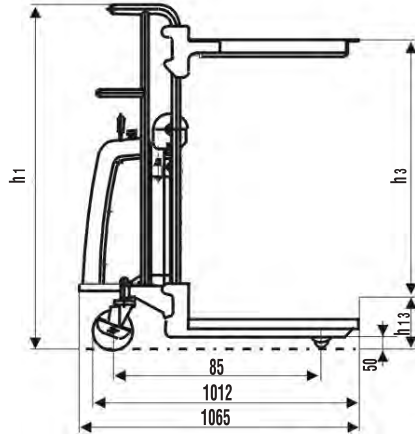
NL-EMMS 0415

Art.No. 51000009

NL-EMMS 0412 P

Art.No. 51000010

NL-EMMS 0415 P



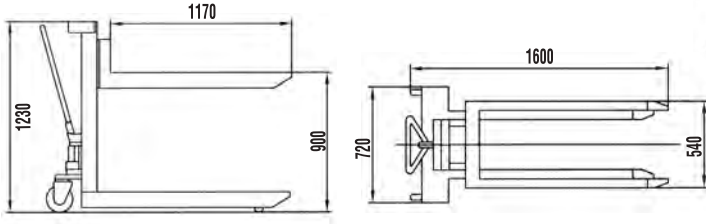
ERGONOMİK - MANUEL İSTİF ARACI / LATERAL PALLET TILTER

NL-LT 0892

Art.No. 51000012

NL-LT 0892

Kaldırma kapasitesi / Capacity	800	kg
Çatal uzunluğu / Length of fork	1150	mm
Çatal genişliği / Width of fork	150	mm
Dıştan dışa çatal genişliği / Overall fork width	540	mm
Max. çatal yüksekliği / Max. fork height	920	mm
Min. çatal yüksekliği / Min. fork height	88	mm
Çatal eğim derecesi / Tilttable degree (sağ/sol, left-right)	20	°
Ağırlık / Weight	210	kg



- Kullanıcı yükü zorlanmadan her açıdan alabilir.
- Çatallar sola ve sağa 20° dönebilir.
- Park freni ve ayak koruyucu standarttır.
- Designed to give the user an ergonomically correct position to reach loads easily without the necessary of bending down or stretching up.
- Forks can be tilted up to 20° both left and right sides by thread.
- Supplied as standart with parking brake and foot protectors.



- Açısı ayarlanabilen çatallar.
- Adjustable angle of forks.

3D AÇILI PALET KALDIRICI / PALLET TILTER

NL-LT 10M

NL-LT 10E

Art.No. 51000013

NL-LT 10M

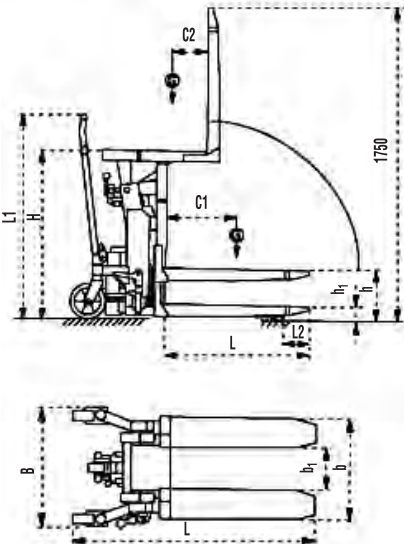
Art.No. 51000014

NL-LT 10E

Kaldırma kapasitesi / Capacity	1000	1000	kg
Kaldırma yüksekliği / Lifting height (h)	285	285	mm
Min. çatal yüksekliği / Min. fork height (h ₁)	85	85	mm
Çatal boyu / Fork length (l)	800	800	mm
Kol yüksekliği / Handle length (L ₁)	1138	1138	mm
Yük merkezi / Load center (min/ max) (c ₁)	200/ 400	200/ 400	mm
Dıştan dışa çatal genişliği / Overall fork width (b)	560	560	mm
Makine genişliği / Overall width (B)	638	638	mm
Makine uzunluğu / Overall length (L)	1325	1410	mm
Makine yüksekliği / Overall height (yüksektilmiş/alçaltılmış, raised/lowered) (H)	950/ 750	950/ 750	mm
Güç ünitesi / Power unit	-	0.8/ 12	kw/V
Ağırlık / Weight	178	185	kg

- Kullanıcısının daha ergonomik ve doğru kullanımı için en uygun pozisyonu sağlar, yükleme ve kaldırma - indirme işlemleri esnasında gerektiğinden fazla eğilme ve bükülmeye ihtiyaç duymaz.
- Kumanda kolu çalışma sahasından uzağa ayarlanıp sabitlenebilmektedir.
- Ayakta ve oturarak kullanımı için uygundur.
- Çatal 90 dereceye kadar eğilebilmekte ve sabitlenebilir.
- Hem park freni hem ayak koruma tertibatı bulundurmaktadır.
- EN 1757-1 ve EN 1175'e uygundur.

- Designed to give the user an ergonomically correct position to reach loads easily without the necessity of bending down or stretching up.
- Handle can be turned and locked in position away from the work area.
- Applies to both sitting and standing positions.
- Fork can be tilted up to 90°.
- Both are supplied as standard with parking brake and foot protectors.
- Conforms to EN 1757-1 and EN 1175.



NL-LT 10E



NL-LT 10M



NL-LT 10E

ALÜMİNYUM AKÜLÜ İSTİF MAKİNESİ / ALUMINUM SEMI ELECTRIC STACKER	NL-EMAS 150	NL-EMAS 150A	NL-EMAS 150B	
Kaldırma kapasitesi / Capacity	150	150	150	kg
Yürüyüş tekerleri / Driving wheel	75 x 32	75 x 32	75 x 32	mm
Yük tekerleri / Load rollers	100 x 32	100 x 32	100 x 32	mm
Teker sayısı / Number of wheels (ön/arka, front/rear)	4	4	4	
Kapalı mast yüksekliği / Lowered mast height (h_1)	1958	1958	1958	mm
Kaldırma yüksekliği / Lifting height ($h_{3,4}h_{13}$)	1550	1550	1550	mm
Min. yükseklik / Lowered height (h_{13})	130	115	110	mm
Makine boyu / Overall length (l_1)	880	865	920	mm
Makine genişliği / Overall width (b_1)	520	500	500	mm
Çatal uzunluğu / Fork dimensions (l)	460	445	500	mm
Dıştan dışa çatal genişliği / Width overall forks (b_5)	520	400 (40 x 2)	60	mm
Kaldırma hızı / Lifting speed (yükli/yüksüz, with/without load)	67/ 82	67/ 82	67/ 82	m/sn
İniş hızı / Lowering speed (yükli/yüksüz, with/without load)	96/ 89	96/ 89	96/ 89	m/sn
Akü / Battery	2 x 12/7	2 x 12/7	2 x 12/7	V/Ah
Ağırlık / Weight	58	56	54	kg

Art.No. 51000112

NL-EMAS 150

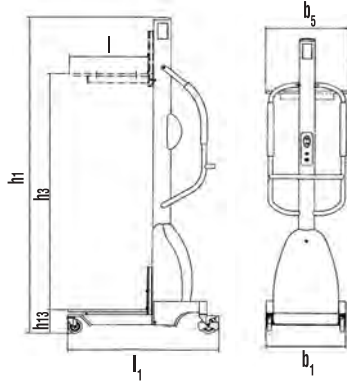
Art.No. 51000113

NL-EMAS 150A

Art.No. 51000114

NL-EMAS 150B

- Sanayi işletmelerinde, laboratuvarlarda, hastanelerde, ofislerde veya sipariş uygulamalarında maksimum 150 kg' ye kadar olan yüklerin güç sarfetmeden kolayca kaldırılması ve taşınması için tasarlanmış ideal bir üründür.
- Ideal and handy choice for frequent lifting or for load weight max. 150 kg in industrial, laboratory, hospitals, office or order applications need a compact design and effortless lifting.



ALÜMİNYUM MANUEL İSTİF MAKİNESİ / HAND STACKER

NL-MAP 181

Kaldırma kapasitesi / Capacity	181	kg
Yük merkezi / Load center	305	mm
Maksimum çatal yüksekliği / Max. fork height	2500	mm
Minimum çatal yüksekliği / Min. fork height	90	mm
Çatal uzunluğu / Fork length	570	mm
Çatal genişliği / Fork width	630	mm
Ağırlık / Weight	60	kg

Art.No. 51000094

NL-MAP 181

- Demonte halde iken yer kaplamaz.
- Mastın üzerine monte edilmiş 2 teker sayesinde paket taşıma aracı olarak da kullanılır.
- Mastlar hafif alüminyumdan üretilmiştir.
- Manuel vinç ile çalıştığı için hidrolik sorunu yaşanmaz.
- Fren sistemi güvenlidir.
- EN 1757:1 standardına uygundur.

- Can fit into smaller spaces when disassembled.
- Equipped with wheels on the mast also allow it to be used as a trolley.
- Light aluminium mast, easy for handling.
- No any hydraulic problem, because it's operated by winch.
- The best brake function with special design is obvious.
- Conforms to EN1757-1

- HAFİF
- FONKSİYONEL



MANUEL İSTİF MAKİNESİ / HAND STACKER	NL-MS 10-16	NL-MS 15-16	NL-MS 20-16	
Kaldırma kapasitesi / Capacity	1000	1500	2000	kg
Yük merkezi / Load center	400	400	400	mm
Maksimum çatal yüksekliği / Max. fork height	1600	1600	1600	mm
Minimum çatal yüksekliği / Lowered fork height	90	90	90	mm
Dıştan dışa çatal genişliği / Fork width	300 ~ 820	300 ~ 820	300 ~ 820	mm
Çatal uzunluğu / Fork length	1150	1150	1150	mm
Makine boyu / Overall length	1500	1500	1500	mm
Makine yüksekliği / Overall height	2100	2100	2100	mm
Makine genişliği / Overall width	865	865	865	mm
Ön tekerlek / Front wheel	74 x 70	74 x 70	74 x 70	mm
Arka tekerlek / Steering wheel	150 x 42	150 x 42	150 x 42	mm
Ağırlık / Weight	250	260	285	kg

Art.No. 51000023	NL-MS 10-16
Art.No. 51000024	NL-MS 15-16
Art.No. 51000025	NL-MS 20-16

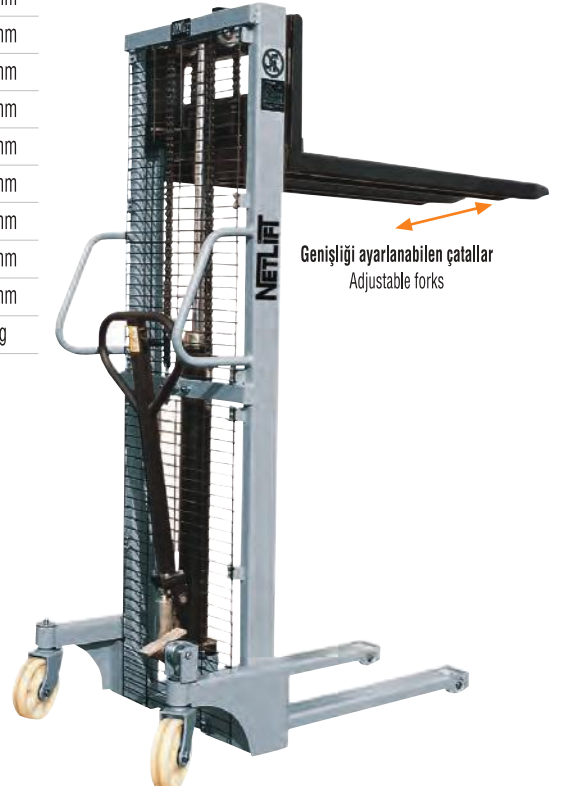
- Ayarlanabilir çatal genişliği
- Adjustable fork width



MANUEL İSTİF MAKİNESİ / HAND STACKER	NL-MS 10-25	NL-MS 10-30	
Kaldırma kapasitesi / Capacity	1000	1000	kg
Yük merkezi / Load center	400	400	mm
Maksimum çatal yüksekliği / Max. fork height	2500	3000	mm
Minimum çatal yüksekliği / Lowered fork height	90	90	mm
Dıştan dışa çatal genişliği / Overall fork width	300 ~ 820	300 ~ 820	mm
Çatal uzunluğu / Fork length	1150	1150	mm
Makine boyu / Overall length	1500	1500	mm
Makine yüksekliği / Overall height	1810	2060	mm
Makine genişliği / Overall width	865	865	mm
Ön tekerlek / Front wheel	74 x 70	74 x 70	mm
Arka tekerlek / Steering wheel	150 x 42	150 x 42	mm
Ağırlık / Weight	355	370	kg

Art.No. 51000026	NL-MS 10-25
Art.No. 51000027	NL-MS 10-30

- Ayarlanabilir çatal genişliği
- Adjustable fork width



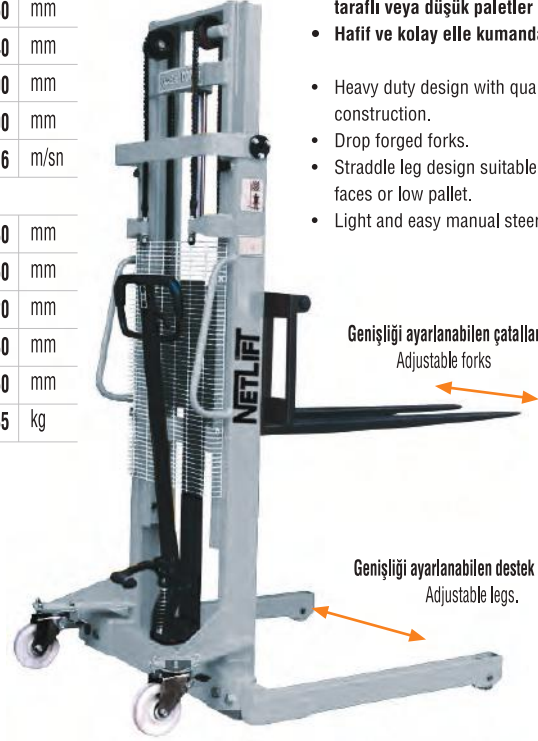
MANUEL İSTİF MAKİNESİ / HAND STACKER	NL-MS 1025A	NL-MS 1030A	
Kaldırma kapasitesi / Capacity	1000	1000	kg
Yük merkezi / Load center	600	600	mm
Kaldırma yüksekliği / Lifting height (min./ max)	75-2500	75-3000	mm
Çatal uzunluğu / Fork length	915	915	mm
Minimum dönme yarıçapı / Min. turning radius	1650	1650	mm
Dıştan dışa ayak genişliği / Outer width of legs	1080-1360	1080-1360	mm
İçten içe ayak genişliği / Inner width of legs	960-1240	960-1240	mm
Dıştan dışa çatal genişliği / Overall fork width	210-800	210-800	mm
İçten içe çatal genişliği / Inner width of forks	10-600	10-600	mm
Kaldırma hızı / Lifting speed (yükli, with load)	≥16	≥16	m/sn
İniş hızı / Lowering speed	Ayarlanabilir / Adjustable		
Makine boyu / Overall length	1480	1480	mm
Makine genişliği / Overall width	1080-1360	1080-1360	mm
Makine yüksekliği / Overall height	1770	2020	mm
Ön teker ölçüsü / Outer dia. of the front wheel	80	80	mm
Arka teker açısı / Outer dia. of the rear wheel	150	150	mm
Ağırlık / Weight	360	385	kg

- Her pozisyondan paleti kavrayabilen tasarım
- Düşük yükseklikteki ve geniş paletler için dizayn edilmiş özel çatalar
- Can lift pallets in different positions.
- Special designed to lift low high and/or extra-width pallets.

Art.No. 51000028	NL-MS 1025A
Art.No. 51000029	NL-MS 1030A

- Kaliteli yapısı ile ağır hizmet tasarımı.
- Dövme çatalar.
- Ayarlanabilen bacak dizaynıyla iki taraflı veya düşük paletler için uygun.
- Hafif ve kolay elle kumanda sistemi.

- Heavy duty design with quality mast construction.
- Drop forged forks.
- Straddle leg design suitable for two faces or low pallet.
- Light and easy manual steering system.



YARI ELEKTRİKLİ İSTİF MAKİNESİ / SEMI-ELECTRIC STACKER	NL-DYC 0830	
Kaldırma Kapasitesi / Capacity	800	kg
Min. çatal yüksekliği / Min. fork height	85	mm
Max. çatal yüksekliği / Max. fork height	3000	mm
Minimum mast yüksekliği / Min. mast height	2055	mm
Çatal ölçüsü / Size of fork	160 x 60	mm
Çatal uzunluğu / Length of fork	1150	mm
Çatal genişliği / Width overall forks (adjust/fixed)	550	mm
Dönme yarıçapı / Turn radius (Wa)	1260	mm
Ön tekerlekler / Fork rollers	74 x 70	mm
Yön tekerlekleri / Load wheels size	150 x 45	mm
Akü / Battery	12/ 150	V/Ah
Kaldırma motoru / Lifting motor power	1.5	kw
Ağırlık / Weight	466	kg

Art.No. 51000030	NL-DYC 0830
------------------	-------------



Farklı kaldırma yüksekliklerindeki kapasiteler /
Residual Capacity at different lifting height

Yükseklik / Lifting height mm	Asıl kapasite / Actual Capacity kg
1500	1000
2500	800
3000	600
Yük merkezi / Load centre mm	600



YARI ELEKTRİKLİ İSTİF MAKİNESİ / SEMI-ELECTRIC STACKER

NL-JDYC 10-16

Art.No. 51000031

NL-JDYC 10-16

Kaldırma kapasitesi / Capacity	1000	kg
Yük merkezi / Load center	400	mm
Kaldırma yüksekliği / Lifting height	1600	mm
Çatal uzunluğu / Fork length	1000	mm
Dıştan dışa çatal genişliği / Overall fork width	310-660	mm
Minimum dönme çapı / Min. turning radius	1350	mm
Kaldırma motoru / Lifting motor	12/ 1.5	V/kw
Akü / Battery	12/ 100	V/Ah
Şarj cihazı / Charger	12/ 15	V/Ah
Makine boyu / Overall length	1500	mm
Makine genişliği / Overall width	850	mm
Makine yüksekliği (kapalı) / Overall height (lowered)	2000	mm
Ağırlık / Weight	272	kg

- Ayarlanabilir çatal genişliği
- Adjustable fork width

Genişliği ayarlanabilen çatalar
Adjustable forks

YARI ELEKTRİKLİ İSTİF MAKİNESİ / SEMI-ELECTRIC STACKER

NL-DYC 10-25A

NL-DYC 10-30A

Art.No. 51000032

NL-DYC 10-25A

Art.No. 51000033

NL-DYC 10-30A

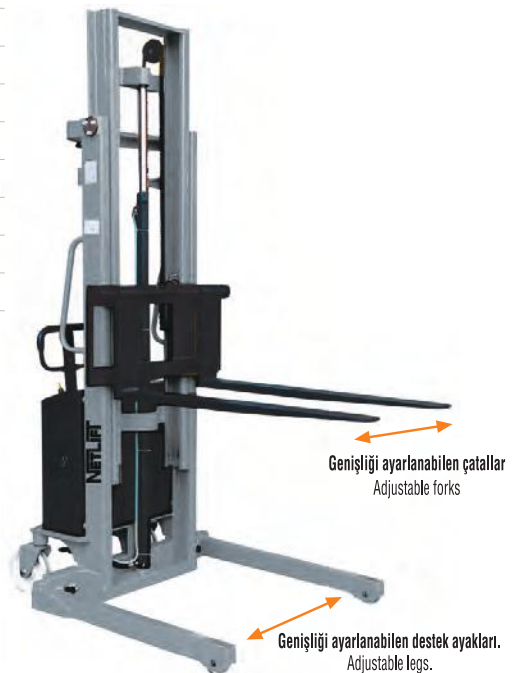
Kaldırma kapasitesi / Capacity	1000	1000	kg
Yük merkezi / Load center	500	600	mm
Kaldırma yüksekliği / Lifting height	2500	3000	mm
Çatal uzunluğu / Fork length	915	915	mm
Minimum dönme yarıçapı / Min. turning radius	1455	1455	mm
Dıştan dışa ayak genişliği / Outer width of legs	1080-1360	1080-1360	mm
İçten içe ayak genişliği / Inner width of legs	960-1240	960-1240	mm
Dıştan dışa çatal genişliği / Overall fork width	210-800	210-800	mm
İçten içe çatal genişliği / Inner width of forks	10-600	10-600	mm
Max. Kaldırma hızı / Max. Lifting speed (yükli/yüksüz, with / without load)	78/ 150	78/ 150	mm/s
İniş hızı / Lowering speed (yükli/yüksüz, with / without load)	103/ 100	103/ 100	mm/s
Motor / Motor	12/ 1.6	12/ 1.6	V/kw
Akü / Battery	12/ 120	12/ 120	V/Ah
Makine boyu / Overall length	1550	1550	mm
Makine genişliği / Overall width	1080-1360	1080-1360	mm
Makine yüksekliği (kapalı) / Overall height (lowered)	1770	2020	mm
Ön tekerlekler / Front rollers	180 x 50	180 x 50	mm
Arka tekerlek / Steering wheel	102 x 50	102 x 50	mm
Ağırlık / Weight	450	490	kg

- EN 1757-1 e uygundur.
 - Kaliteli konstrüksiyonuyla güçlü hizmet tasarımı.
 - Dövme çatalar.
 - Ayarlanabilen bacak dizaynıyla iki taraflı veya düşük paletler için uygun.
 - Hafif ve kolay elle kumanda sistemi.
- Conforms to EN1757-1
 - Heavy duty design with quality mast construction.
 - Drop forged forks.
 - Straddle leg design suitable for two faces or low pallet.
 - Light and easy manual steering system.
 - High quality trouble free power pack.

Farklı kaldırma yüksekliklerindeki kapasiteler /

Residual Capacity at different lifting height

Yükseklik / Lifting height mm	Asıl kapasite / Actual Capacity kg
1500	1000
2500	800
3000	600
Yük merkezi / Load centre mm	600

Genişliği ayarlanabilen çatalar
Adjustable forksGenişliği ayarlanabilen destek ayakları.
Adjustable legs.

YARI ELEKTRİKLİ İSTİF MAKİNESİ / SEMI-ELECTRIC STACKER

NL-DYC 10-25 NL-DYC 10-30

Kaldırma kapasitesi / Capacity	1000	1000	kg
Min. çatal yüksekliği / Min. fork height	85	85	mm
Max. çatal yüksekliği / Max. fork height	2500	3000	mm
Minimum mast yüksekliği / Min. mast height	1830	2080	mm
Çatal ölçüsü / Size of fork	160 x 60	160 x 60	mm
Çatal uzunluğu / Length of fork	1150	1150	mm
Dıştan dışa çatal genişliği / Overall fork width	300-850	300-850	mm
Dönme yarıçapı / Turning radius	1350	1350	mm
Ön tekerlekler / Front roller	74 x 70	74 x 70	mm
Arka tekerlek / Steering wheel	180 x 50	180 x 50	mm
Akü / Battery	12/150	12/150	V/Ah
Kaldırma motoru / Lifting motor	1.6	1.6	kw
Ağırlık / Weight	375	395	kg

Art.No. 51000034

NL-DYC 10-25

Art.No. 51000035

NL-DYC 10-30

Genişliği ayarlanabilen çatalar
Adjustable forks



Farklı kaldırma yüksekliklerindeki kapasiteler /

Residual Capacity at different lifting height

Yükseklik / Lifting height mm	Asıl kapasite / Actual Capacity kg
1500	1000
2500	800
3000	600
Yük merkezi / Load centre mm	400

YARI ELEKTRİKLİ İSTİF MAKİNESİ / SEMI-ELECTRIC STACKER

DYC 10-16 15-16 15-20 15-25 15-30 15-35 20-16 20-20

Kaldırma kapasitesi / Capacity	1000	1500	1500	1500	1500	1500	2000	2000	kg
Kaldırma yüksekliği / Lifting height	1600	1600	2000	2500	3000	3500	1600	2000	mm
Çatal uzunluğu / Fork length (L)	1150	1150	1150	1150	1150	1150	1150	1150	mm
Dıştan dışa çatal genişliği / Overall fork width(E)	300 ~ 850								mm
Yük merkezi / Load center (C)	400	400	400	400	400	400	400	400	mm
Minimum dönme çapı / Min. turning radius (R)	1350	1350	1350	1350	1450	1450	1350	1350	mm
Kaldırma motoru / Lifting motor	12/ 1.5 ~ 1.6								kw
Akü / Battery	12/ 120 ~ 150								V/Ah
Şarj cihazı / Charger	12/ 15								V/Ah
Makine boyu / Overall length (A)	1670	1670	1660	1660	1660	1660	1670	1660	mm
Makine genişliği / Overall width (B)	865	865	865	865	930	930	865	865	mm
Makine yüksekliği (kapalı) / Overall height (H1)	2060	2060	1580	1830	2080	2330	2060	1580	mm
Ağırlık / Weight	340	362	448	470	492	515	388	460	kg

Art.No. 51000095

NL-DYC 10-16

Art.No. 51000036

NL-DYC 15-16

Art.No. 51500037

NL-DYC 15-20

Art.No. 51000038

NL-DYC 15-25

Art.No. 51500039

NL-DYC 15-30

Art.No. 51000040

NL-DYC 15-35

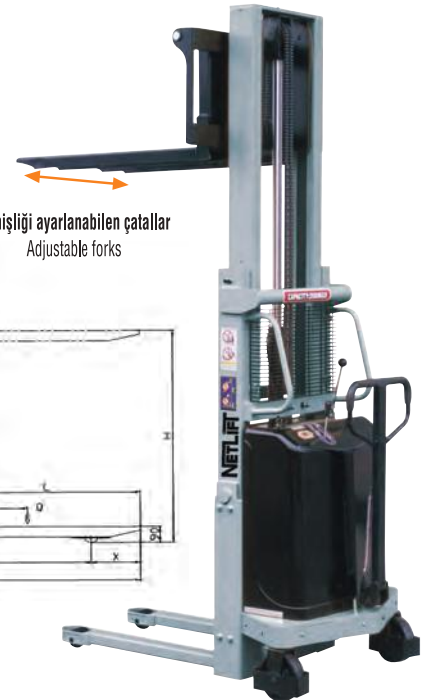
Art.No. 51500041

NL-DYC 20-16

Art.No. 51000042

NL-DYC 20-20

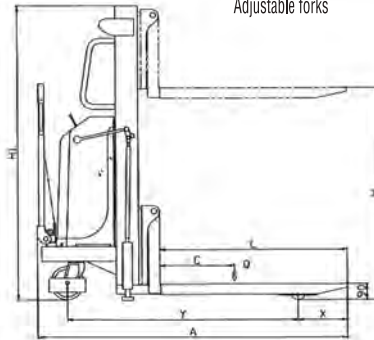
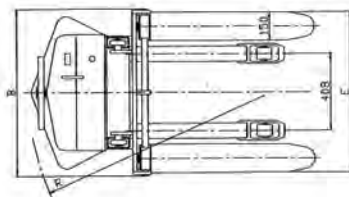
Genişliği ayarlanabilen çatalar
Adjustable forks



Farklı kaldırma yüksekliklerindeki kapasiteler

Residual Capacity at different lifting height

Yükseklik / Lifting height mm	Asıl kapasite / Actual Capacity kg	Yükseklik / Lifting height mm	Asıl kapasite / Actual Capacity kg
1600	1500	1600	2000
2000	1200	2000	1500
2500	1000	Yük merkezi / Load centre mm	400
3000	800		
3500	800		
Yük merkezi / Load centre mm	400		

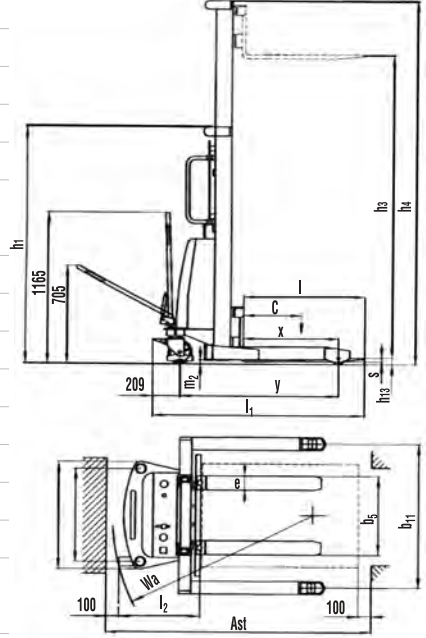


YARI ELEKTRİKLİ İSTİF MAKİNESİ / SEMI-ELECTRIC STACKER

NL-DYC 1016Y NL-DYC 1030Y NL-DYC 1035Y

Art.No. 51000122	NL-DYC 1016Y
Art.No. 51000123	NL-DYC 1030Y
Art.No. 51000124	NL-DYC 1035Y

Kaldırma kapasitesi / Capacity	1000	1000	1000	kg
Yük merkezi / Load center distance (c)	600	600	600	mm
Tekerlek mesafesi / Wheel base (y)	1155	1155	1155	mm
Teker türü / Tyres	Poliüretan / Polyurethane			
Yürüyüş tekerleri / Driving wheel	180 x 50	180 x 50	180 x 50	mm
Yük tekerleri / Load rollers	102 x 70	102 x 70	102 x 70	mm
Teker sayısı / Number of wheels (yön/yük, drive/load)	2/2	2/2	2/2	
Teker arası mesafe / Track width (ön, front) (b ₁₀)	680	680	680	mm
Teker arası mesafe / Track width (arka, rear) (b ₁₁)	886/1089	886/1089	886/1089	mm
Mast kapalı yükseklik / Lowered mast height (h ₁)	1798	2078	2328	mm
Kaldırma yüksekliği / Lifting height (h ₃ +h ₁₃)	1600	3000	3500	mm
Mast açık yükseklik / Extended mast height (h ₄)	1798	3465	3965	mm
Sürüşte kontrol kolu yüksekliği / Height of tiller in drive position (max/min.) (h ₁₄)	1165/ 705	1165/ 705	1165/ 705	mm
Minimum çatal yüksekliği / Fork height lowered (h ₁₃)	50	50	50	mm
Makine uzunluğu / Overall length (l ₁)	1605/ 1757	1605/ 1757	1605/ 1757	mm
Çatal gövdesine kadarki uzunluk / Length to face of forks (l ₂)	690	690	690	mm
Makine genişliği / Overall width (b ₁)	777	777	777	mm
Çatal ölçüleri / Fork dimensions (s/ e/ l)	30x100x1067	30x100x1067	30x100x1067	mm
Dıştan dışa çatal genişliği / Overall fork width (b ₃)	210-720	210-720	210-720	mm
Koridor genişliği (1000x1200 mm palet) çapraz / Aisle width for pallets 1000x1200 crossways (Ast)	2288	2288	2288	mm
Koridor genişliği (800x1200 mm palet) uzunlamasına / Aisle width for pallets 800x1200 lengthways (Ast)	2267	2267	2267	mm
Dönme yarıçapı / Turning radius	1405	1405	1405	mm
Kaldırma hızı / Lifting speed (yükli/yüksüz, with/without load)	82/ 143	81/ 141	79/ 138	m/sn
İniş hızı / Lowering speed (yükli/yüksüz, with/without load)	108/ 99	106/ 97	103/ 94	m/sn
Fren / Parking brake	manuel			
Kaldırma motoru / Lifting motor	1.6	1.6	1.6	kw
Akü / Battery voltage, nominal capacity	12/ 150	12/ 150	12/ 150	V/Ah
Sürüş tipi / Drive	manuel			
Kullanım şekli / Type of operation	Yaya / Pedestrian			
Ağırlık / Service weight (akü dahil, including battery)	470	510	520	kg



Farklı kaldırma yüksekliklerindeki kapasiteler / Residual Capacity at different lifting height

Yükseklik / Lifting height mm	Asıl kapasite / Actual Capacity kg	
1600	1000	1000
2500	1000	850
3000	900	800
3500	800	700
Yük merkezi / Load centre mm	600	700

Genişliği ayarlanabilen çatalar
Adjustable forks



YARI ELEKTRİKLİ İSTİF MAKİNESİ / SEMI-ELECTRIC STACKER

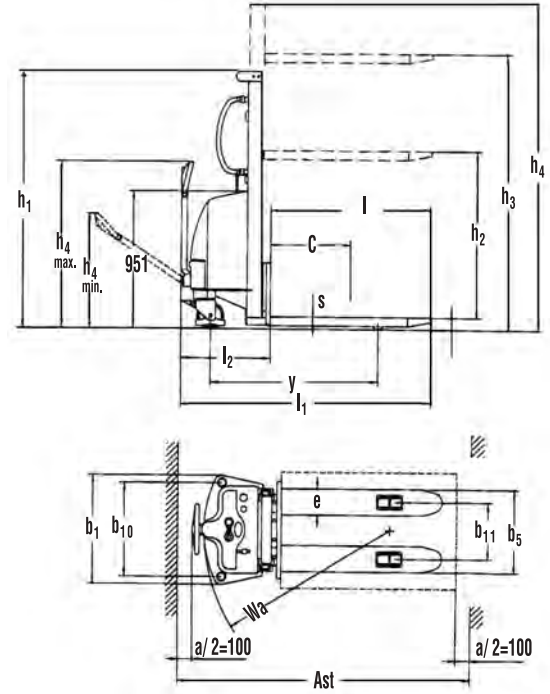
SES 1530 FFL

Art.No. 51000050

NL-SES 1530 FFL

FFL: Serbest Kaldırma
FFL: Full free lift

Kaldırma kapasitesi / Capacity	1500	kg
Yük merkezi / Load center distance (c)	600	mm
Tekerlek mesafesi / Wheel base (y)	1180	mm
Teker türü / Tyres / Räder	Poliüretan / Polyurethane	
Yürüyüş tekerleri / Driving wheel	180 x 50	mm
Yük tekerleri / Load rollers / Lastrollen	74 x 70	mm
Teker sayısı / Number of wheels (yön/yük, drive/load)	2/4	
Teker arası mesafe / Track width (ön, front) (b ₁₀)	680	mm
Teker arası mesafe / Track width (arka, rear) (b ₁₁)	390/490	mm
Mast kapalı yükseklik / Lowered mast height (h ₁)	2030	mm
Serbest kaldırma / Standard free lift (h ₂)	1490	mm
Kaldırma yüksekliği / Lifting height (h ₃)	3000	mm
Mast açık yükseklik / Extended mast height (h ₄)	3520	mm
Sürüşte kontrol kolu yüksekliği / Height of tiller in drive position (min./max.) (h ₁₄)	790/1156	mm
Minimum çatal yüksekliği / Fork height lowered (h ₁₃)	85	mm
Makine uzunluğu / Overall length (l ₁)	1720	mm
Çatal gövdesine kadarki uzunluk / Length to face of forks (l ₂)	610	mm
Makine genişliği / Overall width (b ₁)	777	mm
Çatal ölçüleri / Fork dimensions (s/ e/ l)	60 x 180 x 1150	mm
Dıştan dışa çatal genişliği / Overall fork width (b ₅)	570	mm
Koridor genişliği (1000x1200 mm palet) çapraz / Aisle width for pallets 1000x1200 crossways (Ast)	2255	mm
Koridor genişliği (800x1200 mm palet) uzunlamasına / Aisle width for pallets 800x1200 lengthways (Ast)	2212	mm
Dönme yarıçapı / Turning radius / Wenderadius	1400	mm
Kaldırma hızı / Lifting speed (yükli/yüksüz, with/without load)	72/112	m/sn
İniş hızı / Lowering speed (yükli/yüksüz, with/without load)	96/80	m/sn
Fren / Parking brake	manuel	
Kaldırma motoru / Lifting motor	1.5	kw
Akü / Battery voltage, nominal capacity	12/150	V/Ah
Akü ağırlığı / Weight of battery	45	kg
Sürüş tipi / Drive	manuel	
Kullanım şekli / Type of operation	Yaya / Pedestrian	
Ağırlık / Service weight (akü dahil, including battery)	554	kg



Farklı kaldırma yüksekliklerindeki kapasiteler / Residual Capacity at different lifting height

Yükseklik / Lifting height mm	Asıl kapasite / Actual Capacity kg
1600	1500
2500	1500
3000	800
Yük merkezi / Load centre mm	800

"Dahili şarj cihazı"

- Güçlü, sağlam ve modern tasarım.
- Çekici görünüm.
- Muhteşem denge ve dayanıklılığı artıran kaliteli çelikten imal edilmiştir.
- Uzun ömürlü ve dayanıklı.
- Kullanımı kolay.
- Dahili şarj cihazı.
- EN 1757-1 standartlarına uygun.

- Strong robust and modern design.
- Has an appealing look.
- Made of high quality steel to ensure stability and strength.
- Durable and serviceable.
- Easy to operate.
- Built-in charger.
- Conforms to EN 1757-1.

YAYA KUMANDALI DENGE AĞIRLIKLİ İSTİF MAKİNESİ /
COUNTER WEIGHT ELECTRIC STACKER

PSCB 0520D

PSCB 0530D

Art.No. 51000127

NL-PSCB 0520 D

Art.No. 51000129

NL-PSCB 0530 D

Mast tipi / Mast type	Dublex	Dublex	
Sürüş tipi / Drive Mode	Elektrikli	Elektrikli	
Kullanım şekli / Operator type	Yaya	Yaya	
Kaldırma kapasitesi / Capacity	500	500	kg
Yük merkezi / Load center distance	400	400	mm
Tekerlek mesafesi / Wheel base	785	785	mm
Ağırlık / Weight	1000	1050	kg
Tekerlek tipi / Wheel type	PU	PU	
Ön tekerlek boyutu / Front wheel size	210	210	mm
Yürüyüş teker boyutu / Drive wheel size	220	220	mm
Ön tekerlek mesafesi / Front wheel base	696	696	mm
Statik yükseklik / Static height	1750	2000	mm
Kaldırma yüksekliği / Lifting height	70-2000	70-3000	mm
Makine uzunluğu / Overall length	1880	1880	mm
Makine genişliği / Overall width	700	700	mm
Min. yerden yükseklik / Min. Ground clearance	40	40	mm
Çatal uzunluğu / Fork length	800	800	mm
Dıştan dışa çatal genişliği / Overall fork width	160 ~ 650	160 ~ 650	mm
Dönme yarıçapı / Turning radius	1150	1150	mm
Minimum çatal yüksekliği / Lowered height of fork	70	70	mm
Arka yükseklik / Rear height	695	695	mm
Maks. mast yükseklik / Max. Mast height	3050	3550	mm
Yürüyüş hızı / Traveling speed (yükli/yüksüz, with/without load)	2.5 / 3.0	2.5 / 3.0	km /h
İniş hızı / Lowering speed (yükli/yüksüz, with/without load)	75 / 105	75 / 105	mm/sn
Kaldırma hızı / Lifting speed (yükli/yüksüz, with/without load)	145 / 80	145 / 80	mm/sn
Yürüyüş motoru / Driving motor	1.6	1.6	kw
Kaldırma Motoru / Lifting motor	2.2	2.2	kw
Akü kapasite / Battery capacity	2x12 / 100	2x12 / 100	V/Ah
Akü tipi / Battery type	Bakım gerektirmeyen akü / Maintenance free battery		
Akü ölçüsü / Battery size	269 x 169 x 215	269 x 169 x 215	mm

DENGE AĞIRLIKLİ

Standart Ekipmanlar

- DC drive motor
- Curtis kontrolör
- Çelik gövde
- Çelik akü kutusu kapağı

Standard equipment

- DC drive motor
- Curtis vonroller
- Steel body
- Steel battery box cover

Opsiyonel Ekipmanlar

- Sürüş platformu
- Koruma kolları
- EPS (Hafif kumanda kolu)
- Çatal tilti

Optional equipment

- Driving platform
- Protective arms
- EPS(electric power steering)
- Fork tilt

“Dahili şarj cihazı”

Genişliği ayarlanabilen çatalar
Adjustable forks

YAYA KUMANDALI DENGE AĞIRLIKLİ İSTİF MAKİNESİ / COUNTER WEIGHT ELECTRIC STACKER

	PSCB 1235 D	PSCB 1525 D	PSCB 1540 T	
Mast tipi / Mast type	Dublex	Dublex	Triplex	
Sürüş tipi / Type of drive	Elektrikli	Elektrikli	Elektrikli	
Kullanım şekli / Type of operation	Ayakta	Ayakta	Ayakta	
Kaldırma kapasitesi / Capacity	1200	1500	1500	kg
Yük merkezi / Load center distance (c)	500	500	500	mm
Tekerlek mesafesi / Wheel base (y)	1170	1270	1270	mm
Ağırlık / Service weight without battery (Akü hariç)	1520	1620	1825	kg
Ağırlık / Service weight with battery (Akü dahil)	1830	1630	2000	kg
Tekerlek tipi / Wheel type	PU	PU	PU	
Ön tekerlek boyutu / Front wheel size	ø210	ø210	ø210	mm
Yürüyüş teker boyutu / Drive wheel size	ø230	ø230	ø230	mm
Tekerlek sayısı / Wheels quantity	1/2	1/2	1/2	adt
Mast kapalı yükseklik / Lowered mast height (H ₁)	2305	1805	1880	mm
Platform dahil makine uzunluğu / Length with platform (L ₁)	3140	3240	3240	mm
Arka gövde genişliği / Rear body width (B ₁)	850	850	850	mm
Sürüşte kontrol kolu yüksekliği / Height of tiller in drive position (min./max.) (H ₂)	1030-1200	1030-1200	1030-1200	mm
Arka gövde yüksekliği / Rear body height (H ₃)	860	860	860	mm
Mast açık yükseklik / Mast extend height (H ₄)	4425	3425	4960	mm
Kaldırma yüksekliği / Lifting height (H ₅)	3500	2500	4000	mm
Min. yerden yükseklik / Min. Ground clearance	60	60	60	mm
Çatal uzunluğu / Fork length (L ₃)	1070	1070	1070	mm
Dıştan dışa çatal genişliği / Overall fork width (B ₅)	200-900	200-900	200-900	mm
Dönme yarıçapı / Turning radius (W _a)	1430	1530	1530	mm
Minimum çatal yüksekliği / Lowered height of fork (B ₆)	70	70	70	mm
Çatal kalınlığı / Fork thickness	35	35	35	mm
Çatal genişliği / Fork width	100	100	100	mm
Serbest kaldırma yüksekliği / Free lift height	-	-	2026	mm
Çatal tilt derecesi (ileri/geri) / Fork tilting degree (forward/backward)	2/5	2/5	2/5	°
Koridor genişliği (800x1200 mm palet) / Aisle width for pallets 800x1200 lengthways (Ast)	3090	3190	3190	mm
Koridor genişliği (1000x1200 mm palet) çapraz / Aisle width for pallets 1000x1200 crosswaysr (Ast)	3120	3220	3220	mm
Yürüyüş hızı / Traveling speed (yükli/yüksüz, with/without load)	5/5.3	5/5.3	5/5.3	km/h
Kaldırma hızı / Lifting speed (yükli/yüksüz, with/without load)	108/147	108/147	108/147	mm/sn
İniş hızı / Lowering speed (yükli/yüksüz, with/without load)	145/80	145/80	145/80	mm/sn
Tırmanma kabiliyeti / Gradient (yükli/yüksüz, with/without load)	5/7	5/7	5/7	%
Yürüyüş motoru / Driving motor	1.5	1.5	1.5	kw
Kaldırma Motoru / Lifting motor	2.2	2.2	2.2	kw
Akü voltaj / kapasite / Battery voltage / capacity	24/280	24/280	24/280	V/Ah
Akü ağırlık / Battery weight	210	210	210	kg
Akü ölçüsü / Battery size	790x210x576	790x210x576	790x210x576	mm
Fren tipi / Brake type	elektromanyetik	elektromanyetik	elektromanyetik	
Kontrol sistem / Control system	1230-2402 Curtis	1230-2402 Curtis	1230-2402 Curtis	



Art.No. 51000139

NL-PSCB 1235 D

Art.No. 51000134

NL-PSCB 1525 D

Art.No. 51000138

NL-PSCB 1540 T

DENGE AĞIRLIKLİ

Standart Ekipmanlar

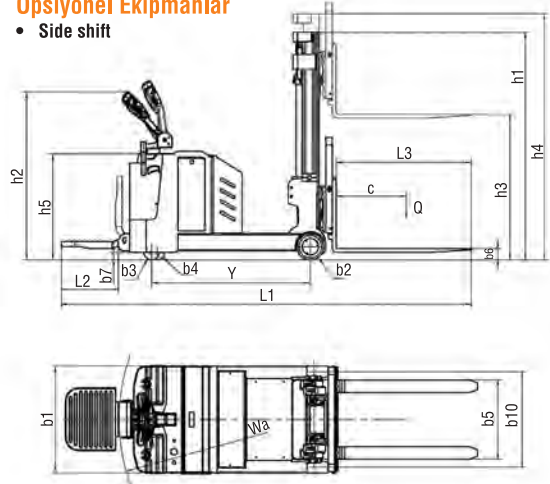
- Sürüş platformu
- Koruma kolları
- EPS (Hafif kumanda kolu)
- AC drive motor
- Çatal tilti
- Curtis kontrolör
- Çelik gövde
- Çelik akü kutusu kapağı

Standard equipment

- Driving platform
- Protective arms
- EPS (electric power steering)
- AC drive motor
- Fork tilt
- Curtis controller
- Steel body
- Steel battery box cover

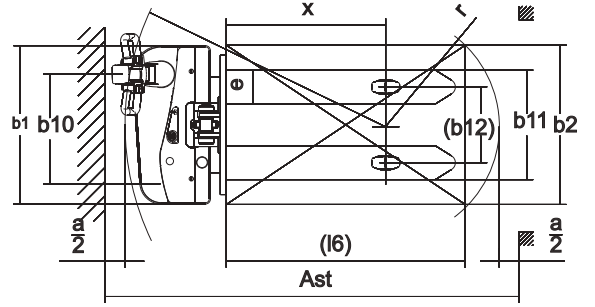
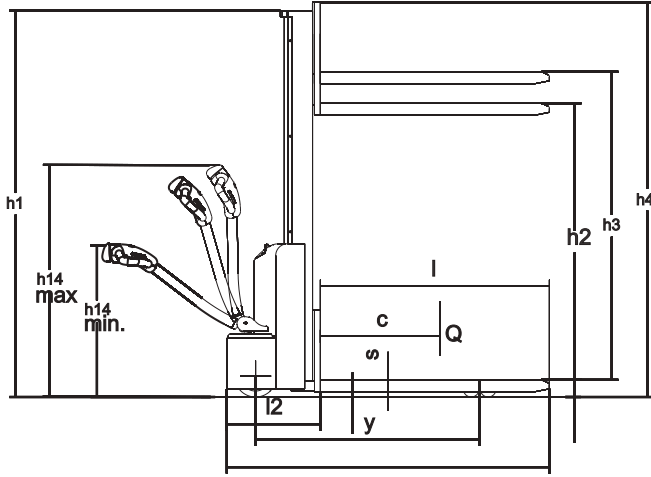
Opsiyonel Ekipmanlar

- Side shift



"Harici şarj cihazı"

Genişliği ayarlanabilen çatalar
Adjustable forks



NL-ES 1016 SM
TEK MAST
(SINGLE MAST)



NL-ES 1029 DM
ÇİFT MAST
(DOUBLE MAST)

EKONOMİK İSTİF MAKİNESİ / ECONOMIC STACKER	NL-ES 1016 SM	NL-ES 1029 DM	
Kullanım şekli / Type of operation	Elektrikli	Elektrikli	
Kaldırma kapasitesi / Capacity	1000	1000	kg
Yük merkezi / Load center (c)	600	600	mm
Yük mesafesi / Load distance (x)	805	795	mm
Tekerlek mesafesi / Wheel base (y)	1126	1240	mm
Ağırlık (akü dahil) / Service weight (inc. battery)	462	533	kg
Aksa binen yük ön/arka (yükli) / Axle loading, laden front/rear	641 / 821	634 / 851	kg
Aksa binen yük ön/arka (yüksüz) / Axle loading, unladen front/rear	343 / 119	413 / 120	kg
Teker türü / Wheel type (ön/arka, front/rear)	Poliüretan	Poliüretan	
Teker ölçüsü ön / Tire size front (Operatör tarafı)	Ø 210 x 70	Ø 210 x 70	mm
Teker ölçüsü arka / Tire size rear (Yük tarafı)	2 x Ø 80 x 60	2 x Ø 80 x 60	mm
Denge teker ölçüleri / Balance wheels (dimensions)	Ø 130 x 55	Ø 130 x 55	mm
Teker sayısı / Number of wheels (yön/yük, drive/load)	1 x+ 1 / 4	1 x+ 1 / 4	mm
Teker arası mesafe / Track width (ön, front) (b ₁₀)	533	533	mm
Teker arası mesafe / Track width (arka, rear) (b ₁₁)	380	400	mm
Mast kapalı yükseklik / Lowered mast height (h ₁)	1940	2022	mm
Serbest kaldırma / Standard free lift (h ₂)	1505	-	mm
Kaldırma yüksekliği / Lifting height (h ₃)	1600	2930	mm
Mast açık yükseklik / Extended mast height (h ₄)	1955	3480	mm
Sürüşte kontrol kolu yüksekliği / Height of tiller in drive position (min./max.) (h ₁₄)	860 / 1200	860 / 1200	mm
Minimum çatal yüksekliği / Fork height lowered (h ₁₃)	85	85	mm
Makine uzunluğu / Overall length (l ₁)	1615	1740	mm
Çatal gövdesine kadarki uzunluk / Length to face of forks (l ₂)	465	590	mm
Makine genişliği / Overall width (b ₁)	800	800	mm
Çatal ölçüsü / Size of fork (s/ e/ l)	60 / 170 / 1150	55 / 160 / 1150	mm
Dıştan dışa çatal genişliği / Overall fork width (b ₂)	540	560	mm
Yerden yükseklik (gövde) / Ground clearance, centre of wheelbase (m ₂)	30	30	mm
Koridor genişliği (1000x1200 mm palet) çapraz / Aisle width for pallets 1000x1200 crossways (Ast)	2137	2225	mm
Koridor genişliği (800x1200 mm palet) uzunlamasına / Aisle width for pallets 800x1200 lengthways (Ast)	2062	2150	mm
Dönme yarıçapı / Turning radius (Wa)	1295	1408	mm
Yürüyüş hızı / Traveling speed (yükli/yüksüz, with/without load)	3.5 / 4	3.5 / 4	km/h
Kaldırma hızı / Lifting speed (yükli/yüksüz, with/without load)	0.12 / 0.22	0.12 / 0.22	m/sn
İniş hızı / Lowering speed (yükli/yüksüz, with/without load)	0.12 / 0.11	0.12 / 0.11	m/sn
Tırmanma kabiliyeti / Gradient (yükli/yüksüz, with/without load)	3 / 10	3 / 10	%
Fren / Service brake	Elektromanyetik	Elektromanyetik	
Yürüyüş motoru / Driving motor	0.65	0.65	kw
Kaldırma Motoru / Lifting motor	2.2	2.2	kw
Akü / Battery voltage, nominal capacity	24 / 80	24 / 105	V/Ah
Akü ağırlık / Battery weight	2 x 25	2 x 30	kg
Akü hazne ölçüsü / Battery compartment dimension (LxWxH)	260/169/216	305/165/210	mm
Akü tipi / Battery type	Jel / Gel	Jel / Gel	
Sürüş kontrol tipi / Type of drive control	DC	DC	
Gürültü seviyesi / Sound level at driver's ear acc.to EN 12053	74	74	dB

Art.No.51000051

NL-ES 1016 SM

Art.No.51000073

NL-ES 1029 DM

Farklı kaldırma yüksekliklerindeki kapasiteler /
Residual Capacity at different lifting height

NL-ES 1016 SM

Yükseklik / Lifting height mm	Asıl kapasite / Actual Capacity kg
1600	1000
Yük merkezi / Load centre (mm)	600

NL-ES 1029 DM

Yükseklik / Lifting height mm	Asıl kapasite / Actual Capacity kg
2500	1000
2900	800
Yük merkezi / Load centre (mm)	600



- **Yüksek performanslı ve bakım gerektirmeyen AC sürüş ünitesi**
Powerful high quality AC drive unit ensures high performance and low maintenance.

- **Opsiyonel EPS - Elektronik kumanda kontrol sistemi**
Optional EPS - Electric steering system.

- **Ergonomik CAN-BUS sağ ve sol el kullanımına uygun operatör kolu**
Ergonomic CAN-BUS tiller, for both left-handed and right handed operators.



- **Anahtar, acil durum butonu ve akü durum göstergesi**
Key-switch, emergency stop button and battery discharge indicator.



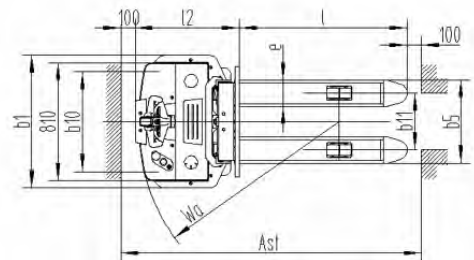
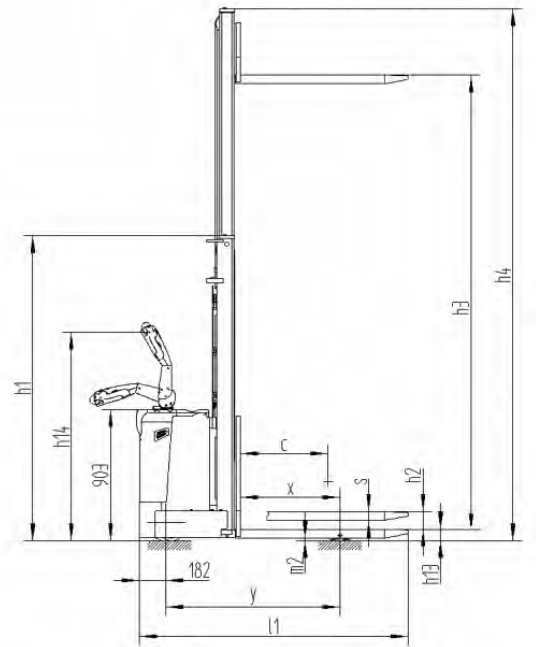
- **Streç film, döküman vb. malzemelerin konulabileceği alan.**
Diverse storage areas for stretch foils, documents or clipboards, etc.



- **Yüksek performanslı, DIN normlarına ve uzun kullanıma uygun akü**
High performance 3PzS (4PzS) DIN-standard battery cells for long operations.



- **Opsiyonel katlanabilir sürüş platformu ve koruma kolları.**
Optional foldable platform with protective arms.



YAYA KUMANDALI İSTİF MAKİNESİ / ELECTRIC PEDESTRIAN STACKER

PSE 1229 AC PSE 1232 AC PSE 1232 FFL AC PSE 1236 AC

Güç / Power	Akülü	Akülü	Akülü	Akülü	
Kullanım şekli / Type of operation	Yaya	Yaya	Yaya	Yaya	
Kaldırma kapasitesi / Capacity	1200	1200	1200	1200	kg
Yük merkezi / Load center distance (c)	600	600	600	600	mm
Yük mesafesi / Load distance centre of drive axle fork (x)	684	684	684	684	mm
Tekerlek mesafesi / Wheel base (y)	1196	1196	1196	1196	mm
Ağırlık / Service weight (Akü dahil)	960	960	960	960	kg
Aksa binen yük ön/arka (yükülü) / Axle loading, laden front/rear	830 / 1330	830 / 1330	830 / 1330	830 / 1330	kg
Aksa binen yük ön/arka (yüksüz) / Axle loading, unladen front/rear	730 / 230	730 / 230	730 / 230	730 / 230	kg
Teker türü / Wheel type (ön/arka, front/rear)	Poliüretan	Poliüretan	Poliüretan	Poliüretan	
Teker ölçüsü ön / Tire size front	Ø 252 x 88	Ø 252 x 88	Ø 252 x 88	Ø 252 x 88	mm
Teker ölçüsü arka / Tire size rear	Ø 80 x 70	Ø 80 x 70	Ø 80 x 70	Ø 80 x 70	mm
Denge teker ölçüleri / Additional wheels (dimensions)	Ø 150 x 54	Ø 150 x 54	Ø 150 x 54	Ø 150 x 54	mm
Teker sayısı / Number of wheels (yön/yük, drive/load)	1x+2/4	1x+2/4	1x+2/4	1x+2/4	mm
Teker arası mesafe / Track width (ön, front) (b ₁₀)	686	686	686	686	mm
Teker arası mesafe / Track width (arka, rear) (b ₁₁)	390	390	390	390	mm
Mast kapalı yükseklik / Lowered mast height (h ₁)	1946	2096	2096	2296	mm
Serbest kaldırma / Standard free lift (h ₂)	120	120	1634	120	mm
Kaldırma yüksekliği / Lifting height (h ₃ + h ₃)	2900	3200	3200	3600	mm
Mast açık yükseklik / Extended mast height (h ₄)	3296	3596	3581	3996	mm
Sürüşte kontrol kolu yüksekliği / Height of tiller in drive position (min./max.) (h ₁₄)	985 / 1420	985 / 1420	985 / 1420	985 / 1420	mm
Minimum çatal yüksekliği / Fork height lowered (h ₁₃)	81	81	81	81	mm
Makine uzunluğu / Overall length (L ₁)	1846	1846	1846	1846	mm
Çatal gövdesine kadarki uzunluk / Length to face of forks (L ₂)	695	695	695	695	mm
Makine genişliği / Overall width (b ₁)	910	910	910	910	mm
Çatal ölçüsü / Size of fork (s/ e/ l)	60/180/1150	60/180/1150	60/180/1150	60/180/1150	mm
Dıştan dışa çatal genişliği / Overall fork width (b ₂)	570	570	570	570	mm
Yerden yükseklik (gövde) / Ground clearance, centre of wheelbase (m ₂)	26	26	26	26	mm
Koridor genişliği (1000x1200 mm palet) çapraz / Aisle width for pallets 1000x1200 crossways (Ast)	2320	2320	2320	2320	mm
Koridor genişliği (800x1200 mm palet) uzunlamasına / Aisle width for pallets 800x1200 lengthways (Ast)	2215	2215	2215	2215	mm
Dönme yarıçapı / Turning radius (Wa)	1400	1400	1400	1400	mm
Yürüyüş hızı / Traveling speed (yükli/yüksüz, with/without load)	6.0 / 6.0	6.0 / 6.0	6.0 / 6.0	6.0 / 6.0	km/h
Kaldırma hızı / Lifting speed (yükli/yüksüz, with/without load)	0.105 / 0.15	0.105 / 0.15	0.105 / 0.15	0.105 / 0.15	m/sn
İniş hızı / Lowering speed (yükli/yüksüz, with/without load)	0.13 / 0.11	0.13 / 0.11	0.13 / 0.11	0.13 / 0.11	m/sn
Tırmanma kabiliyeti / Gradient (yükli/yüksüz, with/without load)	6 / 12	6 / 12	6 / 12	6 / 12	%
Fren / Service brake	Elektromanyetik	Elektromanyetik	Elektromanyetik	Elektromanyetik	
Yürüyüş motoru / Driving motor	1.3	1.3	1.3	1.3	kw
Kaldırma Motoru / Lifting motor	2.2	2.2	2.2	2.2	kw
Akü / Battery voltage, nominal capacity	24 / 210	24 / 210	24 / 210	24 / 210	V/Ah
Akü ağırlık / Battery weight	200	200	200	200	kg
Sürüş kontrol tipi / Type of drive control	AC Speed Kontrol	AC Speed Kontrol	AC Speed Kontrol	AC Speed Kontrol	
Gürültü seviyesi / Sound level at driver's ear acc.to EN 12053	<70	<70	<70	<70	dB

* Özel kaldırma yükseklikleri için satış temsilcimiz ile irtibata geçiniz.

Art.No. 51000055-1 NL-PSE 1229 AC

Art.No. 51000075-1 NL-PSE 1232 AC

Art.No. 51000076-1 NL-PSE 1232 FFL AC

Art.No. 51000060-1 NL-PSE 1236 AC

FFL: Serbest Kaldırma
FFL: Full free lift

Farklı kaldırma yüksekliklerindeki kapasiteler /
Residual Capacity at different lifting height

NL-PSE 1229 AC

Yükseklik / Lifting height mm	Asıl kapasite / Actual Capacity kg	
2900	800	500
2500	1200	800
2000	1200	1200
Yük merkezi / Load centre (mm)	600	700

NL-PSE 1232 AC

Yükseklik / Lifting height mm	Asıl kapasite / Actual Capacity kg	
3200	800	500
2500	1200	800
2000	1200	1200
Yük merkezi / Load centre (mm)	600	700

NL-PSE 1236 AC

Yükseklik / Lifting height mm	Asıl kapasite / Actual Capacity kg	
3600	600	400
3200	800	500
2500	1200	800
2000	1200	1200
Yük merkezi / Load centre (mm)	600	700

NL-PSE 1232 FFL AC

Yükseklik / Lifting height mm	Asıl kapasite / Actual Capacity kg	
3200	800	500
2500	1200	800
2000	1200	1200
Yük merkezi / Load centre (mm)	600	700



- **Yüksek performanslı ve bakım gerektirmeyen AC sürüş ünitesi**
Powerful high quality AC drive unit ensures high performance and low maintenance.

- **Ergonomik CAN-BUS sağ ve sol el kullanımına uygun operatör kolu**
Ergonomic CAN-BUS tiller, for both left-handed and right handed operators.



- **EPS Sistemi : Yüksek verim, düşük enerji tüketimi ve düşük gürültü seviyesi sağlar.**
EPS System : High efficiency, low energy consumption, low noise.



- **Anahtar, acil durum butonu ve akü durum göstergesi**
Key-switch, emergency switch and battery discharge indicator.



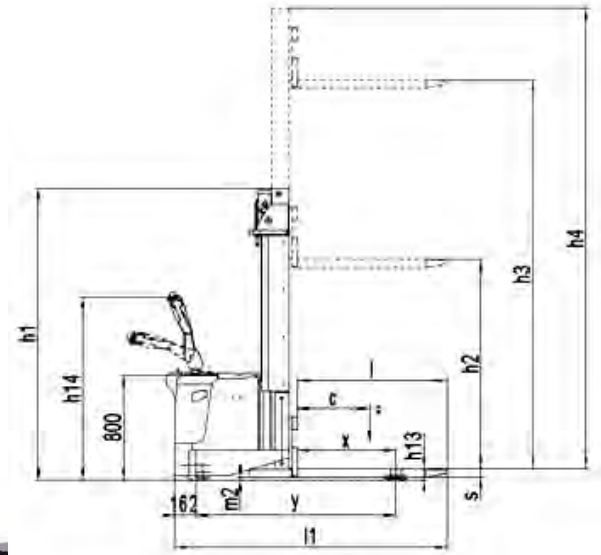
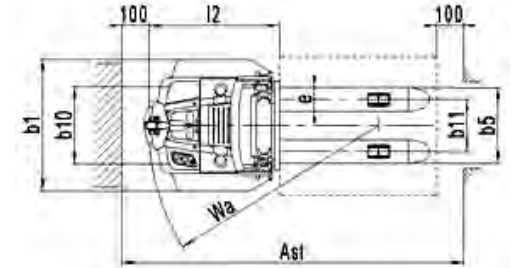
- **Yüksek performanslı, DIN normlarına ve uzun kullanıma uygun akü**
High performance 3PzS (4Pzs) DIN-standard battery cells for long operations.



- **Streç film, döküman vb. malzemelerin konulabileceği alan.**
Diverse storage areas for stretch foils, documents or clipboards, etc.



- **Katlanabilir sürüş platformu ve koruma kolları**
Foldable platform with protective arms.



YAYA KUMANDALI İSTİF MAKİNESİ / ELECTRIC PEDESTRIAN STACKER

	PSS 1529 AC	PSS 1534 AC	PSS 1534 FFL AC	PSH 1543 FFL AC	PSH 1555 FFL AC	
Güç / Power	Akülü	Akülü	Akülü	Akülü	Akülü	
Kullanım şekli / Type of operation	Yaya	Yaya	Yaya	Yaya	Yaya	
Kaldırma kapasitesi / Capacity	1500	1500	1500	1500	1500	kg
Yük merkezi / Load center distance (c)	600	600	600	600	600	mm
Yük mesafesi / Load distance centre of drive axle fork (x)	684	684	684	765	765	mm
Tekerlek mesafesi / Wheel base (y)	1235	1235	1235	1520	1519	mm
Ağırlık / Service weight (Akü dahil)	1035	1035	1035	1596	1596	kg
Aksa binen yük ön/arka (yükli) / Axle loading, laden front/rear	880 / 1655	880 / 1655	880 / 1655	1345 / 1663	1345 / 1663	kg
Aksa binen yük ön/arka (yüksüz) / Axle loading, unladen front/rear	780 / 255	780 / 255	780 / 255	955 / 553	955 / 553	kg
Teker türü / Wheel type (ön/arka, front/rear)	Poliüretan	Poliüretan	Poliüretan	Poliüretan	Poliüretan	
Teker ölçüsü ön / Tire size front	Ø 252 x 88	Ø 252 x 88	Ø 252 x 88	Ø 230 x 75	Ø 230 x 75	mm
Teker ölçüsü arka / Tire size rear	Ø 80 x 70	Ø 80 x 70	Ø 80 x 70	Ø 80 x 70	Ø 80 x 70	mm
Denge teker ölçüleri / Additional wheels (dimensions)	Ø 150 x 54	Ø 150 x 54	Ø 150 x 54	Ø 124 x 60	Ø 124 x 60	mm
Teker sayısı / Number of wheels (yön/yük, drive/load)	1x+2/4	1x+2/4	1x+2/4	1x+2/4	1x+2/4	mm
Teker arası mesafe / Track width (ön, front) (b ₁₀)	686	686	686	750	750	mm
Teker arası mesafe / Track width (arka, rear) (b ₁₁)	390	390	390	390	390	mm
Mast kapalı yükseklik / Lowered mast height (h ₁)	1946	1726	1726	1980	2475	mm
Serbest kaldırma / Standard free lift (h ₂)	150	-	1120	1420	1875	mm
Kaldırma yüksekliği / Lifting height (h ₃ + h ₁₃)	2900	3400	3400	4300	5500	mm
Mast açık yükseklik / Extended mast height (h ₄)	3281	1935	3925	4865	6060	mm
Sürüşte kontrol kolu yüksekliği / Height of tiller in drive position (min./max.) (h ₁₄)	985 / 1420	985 / 1420	985 / 1420	1370 / 945	1370 / 945	mm
Minimum çatal yüksekliği / Fork height lowered (h ₁₃)	81	81	81	85	85	mm
Makine uzunluğu / Overall length (l ₁)	1883	1883	1883	2180	2180	mm
Çatal göv. kadarki uzunluk / Length to face of forks (l ₂)	733	733	733	1030	1030	mm
Makine genişliği / Overall width (b ₁)	910	910	910	1000	1000	mm
Çatal ölçüsü / Size of fork (s/ e/ l)	60/180/1150	60/180/1150	60/180/1150	60/180/1150	60/180/1150	mm
Diştan dışa çatal genişliği / Overall fork width (b ₅)	570	570	570	570	570	mm
Yerden yükseklik (gövde) / Ground clearance, centre of wheelbase (m ₂)	21	21	21	25	25	mm
Koridor genişliği (1000x1200 mm palet) çapraz / Aisle width for pallets 1000x1200 crosswaysr (Ast)	2360	2360	2360	2645	2645	mm
Koridor genişliği (800x1200 mm palet) uzunlamasına / Aisle width for pallets 800x1200 lengthways (Ast)	2250	2250	2250	2592	2592	mm
Dönme yarıçapı / Turning radius (Wa)	1440	1440	1440	1806	1806	mm
Yürüyüş hızı / Traveling speed (yükli/yüksüz, with/without load)	6.0/6.0	6.0/6.0	6.0/6.0	6.0/6.0	6.0/6.0	km/h
Kaldırma hızı / Lifting speed (yükli/yüksüz, with/without load)	0.105 / 0.15	0.105 / 0.15	0.105 / 0.15	0.14/0.212	0.14/0.212	m/sn
İniş hızı / Lowering speed (yükli/yüksüz, with/without load)	0.13 / 0.11	0.13 / 0.11	0.13 / 0.11	0.227/0.178	0.227/0.178	m/sn
Tırmanma kabiliyeti/ Gradient (yükli/yüksüz, with/without load)	6/12	6/12	6/12	6/12	6/12	%
Fren / Service brake	Elektromanyetik					
Yürüyüş motoru / Driving motor	1.3	1.3	1.3	1.3	1.3	kw
Kaldırma Motoru / Lifting motor	3.0	3.0	3.0	3.0	3.0	kw
Akü / Battery voltage, nominal capacity	24 / 210	24 / 210	24 / 210	24 / 350	24 / 350	V/Ah
Akü ağırlık / Battery weight	200	200	200	288	288	kg
Sürüş kontrol tipi / Type of drive control	AC Speed Kontrol					
Gürültü seviyesi / Sound level at driver's ear acc.to EN 12053	<70	<70	<70	<69	<69	dB

Art.No. 51000067-1	NL-PSS 1529 AC
Art.No. 51000069-1	NL-PSS 1534 AC
Art.No. 51000070-1	NL-PSS 1534 FFL AC
Art.No. 51000083-1	NL-PSH 1543 FFL AC
Art.No. 51000086-1	NL-PSH 1555 FFL AC

FFL: Serbest Kaldırma
FFL: Full free lift

Farklı kaldırma yüksekliklerindeki kapasiteler / Residual Capacity at different lifting height

NL-PSS 1529 AC

Yükseklik / Lifting height mm	Asıl kapasite / Actual Capacity kg
2900	1000 700
2200	1500 1000
Yük merkezi / Load centre (mm)	600 700

NL-PSS 1534 FFL AC

Yükseklik / Lifting height mm	Asıl kapasite / Actual Capacity kg
3400	800 500
2900	1000 700
2200	1500 1000
Yük merkezi / Load centre (mm)	600 700

NL-PSS 1543 FFL AC

Yükseklik / Lifting height mm	Asıl kapasite / Actual Capacity kg
4300	920 750
4000	1000 800
3400	1100 900
3200	1200 1000
2700	1500 1200
Yük merkezi / Load centre (mm)	600 700

NL-PSS 1555 FFL AC

Yükseklik / Lifting height mm	Asıl kapasite / Actual Capacity kg
5500	650 500
5000	750 650
4600	850 700
4000	1000 800
3400	1100 900
3200	1200 1000
2700	1500 1200
Yük merkezi / Load centre (mm)	600 700

* Özel kaldırma yükseklikleri için satış temsilcimiz ile irtibata geçiniz.



- **Yüksek performanslı ve bakım gerektirmeyen AC sürüş ünitesi**
Powerful high quality AC drive unit ensures high performance and low maintenance.

- **Ergonomik CAN-BUS sağ ve sol el kullanımına uygun operatör kolu**
Ergonomic CAN-BUS tiller, for both left-handed and right handed operators.



- **EPS Sistemi : Yüksek verim, düşük enerji tüketimi ve düşük gürültü seviyesi sağlar.**
EPS System : High efficiency, low energy consumption, low noise.



- **Anahtar, acil durum butonu ve akü durum göstergesi**
Key-switch, emergency switch and battery discharge indicator.



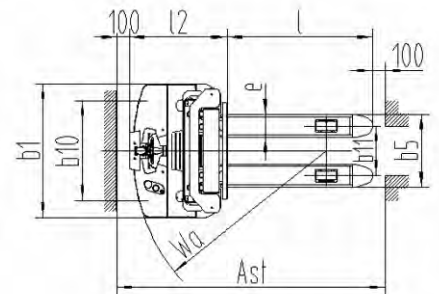
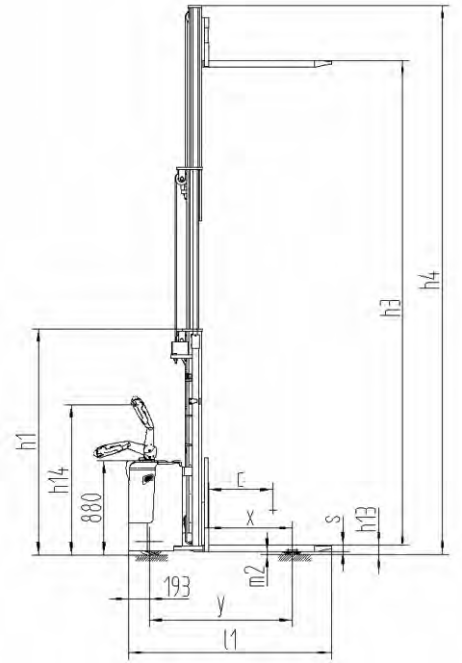
- **Yüksek performanslı, DIN normlarına ve uzun kullanıma uygun akü**
• High performanc 3PzS (4Pzs) DIN-standard battery cells for long operations.



- **Streç film, döküman vb. malzemelerin konulabileceği alan.**
Diverse storage areas for stretch foils, documents or clipboards, etc.



- **Katlanabilir sürüş platformu ve koruma kolları**
• Foldable platform with protective arms.



YAYA KUMANDALI İSTİF MAKİNESİ / ELECTRIC PEDESTRIAN STACKER

PSS 1646 AC

Art.No. 51000074-1

NL-PSS 1646 AC

Güç / Power	Aküü	
Kullanım şekli / Type of operation	Yaya	
Kaldırma kapasitesi / Capacity	1600	kg
Yük merkezi / Load center distance (c)	600	mm
Yük mesafesi / Load distance centre of drive axle fork (x)	784	mm
Tekerlek mesafesi / Wheel base (y)	1336	mm
Ağırlık / Service weight (Akü dahil)	1450	kg
Aksa binen yük ön/arka (yükli) / Axle loading, laden front/rear	1400 / 1650	kg
Aksa binen yük ön/arka (yüksüz) / Axle loading, unladen front/rear	1130 / 320	kg
Teker türü / Wheel type (ön/arka, front/rear)	Poliüretan	
Teker ölçüsü ön / Tire size front	Ø 252 x 88	mm
Teker ölçüsü arka / Tire size rear	Ø 80 x 70	mm
Denge teker ölçüleri / Additional wheels (dimensions)	Ø 150 x 54	mm
Teker sayısı / Number of wheels (yön/yük, drive/load)	1x+2/4	mm
Teker arası mesafe / Track width (ön, front) (b ₁₀)	790	mm
Teker arası mesafe / Track width (arka, rear) (b ₁₁)	390	mm
Mast kapalı yükseklik / Lowered mast height (h ₁)	2102	mm
Serbest kaldırma / Standard free lift (h ₂)	-	mm
Kaldırma yüksekliği / Lifting height (h ₃ + h ₁₃)	4600	mm
Mast açık yükseklik / Extended mast height (h ₄)	5112	mm
Sürüşte kontrol kolu yüksekliği / Height of tiller in drive position (min./max.) (h ₁₄)	961 / 1396	mm
Minimum çatal yüksekliği / Fork height lowered (h ₁₃)	85	mm
Makine uzunluğu / Overall length (l ₁)	1895	mm
Çatal gövdesine kadarki uzunluk / Length to face of forks (l ₂)	746	mm
Makine genişliği / Overall width (b ₁)	1050	mm
Çatal ölçüsü / Size of fork (s/ e/ l)	60/180/1150	mm
Dıştan dışa çatal genişliği / Overall fork width (b ₂)	570	mm
Yerden yükseklik (gövde) / Ground clearance, centre of wheelbase (m ₂)	25	mm
Koridor genişliği (1000x1200 mm palet) çapraz / Aisle width for pallets 1000x1200 crossways (Ast)	2400	mm
Koridor genişliği (800x1200 mm palet) uzunlamasına / Aisle width for pallets 800x1200 lengthways (Ast)	2350	mm
Dönme yarıçapı / Turning radius (Wa)	1550	mm
Yürüyüş hızı / Traveling speed (yükli/yüksüz, with/without load)	6.0/6.0	km/h
Kaldırma hızı / Lifting speed (yükli/yüksüz, with/without load)	0.10/0.16	m/sn
İniş hızı / Lowering speed (yükli/yüksüz, with/without load)	0.095/0.12	m/sn
Tırmanma kabiliyeti / Gradient (yükli/yüksüz, with/without load)	6/12	%
Fren / Service brake	Elektromanyetik	
Yürüyüş motoru / Driving motor	1.3	kw
Kaldırma Motoru / Lifting motor	3.0	kw
Akü / Battery voltage, nominal capacity	24 / 280	V/Ah
Akü ağırlık / Battery weight	250	kg
Sürüş kontrol tipi / Type of drive control	AC Speed Kontrol	
Gürültü seviyesi / Sound level at driver's ear acc.to EN 12053	<70	dB

* Özel kaldırma yükseklikleri için satış temsilcimiz ile irtibata geçiniz.

Farklı kaldırma yüksekliklerindeki kapasiteler / Residual Capacity at different lifting height

NL-PSS 1646 AC

Yükseklik / Lifting height mm	Asıl kapasite / Actual Capacity kg	
4600	800	500
3700	1000	600
2500	1600	1000
Yük merkezi / Load centre (mm)	600	700

Standart Ekipmanlar

- EPS (Elektrikli kumanda kontrol sistemi)
- AC yürüyüş motoru - DC kaldırma motoru
- Harici encoder
- 24V
- Yandan akü yüklemesi
- Yenileyici fren sistemi
- Fren sistemi : Elektromanyetik
- Akü seviye göstergesi
- Anahtar
- PU teker
- Acil durum geri butonu

Standard equipment

- EPS (electric power steering)
- AC traveling motor & DC lifting motor
- External Encoder
- 24 Voltage
- With side-way battery design
- Regenerate travel brake
- Brake type: Electromagnetic
- Battery Discharge Indicator, Hour Meter
- Key Switch
- Wheel type front/ rear: PU
- Belly button reversing switch



Sürüş sistemi / Total drive system

- AC sürüş sistemi • Equipped with power AC drive system.
- Değiştirilmesi kolay encoder • External encoder, easy for replacement
- Fırçasız yenileyici fren sistemi • Brushless, regenerative brake



Moonwalk

- Dar koridorlarda kullanımı kolaylaştıran opsiyonel bir uygulamadır. It is an optional application to ease the use at narrow aisle.



- EPS Sistemi : Yüksek verim, düşük enerji tüketimi ve düşük gürültü seviyesi sağlar. EPS System : High efficiency, low energy consumption, low noise.

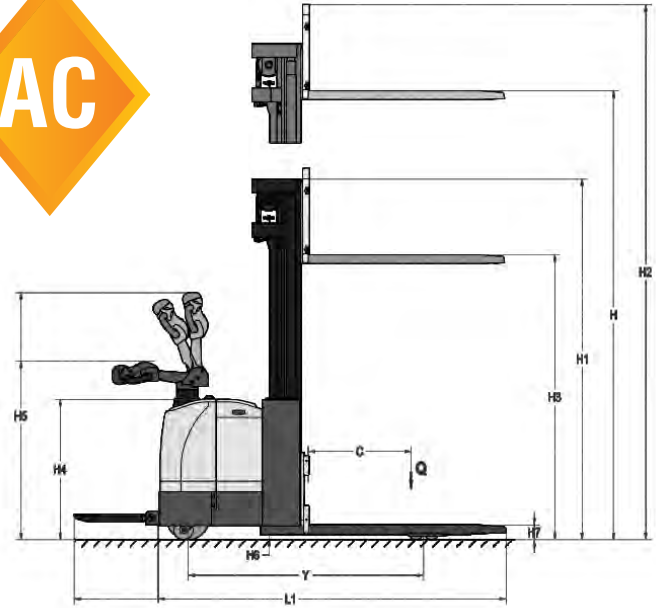
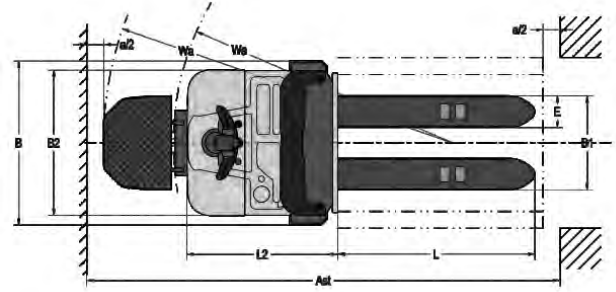


Sistem koruması / System Self-protection

- Çift kontrolör sistemi devreyi kısa devre, yüksek-düşük voltaj, aşırı akım, aşırı sıcaklık gibi durumlara karşı gerçek zamanlı olarak korur.
- Double controller can real-time protect the vehicle control system from circuit over voltage, under voltage, over current, excess temperature, short circuit

Ergonomi / Ergonomics

- Kumanda kolu operatörün maksimum konforu düşünülerek tasarlanmıştır.
- Her iki el ile de kumanda edilecek şekilde tasarlanmıştır.
- EPS sistemi sayesinde her hız seviyesinde optimum yön kontrolü sağlanır.
- Tiller head designed for Maximum operator comfort
- Controls positioned to allow operation with either hand
- EPS system provides optimum directional control at any speed



STANDART OLARAK
YANDAN AKÜ YÜKLEME TASARIMI



YAYA KUMANDALI İSTİF MAKİNESİ / ELECTRIC PEDESTRIAN STACKER	PSS 2040 FFL AC	PSS 2050 FFL AC	PSS 2058 FFL AC	
Kaldırma kapasitesi / Capacity	2000	2000	2000	kg
Yük merkezi / Load center (c)	600	600	600	mm
Kullanım şekli / Type of operation	Yaya	Yaya	Yaya	
Opsiyonel kaldırma yüksekliği / Optional lifting height (h)	4000	5000	5800	mm
Serbest kaldırma yüksekliği / Free lift height (h ₃)	1520	1770	2234	mm
Minimum çatal yüksekliği / Fork height lowered (h ₇)	85	85	85	mm
Dıştan dışa çatal genişliği / Overall fork width (b ₁)	550	550	550	mm
Çatal uzunluğu / Fork length (L)	1150	1150	1150	mm
Çatal genişliği / Fork width (E)	185	185	185	mm
Dönme yarıçapı / Turning radius (Wa)	1630	1630	1630	mm
Min. koridor genişliği / Minimum aisle width (ast)	2230	2230	2230	mm
Yerden yükseklik / Ground clearance (h ₆)	30	30	30	mm
Yürüyüş hızı / Traveling speed (yükli/yüksüz, with/without load)	6 / 6,5	6 / 6,5	6 / 6,5	km/h
Kaldırma hızı / Lifting speed (yükli/yüksüz, with/without load)	0,13 / 0,17	0,13 / 0,17	0,13 / 0,17	m/sn
İniş hızı / Lowering speed (yükli/yüksüz, with/without load)	0,23/0,13	0,23/0,13	0,23/0,13	m/sn
Eğim/ Gradient (yükli/yüksüz, with/without load)	8 / 15	8 / 15	8 / 15	%
Ağırlık akü hariç / Service weight without battery	1546	1546	1546	kg
Ağırlık akü dahil / Service weight with battery	1780	1780	1780	kg
Makine uzunluğu / Overall length (L ₁)	2105/2525 (platformlu)	2105/2525 (platformlu)	2105/2525 (platformlu)	mm
Makine genişliği / Overall width (B)	957	957	957	mm
Sürüşte kontrol kolu yüksekliği / Height of tiller in drive position (h ₃) (min./max)	1140 / 1450	1140 / 1450	1140 / 1450	mm
Arka gövde uzunluğu / Rear body length (L ₂)	885	885	885	mm
Arka gövde genişliği / Rear body width (B ₂)	850	850	850	mm
Arka gövde yüksekliği / Rear body height (H ₄)	820	820	820	mm
Kol genişliği / Handle width (B ₃)	430	430	430	mm
Mast açık yükseklik / Mast extend height (H ₂)	4500	5500	6300	mm
Mast kapalı yükseklik / Mast lower height (H ₁)	1985	2235	2690	mm
Teker türü / Wheel type (ön/arka, front/rear)	Poliüretan	Poliüretan	Poliüretan	mm
Denge teker ölçüleri / dimension of driven wheel (D ₂)	Ø 248 x 75	Ø 248 x 75	Ø 248 x 75	mm
Yük teker ölçüleri / dimension of load wheel (D ₁)	Ø 84 x 58	Ø 84 x 58	Ø 84 x 58	mm
Evrensel teker ölçüleri / dimension of universal wheel (D)	Ø 115 x 55	Ø 115 x 55	Ø 115 x 55	mm
Tekerlek mesafesi / Wheel base (Y)	1375	1375	1375	mm
Fren tipi / Brake Type	Elektromanyetik	Elektromanyetik	Elektromanyetik	
Yürüyüş motoru / Traveling motor	1.5 AC	1.5 AC	1.5 AC	kw
Kaldırma motoru / Lifting motor	3.0 DC	3.0 DC	3.0 DC	kw
Voltaj / Voltage	24	24	24	V
Akü kapasite / tipi / Battery capacity / type	280 / Endüstri	280 / Endüstri	280 / Endüstri	Ah
Akü kutu ölçüsü / Battery box size (LxWxH)	650x248x548	650x248x548	650x248x548	mm
Sürüş kontrol tipi / Control system	CURTIS 1230-200A	CURTIS 1230-200A	CURTIS 1230-200A	

Art.No.51000018-1	NL-PSS 2040 FFL AC
Art.No.51000019-1	NL-PSS 2050 FFL AC
Art.No.51000020-1	NL-PSS 2058 FFL AC

Standart Ekipmanlar

- EPS (Elektrikli kumanda kontrol sistemi)
- AC yürüyüş motoru - DC kaldırma motoru
- Harici encoder
- 24V
- Yandan akü yükleme
- Yenileyici fren sistemi
- Fren sistemi : Elektromanyetik
- Akü seviye göstergesi
- Anahtar
- PU teker
- Acil durum geri butonu

Standard equipment

- EPS(electric power steering)
- AC traveling motor & DC lifting motor
- External Encoder
- 24 Voltage
- With side-way battery design
- Regenerate travel brake
- Brake type: Electromagnetic
- Battery Discharge Indicator, Hour Meter
- Key Switch
- Wheel type front/ rear: PU
- Belly button reversing switch

Farklı kaldırma yüksekliklerindeki kapasiteler /

Residual Capacity at different lifting height

NL-PSS 2050 AC

Yükseklik / Lifting height mm	Asıl kapasite / Actual Capacity kg
2000	2000
2500	1800
3000	1600
3500	1300
4000	1000
4500	700
5000	500
Yük merkezi / Load centre (mm)	600

NL-PSS 2040 AC

Yükseklik / Lifting height mm	Asıl kapasite / Actual Capacity kg
2000	2000
3000	1600
3300	1400
3600	1200
4000	1000
Yük merkezi / Load centre (mm)	600

* Özel kaldırma yükseklikleri için satış temsilcimiz ile irtibata geçiniz.

* Yan akü yüklemeye opsiyoneldir.

ELEKTRİKLİ ÇEKİCİLER / ELECTRIC REACH FORKLIFT

NL-TWT 03

Art.No. 51000106

NL-TWT 03

Güç kaynağı / Power supply	Elektrik	
Kullanım şekli / Operating type	Oturmalı	
Teker türü / Tyres	Pnömatik lastik teker	
Teker sayısı (x=yürüyüş tekeri) yön/yük / Tyre Quantity (front / rear)	2/2x	
Maksimum çekiş gücü / Max. traction	4410 (450)	N (kgf)
Çekme kapasitesi / Traction capacity	1470 (155)	N (kgf)
Maksimum çekilen ağırlık / Traction weight	6000	kg
Sürüş hızı yüksüz/ yükü / Driving Speed - without loaded / with loaded	17 / 7	km/h
Tırmanma kabiliyeti yüksüz/yükü / Max. gradeability- without loaded / with loaded	30	%
Makine uzunluğu kancalı/kancasız / Overall length with hook / without hook	2000 / 1870	mm
Ön çıkıntı / Front overhang	150	mm
Arka çıkıntı / Rear overhang	370	mm
Makine genişliği / Overall width	960	mm
Toplam yükseklik / Overall height	1220	mm
Dönme yarıçapı / Turning radius	1845	mm
Kanca uzunluğu / Hook length	136	mm
Kanca yüksekliği / Hook height	290 / 340 / 390	mm
Tekerlek mesafesi / Wheelbase	1350	mm
Tekerler arası mesafe ön/arka / Tread front wheel/rear wheel	260 / 860	mm
Min. zemin yüksekliği / Ground clearance	100	mm
Platform yüksekliği / Platform height	340	mm
Toplam ağırlık akülü/aküsüz / Total weight with battery / without battery	1150 / 610	kg
Standart akü ile ağırlık dağılımı / Weight layout (with standart battery)	370 / 780	kg
Teker ölçüleri ön/arka / Tyres dimention front/rear	3,50-5-6PR / 4,00-8-6PR	mm
Akü / Battery	48 / 320	V / AH
Akü ağırlığı / Battery weight	540	kg
Yürüyüş motoru / Motor driving	AC - 4.0	kw
Sürüş kontrol tipi / Control unit type	AC - Curtis Kontrol	



- Yeni dijital AC sürüş ünitesi
New digital Ac driving unit
- Geliştirilmiş AC kontrol sistemi
Advanced AC control system
- Yenileyici fren fonksiyonu
Regenerative braking function
- Ağır hizmet süspansiyonlu koltuk
Heavy duty suspension seat

KABİN OPSİYONELDİR.

THE CABIN IS OPTIONAL



Baş üstü koruma, pencere ve sileceklili
6 ton kapasiteli çekici araç
Tow Tractor 6ton with roof,
window and wiper



Üstü açık 6 ton
kapasiteli çekici araç
Tow Tractor 6ton
without roof,



ELEKTRİKLİ ÇEKİCİLER / ELECTRIC TOWING TRACTOR

Art.No. 51000107

NL-TWT 04

Güç kaynağı / Power supply	Elektrik / Electric	
Kullanım şekli / Operating type	Oturmalı / Scated	
Teker türü / Tyres	Poliüretan	
Teker sayısı (x=yürüyüş tekeri) yön/yük / Tyre Quantity (front / rear)	1x2/2	
Maksimum çekiş gücü / Max. traction	3000 (300)	N (kgf)
Çekme kapasitesi / Traction capacity	750 (75)	N (kgf)
Maksimum çekilen ağırlık / Traction weight	3000	kg
Sürüş hızı yüksüz/ yükü / Driving Speed - without load / with load	7.5 / 6	km/h
Tırmanma kabiliyeti yüksüz/yükü / Max. gradeability- without load / with load	15	%
Makine uzunluğu kancalı/kancasız / Overall length with hook / without hook	1373 / 1287	mm
Makine genişliği / Overall width	800	mm
Toplam yükseklik / Overall height	1270	mm
Dönme yarıçapı / Turning radius	1150	mm
Kanca uzunluğu / Hook length	136	mm
Kanca yüksekliği / Hook height	170/220/270/320	mm
Toplam ağırlık akülü/aküsüz / Total weight with battery / without battery	660 / 380	kg
Fren /	Elektromanyetik	
Akü / Battery	24/240	V / AH
Sürüş kontrol tipi / Control unit type	DC 1.5	kw



ELEKTRİKLİ ÇEKİCİLER / ELECTRIC WALKIE TOW TRACTOR

NL-TWT 01



NL-TWT 02

**TWT01**

- Kısa mesafe ve hafif yük çekmek amacıyla kullanılır.
- Süper market arabaları, bagaj arası taşıma arabalarını ve treylerini çekmek amacıyla kullanılır.
- Harici şarj cihazı vardır.

TWT02

- Dar alanlarda, sık taşıma operasyonlarında ve orta mesafedeki taşımalar için kullanılır.
- Küçük depolarda veya mobilya mağazalarında taşıma araçlarının çekilmesi gibi operasyonlarda kullanılır.
- Dahili şarj cihazı vardır.
- İz bırakmayan tekerlekler



Ayarlanabilir tutma kolu
Adjustable tiller position TWT01
for ergonomics



Akü deşarj göstergesi, aküyü derin deşarj durumlarına karşı korur.
Battery discharge indicator protects the battery against deep discharges



Tekerler stabiliteyi artırırken zemini hasarlara karşı korur.
Castors ensure higher stability and prevent floors from damages.



Kolay, güvenilir ve emniyetli akü deęişimi
Easy, safe and reliable battery exchange TWT01



Akıllı akü deşarj göstergesi ve dahili şarj cihazı
Smart battery discharge indicator and built-in charger

ELEKTRİKLİ ÇEKİCİLER/ ELECTRIC WALKIE TOW TRACTOR

	NL-TWT 01	NL-TWT 02	
Kaldırma kapasitesi / Capacity	1000	1000	kg
Çekme kapasitesi / Rated drawbar pull	200	200	N
Tekerlek mesafesi / Wheel base (y)	440	325	mm
Aksa binen yük ön/arka (yükli) / Axle loading, laden front/rear	70/110	46/16	kg
Teker türü / Wheel type (ön/arka, front/rear)	Poliüretan	Poliüretan	
Teker ölçüsü, ön / Tire size, front	ø100x40	ø250x80	mm
Teker ölçüsü, arka / Tire size, rear	ø252x88	ø75x32	mm
Teker sayısı / Number of wheels (yön/yük, drive/load)	1x/2	2 x + 2 / -	
Teker arası mesafe / Track width (ön, front) (b ₁₀)	410	185	mm
Teker arası mesafe / Track width (arka, rear) (b ₁₁)	300	380	mm
Sürüşte kontrol kolu yüksekliği / Height of tiller in drive position (min./max.) (h ₁₄)	1235	750/1250	mm
Makine uzunluğu / Overall length (L ₁)	736	810	mm
Makine genişliği / Overall width (b ₁)	496	490	mm
Gövde yerden yüksekliği / Ground clearance, centre of wheelbase (m ₂)	35	38	mm
Dönme yarıçapı / Turning radius (W _a)	598	475	mm
Yürüyüş hızı / Traveling speed (yükli/yüksüz, with/without load)	4.7/4.9	4.2/4.5	km/h
Kol çekmi kuvveti / Drawbar pull (yükli/yüksüz, with/without load)	420 / -	200 / -	N
Max. Kol çekmi kuvveti / Max. Drawbar pull (yükli/yüksüz, with/without load)	500 / -	450 / -	N
Fren / Service brake	Elektromanyetik	Elektromanyetik	
Yürüyüş motoru / Drive motor rating S2 60 min	0.9	0.3	kw
Akü / Battery voltage, nominal capacity	24/85	24/24	V/Ah
Akü ağırlık / Battery weight	50	16	kg
Sürüş kontrol tipi / Type of drive control	AC-Speed Control	DC-Speed Control	
Gürültü seviyesi / Sound level at driver's ear acc.to EN 12053	<70	<62	dB (A)
Ağırlık / Weight	180	62	kg

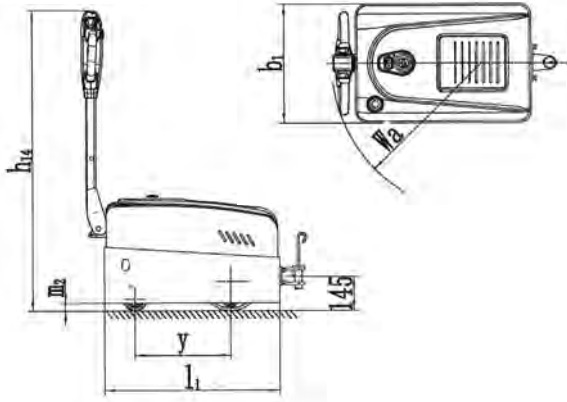
Art.No. 51000104

NL- TWT 01

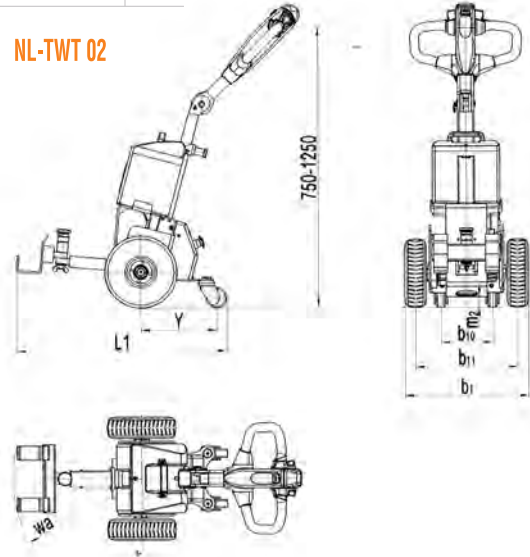
Art.No. 51000105

NL- TWT 02

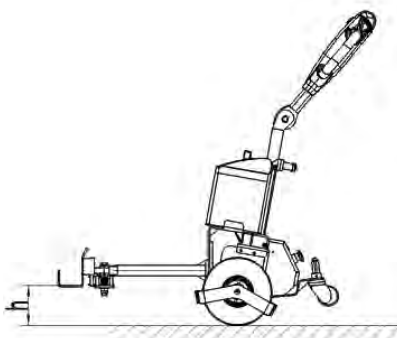
NL-TWT 01



NL-TWT 02



NL-TWT 02 BAĞLANTI TİPLERİ



TİP A	TİP B	TİP C	TİP D
Ø ₁ = 20 mm, Ø ₂ = 25 mm h = 148 ~ 268 mm l = 402.5 mm	Ø = 20 mm, h = 96 ~ 276 mm	Ø = 25 mm, h = 148 ~ 268 mm l = 424.5 mm	w ₁ = 80 mm, w ₂ = 240 mm h = 88 ~ 208 mm l = 375 mm