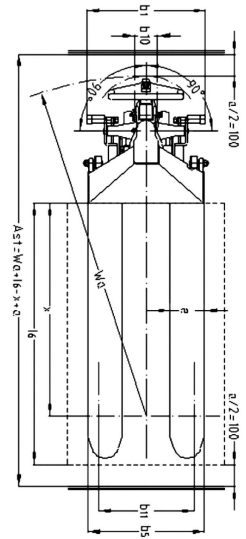
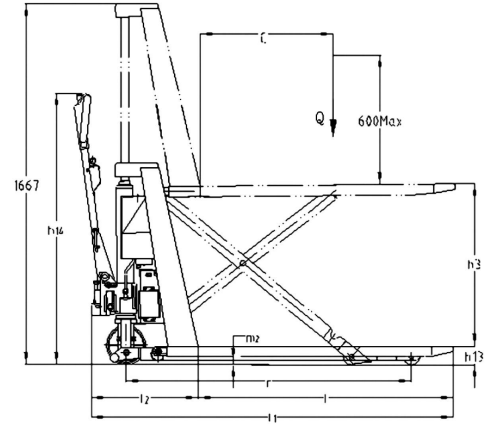


Kaldırma kapasitesi / Capacity	1000 kg
Yük merkezi / Load centre distance	600 mm
Tekerlek mesafesi / Wheel base (y)	1310 mm
Akü dahil ağırlık / Service weight incl. battery	152 kg
Aksa binen yük ön/arka (yükülü) / Axle loading front/rear (laden)	767 / 371 kg
Aksa binen yük ön/arka (yüksüz) / Axle loading front/rear (unladen)	35 / 117 kg
Tekerlek tipi / Tyres	Poliüretan / Polyurethane
Tekerlek ölçüsü (ön) / Tyre size (front)	ø180x50 mm
Tekerlek ölçüsü (arka) / Tyre size (rear)	ø75x50 mm
Teker arası mesafe / Track width (ön, front) (b ₁₀)	155 mm
Teker arası mesafe / Track width (arka, rear) (b ₁₁)	440 mm
Kaldırma yüksekliği / Lifting height (h ₃)	715 mm
Mast açık yükseklik / Height mast extended (h ₄)	1660 mm
Sürüşte kontrol kolu yüksekliği / Height of tiller in drive position (min./max.) (h ₁₄)	1254 mm
Min. çatal yüksekliği / Min. fork height (h ₃)	85 mm
Makine uzunluğu / Overall length (l ₁)	1715 mm
Çatal gövdesine kadar uzunluk / Length to face of forks (l ₂)	492 mm
Makine genişliği / Overall width (b ₁)	575/695 mm
Çatal ölçüleri / Fork dimensions (s/e/l)	45/160/1170 mm
Dıştan dışa çatal genişliği / Fork width (b ₂)	540/685 mm
Gövde yerden yüksekliği / Ground clearance, centre of wheelbase (m ₂)	18 mm
Koridor genişliği (800x1200 mm palet) uzunluğuna / Aisle width for pallets 800x1200 lengthways	1986 mm
Dönme yarıçapı / Turning radius (W _a)	1564 mm
Kaldırma hızı / Lifting speed (yükülü/yüksüz, with/without load)	21/45 m/sn
İniş hızı / Lowering speed (yükülü/yüksüz, with/without load)	81-61 m/sn
Kaldırma motoru / Lifting Motor	0.6 kW
Akü / Battery	12V/52Ah V/Ah
Akü ağırlığı / Battery weight	24 kg



200 kg.'a kadar olan yükleri "hızlı kaldırma" fonksiyonu ile daha hızlı kaldırır.



400 mm in altında transpalet olarak görev yapar.



Akü ile kaldırma işlemi artık daha kolay ve hızlı



Aküli modellerde yer alan anahtar

"Dahili şarj cihazı"

