

ESW SERİSİ / ESW SERIES

KARE BAŞLIKLİ HİDROLİK TORK ANAHTARI

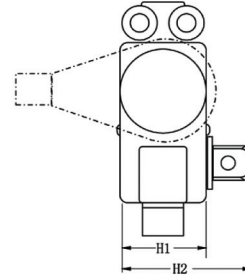
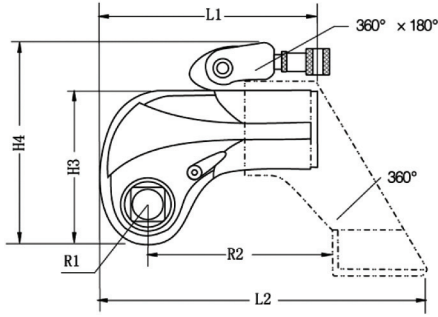
TORQUE WERNCH

Özellikler

- 70 Mpa max. çalışma basıncı \pm % 3 hassasiyete sahiptir.
- 189 Nm - 48670 Nm aralığında 8 model, bir çok civata ölçüsünü kapsar.
- Bağlantı için kullanılan kare başlık tipi ile hızlı bir şekilde aparat değişikliği yapılabilir.
- 360° dönebilen bağlantı noktası rahat çalışma olanağı sağlar.
- Isıl işlem uygulanmıştır.

Features

- 70Mpa Max working pressure and the accuracy keep within \pm 3%.
- All together 8 models with the range from 189 N.m to 48670 N.m, which covers most bolts size, and becomes the most comprehensive available in the market.
- The square drive operate with the high intense socket and suitable with large ranges of bolts.
- 360 degree adjustable reaction arm allows placing freely.
- Well heat-treated, lifetime warranty.



Kod no / Code No	Model	Kare Başlık Ebadi Square drive	Tork Kapasitesi	Civata Aralığı	Ağırlık / Weight	L1	L2	H1	H2	H3	H4	R1	R2
			Tension range	Bolts range									
91126001	ESW-1	3/4"	189-1897	16-36	2	130	182	50	72	99	144	26	99
91126002	ESW-3	1	450-4510	22-48	4	166	241	68	95	130	176	34	134
91126003	ESW-5	1-1/2"	737-7368	27-56	7	198	281	80	123	155	198	39	152
91126004	ESW-8	1-1/2"	1078-10784	30-64	9.1	213	308	90	130	171	216	47	171
91126005	ESW-10	1-1/2"	1550-15503	36-72	13.1	231	336	100	141	187	230	51	174
91126006	ESW-20	2-1/2"	2666-26658	42-90	25	295	443	120	182	228	268	59	250
91126007	ESW-25	2-1/2"	3472-34724	48-100	31	314	464	137	200	255	295	67	251
91126008	ESW-35	2-1/2"	4867-48670	64-120	45	355	489	153	217	290	330	79	271

ESWT SERİSİ / ESWT SERIES

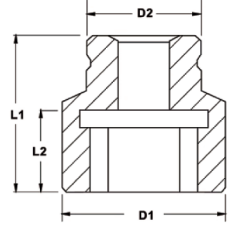
KARE BAŞLI HİDROLİK TORK ANAHTARI SOKETLERİ SOCKETS FOR SQUARE DRIVE HYDRAULIC TORQUE WRENCH

Özellikler

- Yüksek standart krom alaşım malzemeden yapılmıştır.
- Standart işil işlem ve özel işlem görmüştür.

Features

- Made of high standard chromium alloy material.
- With a standard heat treatment, long-life treatment.



Kod no / Code No	Model	Tork Anahtar Modeli Wrench Model	Kade Başlık Ebadı Size	Civata Ölçüsü Bolts size	Çapraz Ölçü Across Side	L1 mm	L2 mm	D1 mm	D2 mm		
91170101	ESWT-75024	ESW-1	3/4"	M16	24	54	32	40	40		
91170102	ESWT-75027			M18	27	54	32	42	42		
91170103	ESWT-75030			M20	30	54	33	46	44		
91170104	ESWT-75034			M22	34	54	32	48	44		
91170105	ESWT-75036			M24	36	57	32	53	44		
91170106	ESWT-75041			M27	41	58	33	60	44		
91170107	ESWT-75046			M30	46	63	38	66	44		
91170108	ESWT-75050			M33	50	65	40	71	44		
91170109	ESWT-75055			M36	55	70	45	77	54		
91170096	ESWT-10030			ESW-3	1"	M20	30	59	32	54	54
91170047	ESWT-10034	M22	34			59	32	58	58		
91170048	ESWT-10036	M24	36			62	32	59	59		
91170049	ESWT-10041	M27	41			65	38	67	54		
91170050	ESWT-10046	M30	46			65	38	74	54		
91170051	ESWT-10050	M33	50			70	43	79	60		
91170052	ESWT-10055	M36	55			80	52	84	60		
91170053	ESWT-10060	M39	60			85	57	89	60		
91170054	ESWT-10065	M42	65			85	58	98	70		
91170055	ESWT-10070	M45	70			90	62	104	70		
91170056	ESWT-10075	M48	75	95	65	108	70				
91170057	ESWT-15036	ESW-5	1-1/2"	M24	36	85	44	74	74		
91170058	ESWT-15041			M27	41	85	44	74	74		
91170059	ESWT-15046			M30	46	85	44	74	74		
91170060	ESWT-15050			M33	50	90	45	79	79		
91170061	ESWT-15055			M36	55	90	45	84	84		
91170062	ESWT-15060			M39	60	100	45	94	94		
91170063	ESWT-15065			M42	65	100	45	98	80		
91170064	ESWT-15070			M45	70	105	50	104	80		
91170065	ESWT-15075			M48	75	110	50	118	85		
91170066	ESWT-15080			M52	80	115	55	118	90		
91170067	ESWT-15085	ESW-8	1-1/2"	M56	85	125	60	128	90		
91170068	ESWT-15090			M60	90	125	60	139	90		
91170069	ESWT-15095			M64	95	130	65	139	90		
91170075	ESWT-15100			ESW-10	1-1/2"	M68	100	135	70	144	90
91170076	ESWT-15105					M72	105	135	70	149	90
91170077	ESWT-15110					M76	110	135	70	158	90
91170078	ESWT-15115					M80	115	135	70	159	90
91170079	ESWT-15120					M85	120	135	70	168	95
91170080	ESWT-15130					M90	130	155	93	189	95
91170081	ESWT-25055					ESW-20	2-1/2"	M36	55	100	57
91170082	ESWT-25060	M39	60					100	52	119	119
91170083	ESWT-25065	M42	65					100	52	119	119
91170084	ESWT-25070	M45	70					120	67	128	128
91170085	ESWT-25075	M48	75	120	67			128	128		
91170086	ESWT-25080	M52	80	130	71			128	128		
91170087	ESWT-25085	M56	85	130	71			129	129		
91170088	ESWT-25090	M60	90	140	73			139	139		
91170089	ESWT-25095	M64	95	140	73			139	139		
91170090	ESWT-25100	M68	100	140	81			148	130		
91170091	ESWT-25105	ESW-25	2-1/2"	M72	105	150	89	149	130		
91170092	ESWT-25110			M76	110	150	90	158	130		
91170093	ESWT-25115			M80	115	150	98	168	130		
91170094	ESWT-25120			M85	120	150	98	178	130		
91170095	ESWT-25130			M90	130	170	98	188	130		
91170096	ESWT-25135			ESW-35	2-1/2"	M95	135	170	114	198	130
91170097	ESWT-25145					M100	145	170	122	210	152
91170098	ESWT-25150					M105	150	190	140	216	152
91170099	ESWT-25155					M110	155	190	140	229	152
91170100	ESWT-25165					M115	165	190	140	241	152