

YARI ELEKTRİKLİ İSTİF MAKİNESİ / SEMI-ELECTRIC STACKER

NL-DYC 1016Y

NL-DYC 1030Y

NL-DYC 1035Y

Art.No. 51000122

NL-DYC 1016Y

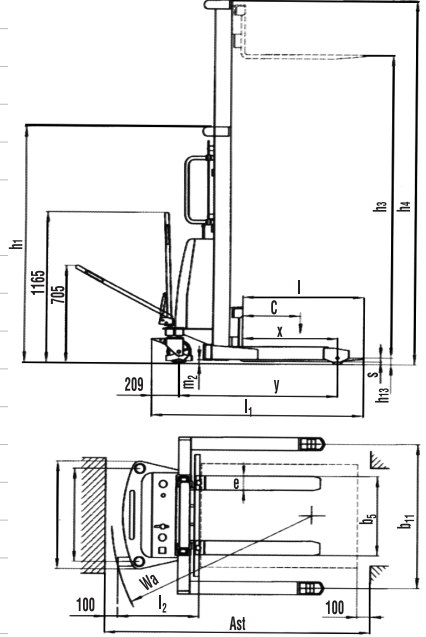
Art.No. 51000123

NL-DYC 1030Y

Art.No. 51000124

NL-DYC 1035Y

Kaldırma kapasitesi / Capacity	1000	1000	1000	kg
Yük merkezi / Load center distance (c)	600	600	600	mm
Tekerlek mesafesi / Wheel base (y)	1155	1155	1155	mm
Teker türü / Tyres	Poliüretan / Polyurethane			
Yürüyüş tekerleri / Driving wheel	180 x 50	180 x 50	180 x 50	mm
Yük tekerleri / Load rollers	102 x 70	102 x 70	102 x 70	mm
Teker sayısı / Number of wheels (yön/yük, drive/load)	2/2	2/2	2/2	
Teker arası mesafe / Track width (ön, front) (b ₁₀)	680	680	680	mm
Teker arası mesafe / Track width (arka, rear) (b ₁₁)	886/1089	886/1089	886/1089	mm
Mast kapalı yükseklik / Lowered mast height (h ₁)	1798	2078	2328	mm
Kaldırma yüksekliği / Lifting height (h ₃ +h ₁₃)	1600	3000	3500	mm
Mast açık yükseklik / Extended mast height (h ₄)	1798	3465	3965	mm
Sürüşte kontrol kolu yüksekliği / Height of tiller in drive position (max/min.) (h ₁₄)	1165/705	1165/705	1165/705	mm
Minimum çatal yüksekliği / Fork height lowered (h ₁₃)	50	50	50	mm
Makine uzunluğu / Overall length (l ₁)	1605/1757	1605/1757	1605/1757	mm
Çatal gövdesine kadarki uzunluk / Length to face of forks (l ₂)	690	690	690	mm
Makine genişliği / Overall width (b ₁)	777	777	777	mm
Çatal ölçüleri / Fork dimensions (s/ e/ l)	30x100x1067	30x100x1067	30x100x1067	mm
Dıştan dışa çatal genişliği / Overall fork width (b ₃)	210-720	210-720	210-720	mm
Koridor genişliği (1000x1200 mm palet) çapraz / Aisle width for pallets 1000x1200 crossways (Ast)	2288	2288	2288	mm
Koridor genişliği (800x1200 mm palet) uzunlamasına / Aisle width for pallets 800x1200 lengthways (Ast)	2267	2267	2267	mm
Dönme yarıçapı / Turning radius	1405	1405	1405	mm
Kaldırma hızı / Lifting speed (yükli/yüksüz, with/without load)	82/143	81/141	79/138	m/sn
İniş hızı / Lowering speed (yükli/yüksüz, with/without load)	108/99	106/97	103/94	m/sn
Fren / Parking brake	manuel			
Kaldırma motoru / Lifting motor	1.6	1.6	1.6	kw
Akü / Battery voltage, nominal capacity	12/150	12/150	12/150	V/Ah
Sürüş tipi / Drive	manuel			
Kullanım şekli / Type of operation	Yaya / Pedestrian			
Ağırlık / Service weight (akü dahil, including battery)	470	510	520	kg



Farklı kaldırma yüksekliklerindeki kapasiteler / Residual Capacity at different lifting height

Yükseklik / Lifting height mm	Asıl kapasite / Actual Capacity kg	
1600	1000	1000
2500	1000	850
3000	900	800
3500	800	700
Yük merkezi / Load centre mm	600	700

Genişliği ayarlanabilen çatallar
Adjustable forksGeniş destek ayakları
Wide legs.