



■ **Elektrikli Mini Vinçler**
Mini Electric Hoists

■ **Elektrikli Zincirli Vinçler**
Electric Chain Hoists

■ **Havalı Vinçler**
Air Chain Hoists

■ **Elektrikli ve Manuel İrgatlar**
Electric and Manuel Pullers

■ **Zincirli Ceraskallar**
Chain Hoist

■ **Zincirli Çektirmeler**
Lever Hoist

■ **İrgatlar**
Brake Winch

■ **Manuel, Elektrikli ve Havalı Şaryolar**
Manuel, Electric and Air Trolleys

■ **Dijital Vinç Terazileri**
Digital Crane Scale

CERASKAL ve VİNÇLER
HOISTS

Vinçler Hakkında Genel Bilgiler/ General Information About Hoists

FEM / Federation Europeenne de la manutention

Yük Spektrumu Load Spectrum	Kapasite Kullanımı/ Cubic mean value Definitions	Günlük Ortalama Çalışma Süresi (saat) / Average operating time per day in hours							
		0.25-0.5	0.5-1	1-2	2-4	4-8	8-16	>16	
1 Hafif/ Light	($k \leq 0.50$) Mekanizma ve parçalar genel olarak çok küçük yüke maruz kalır, nadiren maksimum yüke maruz kalır. / Mechanisms or parts thereof, usually subject to very small loads and in exceptional cases only to maximum loads.	0.25-0.5	0.5-1	1-2	2-4	4-8	8-16	>16	
2 Orta/ Medium	($0.50 < k \leq 0.63$) Mekanizma ve parçalar genel olarak küçük yüke maruz kalır, ara sıra maksimum yüke maruz kalır. / Mechanisms or parts thereof, usually subject to small loads but rather often to maximum loads.	0.12-0.25	0.25-0.5	0.5-1	1-2	2-4	4-8	8-16	>16
3 Ağır/ Heavy	($0.63 < k \leq 0.80$) Mekanizma ve parçalar genel olarak orta büyüklükte yüke maruz kalır, sık sık maksimum yüke maruz kalır. / Mechanisms or parts thereof, usually subject to medium loads but frequently to maximum loads.	≤ 0.12	0.12-0.25	0.25-0.5	0.5-1	1-2	2-4	4-8	8-16
4 Çok Ağır/ Very Heavy	($0.80 < k \leq 1$) Mekanizma ve parçalar genel olarak maksimum yüke veya maksimuma yakın yüke maruz kalır. / Mechanisms or parts thereof, usually subject to maximum loads	≤ 0.12	0.12-0.25	0.25-0.5	0.5-1	1-2	2-4	4-8	
FEM 9.511 / Mekanizmaların Sınıflandırılması / Classification of Mechanisms		1Dm	1Cm	1Bm	1Am	2m	3m	4m	5m

ISO / FEM 9.511

Mekanizmaların Sınıflandırılması / Classification of mechanisms

1 Dm	2 Dm	1 Bm	1 Am	2 m	3 m	4 m	5 m
M 1	M 2	M 3	M 4	M 5	M 6	M 7	M 8

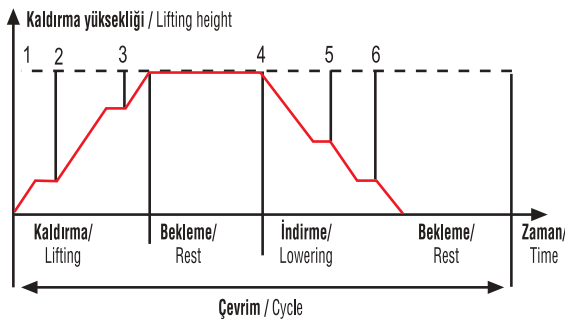
Çalışma Zamanı Sınıfları / Class of Operating Time

Çalışma Süresi Sınıfı/ Class of Operation Time	Günlük ortalama çalışma süresi (saat)/ Average operating time per day (in hours)	Toplam hesaplanmış çalışma süresi (saat) Calculated total operating time in hours	
V0.06	T0	≤ 0.12	200
V0.12	T1	≤ 0.25	400
V0.25	T2	≤ 0.5	800
V0.5	T3	≤ 1	1600
V1	T4	≤ 2	3200
V2	T5	≤ 4	6300
V3	T6	≤ 8	12500
V4	T7	≤ 16	25000
V5	T8	> 16	50000

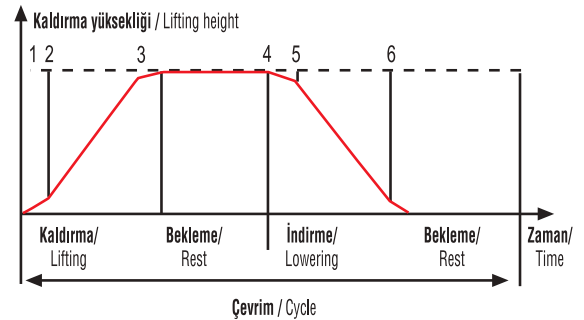
Mekanizmaların gruplar halinde sınıflandırılması / Classification of mechanisms into groups

Yük spektrumu/ Load spectrum	Kapasite Kullanımı/ Cubic mean value	Operasyon süresi sınıfı / Class of operation time									
		V0.06	V0.12	V0.25	V0.5	V1	V2	V3	V4	V5	
		T0	T1	T2	T3	T4	T5	T6	T7	T8	
		Günlük ortalama çalışma süresi (saat) / Class of operation time									
		≤ 0.12	≤ 0.25	≤ 0.5	≤ 1	≤ 2	≤ 4	≤ 8	≤ 16	>16	
1 L1	≤ 0.50			1Dm	1Cm	1Bm	1Am	2m	3m	4m	
2 L2	$0.50 < k \leq 0.63$		1Dm	1Cm	1Bm	1Am	2m	3m	4m	5m	
3 L3	$0.50 < k \leq 0.80$	1Dm	1Cm	1Bm	1Am	2m	3m	4m	5m		
4 L4	$0.80 < k \leq 1.00$	1Cm	1Bm	1Am	2m	3m	4m	5m			

Tek Hızlı Vinç / Hoist With Single Speed



Çift Hızlı Vinç / Hoist With Two Speed



ELEKTRİKLİ KANCALI ZİNCİRLİ VİNÇ / ELECTRIC CHAIN HOIST WITH HOOK

	NL-D 025 H	NL-D 050 H	NL-D 100 H	
Kaldırma kapasitesi / Capacity	250	500	1000	kg
Zincir donanı / No. of column of load chain	1	2	2	sıra
Standart kaldırma yüksekliği / Lifting height	6.5	6.5	6.5	m
Kaldırma hızı / Lifting speed	8/2,4	4/1,2	4/1,2	m/dk
Kaldırma motoru / Lifting motor	0,36/0,01	0,36/0,01	0,76/0,24	kw
Voltaaj / Voltage	380	380	380	V
Vinç ağırlığı / Weight	28	34	63	kg

Not: Ray kısıkcacı opsiyonel seçenektir.

Note: Beam clamp is optional.

- Tüm modellerde kaldırma-indirme hareketi çift hızlı, yürütme tek hızlı
- In all the models lifting- lowering has double speed and travelling has single speed

- Konik rotor
- Çift hızlı
- DIN 5684 normunda zincir
- Limit şalterli (2 adet)
- Mekanik fren
- Kompakt dizayn
- Kolay servis ve bakım
- Kolay montaj ve demontaj
- Conical rotor
- Double speed
- DIN 5684 chain
- Limit switches (2 pieces)
- Mechanical brake
- Compact design
- Ease of service and maintenance
- Ease of mounting and dismounting



Art.No. 52500051

NL-D 025 H

Art.No. 52500052

NL-D 050 H

Art.No. 52500053

NL-D 100 H

ELEKTRİKLİ YÜRÜTME ARABALI ZİNCİRLİ VİNÇ / ELECTRIC CHAIN HOIST WITH ELECTRIC TROLLEY

	NL-D 025 ET	NL-D 050 ET	NL-D 100 ET	
Kaldırma kapasitesi / Capacity	250	500	1000	kg
Zincir donanı / No. of column of load chain	1	2	2	sıra
Standart kaldırma yüksekliği / Lifting height		6.5		m
Kaldırma hızı / Lifting speed	8/2,4	4/1,2	4/1,2	m/dk
Kaldırma motoru / Lifting motor	0,36/0,01	0,36/0,11	0,76/0,24	kw
Voltaaj / Voltage	380	380	380	V
Yürüme hızı / Travelling speed	20	20	20	m/dk
Yürüme motoru / Travelling motor	0.04	0.04	0.12	kw
Profil genişliği / Beam width	73 - 110	73 - 110	90 - 130	mm
Vinç ağırlığı / Weight	31	39	81	kg

- Tüm modellerde kaldırma-indirme hareketi çift hızlı, yürütme tek hızlı
- In all the models lifting- lowering has double speed and traveling has single speed

- Konik rotor
- Çift hızlı
- DIN 5684 normunda zincir
- Limit şalterli (2 adet)
- Mekanik fren
- Kompakt dizayn
- Kolay servis ve bakım
- Sorunsuz montaj ve demontaj
- Conical rotor
- Double speed
- DIN 5684 chain
- Limit switches (2 pieces)
- Mechanical brake
- Compact design
- Ease of service and maintenance
- Ease of mounting and dismounting



Art.No. 52500054

NL-D 025 ET

Art.No. 52500055

NL-D 050 ET

Art.No. 52500056

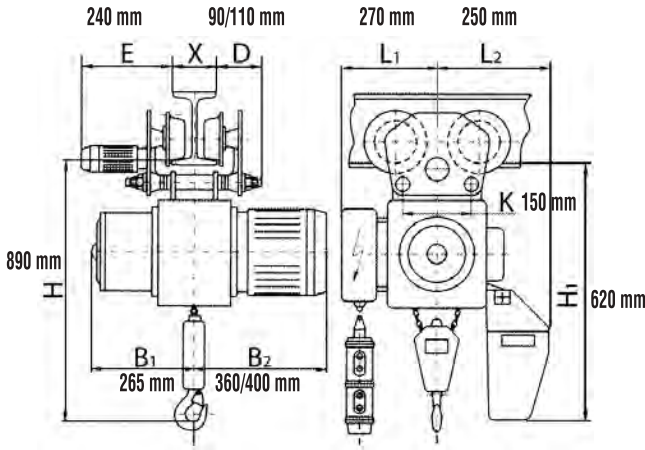
NL-D 100 ET

ELEKTRİKLİ ZİNCİRLİ VİNÇ / ELECTRIC CHAIN HOIST

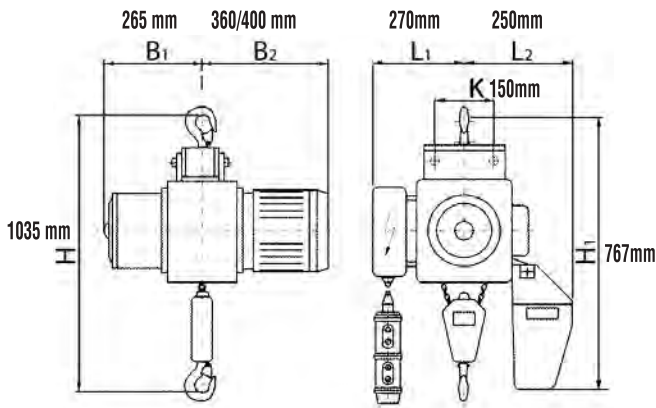
	NL-S 200 H Kancalı	NL-S 200 ET Elektrik Şarşolu	NL-D 200 H Kancalı	NL-D 200 ET Elektrik Şarşolu	
Kapasite / Capacity	2000	2000	2000	2000	kg
Kaldırma hızı / Lifting speed	4	4	4/1	4/1	m/dk
Yürüyüş hızı / Travelling speed	-	20	-	20	m/dk
Kaldırma motoru / Lifting motor	1.5	1.5	1.5/ 0.33	1.5/ 0.33	kw
Yürüyüş motoru / Driving motor	-	0.12	-	0.12	kw
Zincir donanı / No of column of load chain	2	2	2	2	
Zincir çapı / Chain diameter	9 x 27	9 x 27	9 x 27	9 x 27	mm
Kaldırma yüksekliği / Lifting height	6	6	6	6	m
Profil çalışma aralığı / I - beam range	-	110-130	-	110-130	
Min. dönme yarıçapı / Min. turning radius	-	2	-	2	m
Ağırlık / Weight	135	150	172	187	kg
Voltaj / Voltage	380				V

Art.No. 52500057	NL-S 200 H
Art.No. 52500058	NL-S 200 ET
Art.No. 52500059	NL-D 200 H
Art.No. 52500060	NL-D 200 ET

6.0 m



Elektrikli Şaryo / Electric Trolley (ET Serisi/ Series)



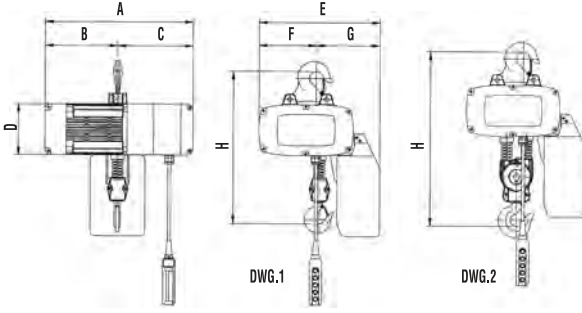
Kancalı / Upper hook (H Serisi/ Series)



ELEKTRİKLİ ZİNCİRLİ VİNÇ (NLXN) / ELECTRIC CHAIN HOIST (NLXN)

- Yükleme aralığı FEM 2m/ ISO M5'e tekabül ettiği için geniş bir uygulama alanı sağlamakta.
- Yüksek hız ile minimum hız aralığı ayarlanabilir oluşu itibarı ile kesin ve detaylı bir yükleme imkanı sunmakta.
- 48 Volt ile çalışması sonucu güvenli bir kullanım sağlamakta.
- Dayanıklı alüminyumdan üretilmiş olan zincir çantası çok sık kullanımlara uygun olarak tasarlanıp imal edilmiştir.
- Standart asmalı ürünlerimiz düz, alçak tavan ceraskalı, yürütmeli arabalı ve alçak yürütme arabalı ürünlerimiz bulunmaktadır.

- Load spectrum conforms to FEM 2m/ ISO M5 covering a wide range of applications.
- Speed ratio of 4:1 clearly delineates between high speed and low speed, providing the precise load spotting capacities required in many applications.
- 48V control voltage for operator safety.
- The rugged aluminum alloy casting is engineered to withstand the rigors of repeated lifting cycles.
- Standard suspensions include Plain Trolley (PT), Low headroom Plain Trolley (LPT), Geared Trolley (GT), Low headroom Geared Trolley (LGT) and motorized Trolley.



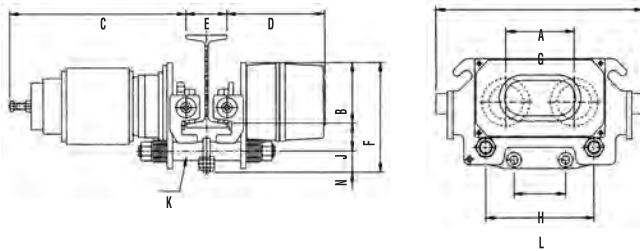
Örnek Uygulamalar / Sample Applications



İstenilen uzunlukta zincir temin edilebilmektedir.

Kod No Code No	Model	Çalışma Yük Limiti WLL (kg)	Kaldırma Yüksekliği Lifting Height (m)	DWG No	Boyutlar Dimensions (mm)								Yük Zinciri Load Chain Çap x iç uzunluk Dia x pitch	Kaldırma Hızı ve Motor Gücü / Hoisting Speed and Motor Power 50Hz		Yürütme Hızı ve Motor Gücü / Travelling Speed and Motor Power 50Hz		E.D Oranı %	Donam/ Load Chain Fall No	Net Ağırlık/ Brüt Ağırlık/ N.W/G. W (kg)
					A	B	C	D	E	F	G	H		Çift Hız/ Dual Spd. m / dk	Motor Gücü/ Motor Power kw	Çift Hız/ Dual Spd. m / dk	Motor Gücü/ Motor Power kw			
71301251	NLXN-251	250	3	1	380	175	205	135	299	143	156	376	Φ 4,0x12,0	12/2,7	0,6/0,15	20/5	0,12/0,03	40/20	1	30/ 42
71301502	NLXN-502	500	3	2	380	175	205	135	299	143	156	453	Φ 4,0x12,0	6/1,3	2/8P	20/5	2/8P	40/20	2	32/ 44
71301501	NLXN-501	500	3	1	468	221	247	156	366	186	180	485	Φ 6,3x19,1	10/2,5	1,1/0,28	20/5	0,18/0,04	40/20	1	42/ 57
71311002	NLXN-1002	1000	3	2	468	221	247	156	366	186	180	531	Φ 6,3x19,1	5/1,25	2/8P	20/5	2/8P	40/20	2	45/ 60
71311001	NLXN-1001	1000	3	1	488	240	248	170	398	188	210	520	Φ 7,1x20,2	8/2	1,5/0,37	20/5	0,37/0,09	40/20	1	57/ 77
71312002	NLXN-2002	2000	3	2	488	240	248	170	398	188	210	592	Φ 7,1x20,2	4/1	2/8P	20/5	2/8P	40/20	2	62/ 82

ELEKTRİKLİ ŞARYO (NLXT) / ELECTRIC TROLLEY (NLXT)

ELEKTRİKLİ ŞARYO (NLXT) /
ELECTRIC TROLLEY (NLXT)

Kod No Code No	Model	Boyutlar / Dimensions (mm)											Hız Speed (m / dk) 50 Hz	Motor (m / dk)	Net Ağırlık/ N.W (kg)	Min Dönüş RADIUS/ Min. radius curve (m)	
		A	B	C	D	E	F	G	H	L	J	N					K
71401501	NLXT-0501																
71420501	NLXTD-0501	382	111,5	324	180	75-125	202	125,5	95,5	200	51,5	39	7/8"-9UNC (Φ 22,2)	20/5	0,12/0,03 - 2/8P	45	1,3
71401502	NLXT-0502																
71420502	NLXTD-0502	382	111,5	324	180	75-125	204	125,5	120	200	51,5	41	7/8"-9UNC (Φ 22,2)	20/5	0,12/0,03 - 2/8P	45	1,3
71411001	NLXT-1001																
71421001	NLXTD-1001	382	111,5	324	180	75-125	202	125,5	120	200	51,5	39	7/8"-9UNC (Φ 22,2)	20/5	0,18/0,04 - 2/8P	45	1,3
71411002	NLXT-1002																
71421002	NLXTD-1002	382	111,5	324	180	75-125	202	125,5	95,5	200	51,5	39	7/8"-9UNC (Φ 22,2)	20/5	0,18/0,04 - 2/8P	45	1,3
71412002	NLXT-2002																
71422002	NLXTD-2002	392	125	357	183	100-150	221	159	120	230	60	36	1"-8UNC (Φ 25,4)	20/5	0,37/0,09 - 2/8P	50	1,7

ELEKTRİKLİ ZİNCİRLİ VİNÇ (Classic) / ELECTRIC CHAIN HOIST (Classic)

* Dual Speed E.D Rating: 40/ 120 * Çift Hız E.D Oranı: 40/ 120

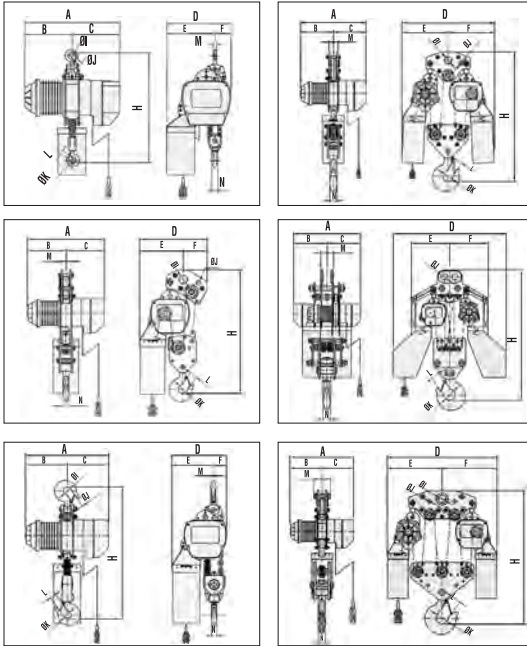


İstenilen uzunlukta zincir temin edilebilmektedir.

Kod No Code No	Model	Kaldırma Kapasitesi Lifting Capacity (SWL)	Kaldırma Hızı Lifting Speed (m / dk)	Zincir Çapı Chain Diam. (mm)	Zincir Donanı Load Chain Fall No	Kaldırma Yüksekliği Lifting Height (m)	Motor Gücü Motor Power (kw)	E.D. Oranı E.D Rating (%)	Enerji/ Energy (V)	Ağırlık Weight (kg)	Ambalaj Boyutları Packaging LxWxH (cm)
71100500	NSL050	0,5t	6,7	7,1	1	3 m	1,8	40	380 / 50 Hz	55	60 x 57 x 33
71100501	NSH050	0,5t	9,2	7,1	1	3 m	1,8	40	380 / 50 Hz	55	60 x 57 x 33
71100506	NSLD050	0,5t	6,7 / 2,2	7,1	1	3 m	1,8 / 0,6	40	380 / 50 Hz	55	60 x 57 x 33
71100507	NSHD050	0,5t	9,2 / 3,1	7,1	1	3 m	1,8 / 0,6	40	380 / 50 Hz	55	60 x 57 x 33
71100503	NSF050	0,5t	6,7	7,1	1	3 m	1,8	15	220 / 50 Hz	55	60 x 57 x 33
71101000	NSL100	1t	4,7	7,1	1	3 m	1,8	40	380 / 50 Hz	55	60 x 57 x 33
71101001	NSH100	1t	6,7	7,1	1	3 m	1,8	40	380 / 50 Hz	55	60 x 57 x 33
71101006	NSLD100	1t	4,7 / 1,6	7,1	1	3 m	1,8 / 0,6	40	380 / 50 Hz	55	60 x 57 x 33
71101007	NSHD100	1t	6,7 / 2,2	7,1	1	3 m	1,8 / 0,6	40	380 / 50 Hz	55	60 x 57 x 33
71101003	NSF100	1t	6,7	7,1	1	3 m	1,8	15	220 / 50 Hz	55	60 x 57 x 33
71102000	NSL200	2t	2,3	7,1	2	3 m	1,8	40	380 / 50 Hz	61	60 x 57 x 33
71102001	NSH200	2t	3,3	7,1	2	3 m	1,8	40	380 / 50 Hz	61	60 x 57 x 33
71102008	NSLD200	2t	2,3 / 0,8	7,1	2	3 m	1,8 / 0,6	40	380 / 50 Hz	61	60 x 57 x 33
71102009	NSHD200	2t	3,3 / 1,1	7,1	2	3 m	1,8 / 0,6	40	380 / 50 Hz	61	60 x 57 x 33
71102004	NSF200	2t	2,3	7,1	2	3 m	1,8	15	220 / 50 Hz	61	60 x 57 x 33
71103000	NSL300	3t	1,5	7,1	3	3 m	1,8	40	380 / 50 Hz	73	62 x 62 x 50
71103001	NSH300	3t	2,2	7,1	3	3 m	1,8	40	380 / 50 Hz	73	62 x 62 x 50
71103002	NSLD300	3t	1,5 / 0,5	7,1	3	3 m	1,8 / 0,6	40	380 / 50 Hz	73	62 x 62 x 50
71103003	NSHD300	3t	2,2 / 0,7	7,1	3	3 m	1,8 / 0,6	40	380 / 50 Hz	73	62 x 62 x 50
71102010	NSSD200	2t	6,6 / 2,2	10	1	3 m	3,7 / 1,2	40	380 / 50 Hz	125	73 x 57 x 41
71102002	NSS200	2t	6,6	10	1	3 m	3,7	40	380 / 50 Hz	125	73 x 57 x 41
71102500	NSS250	2,5t	5,2	11,2	1	3 m	3,7	40	380 / 50 Hz	130	73 x 57 x 41
71102501	NSSD250	2,5t	5,2 / 1,7	11,2	1	3 m	3,7 / 1,2	40	380 / 50 Hz	130	73 x 57 x 41
71103004	NSS300	3t	4,3	10	2	3 m	3,7	40	380 / 50 Hz	140	73 x 57 x 41
71103005	NSSD300	3t	4,3 / 1,4	10	2	3 m	3,7 / 1,2	40	380 / 50 Hz	140	73 x 57 x 41
71105000	NSS500	5t	2,6	11,2	2	3 m	3,7	40	380 / 50 Hz	153	73 x 57 x 41
71105001	NSSD500	5t	2,6 / 0,9	11,2	2	3 m	3,7 / 1,2	40	380 / 50 Hz	153	73 x 57 x 41
71107500	NSS750	7,5t	1,8	11,2	3	3 m	3,7	40	380 / 50 Hz	195	73 x 57 x 41
71107501	NSSD750	7,5t	1,8 / 0,6	11,2	3	3 m	3,7 / 1,2	40	380 / 50 Hz	195	73 x 57 x 41
71110000	NSS1000	10t	2,6	11,2	4	3 m	3,7 x 2	40	380 / 50 Hz	410	86 x 85 x 75
71110001	NSSD1000	10t	2,6 / 0,9	11,2	4	3 m	3,7x2 / 1,2x2	40	380 / 50 Hz	410	86 x 85 x 75
71115000	NSS1500	15t	1,8	11,2	6	3 m	5 x 2	40	380 / 50 Hz	510	140 x 85 x 97
71115001	NSSD1500	15t	1,8 / 0,6	11,2	6	3 m	5x2/1,7x2	40	380 / 50 Hz	510	140 x 85 x 97
71120000	NSS2000	20t	1,3	11,2	8	3 m	5 x 2	40	380 / 50 Hz	890	170x105x167
71120001	NSSD2000	20t	1,3 / 0,43	11,2	8	3 m	5x2/1,7x2	40	380 / 50 Hz	890	170x105x167
71130000	NSS3000	30t	0,9	11,2	12	3 m	5 x 2	40	380 / 50 Hz	1035	170x105x167
71130001	NSSD3000	30t	0,9 / 0,3	11,2	12	3 m	5x2/1,7x2	40	380 / 50 Hz	1035	170x105x167

Ölçüler/Dimensions

Model	Kapasite Capacity (ton)	Boyutlar Dimensions (mm)												
		H (mm)	A (mm)	B (mm)	C (mm)	D (mm)	E (mm)	F (mm)	I (mm)	J (mm)	K (mm)	L (mm)	M (mm)	N (mm)
NSL050, NSH050, NSLD050, NSHD050, NSF050	0,5	570	505	245	260	240	115	125	40	28	40	28	23	23
NSL100, NSH100, NSLD100, NSHD100, NSF100	1	570	505	245	260	240	115	125	40	28	40	28	23	23
NSL200, NSH200, NSLD200, NSHD200, NSF200	2	700	505	245	260	240	175	65	46	36	46	36	31	31
NSL300, NSH300, NSLD300, NSHD300	3	880	505	245	260	280	175	105	52	43	52	43	34	34
NSSD200, NSS200,	2	835	640	326	314	448	278	170	52	43	52	43	34	34
NSS250, NSSD250	2,5	880	640	326	314	448	278	170	52	43	52	43	34	34
NSS300, NSSD300	3	960	640	326	314	448	340	108	52	43	52	43	34	34
NSS500, NSSD500	5	1030	640	326	314	448	356	92	62	45	62	45	45	45
NSS750, NSSD750	7,5	1050	640	326	314	587	388	199	72	40	75	57	84	48
NSS1000, NSSD1000	10	1270	640	326	314	970	485	485	72	40	100	68	92	60
NSS1500, NSSD1500	15	1365	640	326	314	1360	680	680	80	40	120	90	169	85
NSS2000, NSSD2000	20	1700	866	433	433	1472	736	736	82	82	140	95	164	95
NSS3000, NSSD3000	30	1700	924	462	462	1472	736	736	92	92	140	95	221	95



"Netlift BLACX " Elektrikli Vinçlerin Avantajları:

- 24/48 volta dönüştürülmüş elektrik akımı özellikle nemli bölgelerde yanlış kullanımlarda anında müdahale imkânını vermekte.
- Otomatik fren sistemi ani elektrik kesintilerinde veya ürünün kapanmasında anında fren sistemi devreye girmekte.
- İkili fren sistemi daha emniyetli bir kullanımı sağlamakta.
- Limit düğmesi zincirin gereksiz yer boşalmasını engellemekte.
- İleri teknoloji hata tespit röleleri motoru yanlış elektrik akımlarında korumaya alıp, hareket ettirmemekte.
- Acil durum freni opsiyonel olarak mevcuttur.
- Elektronik aşırı yüklenme koruması opsiyonel olarak mevcuttur.

"Netlift BLACX " Advantages of Electric Chain Hoist:

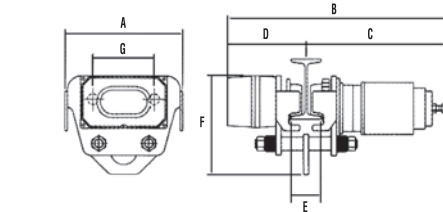
- Pendant control voltage transformed into 24V/48V to eliminate possible accident caused by circuit short and assure safe operation in wet environments.
- Automatic motor brake system features simultaneous braking upon power failure or switching off.
- Dual brake system assures safe operation.
- Limit switches hold chain from running out.
- Advanced phase error relay keeps motor motionless at incorrect power connection
- Optional emergency stop features available.
- Optional electronic overload protection available.

ELEKTRİKLİ ŞARYO (Classic MT) /
ELECTRIC TROLLEY (Classic MT)

ELEKTRİKLİ ŞARYO (Classic MT) / ELECTRIC TROLLEY (Classic MT)

Kod No Code No	Model	Kapasite Capacity (ton)	Flanş Genişliği Flange Width (E)	Hız Speed (m / dk)	Motor (kw)	Enerji Energy	Kutup Pole (kw)	Min. Dönüş Çapı Min. Radius (m)	Ağırlık Weight (kg)
712 01 000	MT-100	1	75-125	20	0,25	380 V / 50Hz	4,6	1,3	40
712 01 003	MTD-100	1	75-125	20/7	0,25/0,08	380 V / 50Hz	4/12	1,3	40
712 01 002	MTF-100	1	75-125	20	0,25	220 V / 50Hz	4,6	1,3	40
712 02 000	MT-200	2	100-150	20	0,25	380 V / 50Hz	4,6	1,5	45
712 02 003	MTD-200	2	100-150	20/7	0,25/0,08	380 V / 50Hz	4/12	1,5	45
712 02 002	MTF-200	2	100-150	20	0,25	220 V / 50Hz	4,6	1,5	45
712 03 000	MT-300	3	125-175	20	0,6	380 V / 50Hz	4,6	1,8	65
712 03 001	MTD-300	3	125-175	20/7	0,6/0,2	380 V / 50Hz	4/12	1,8	65
712 05 000	MT-500	5	125-175	20	0,6	380 V / 50Hz	4,6	2,0	89
712 05 001	MTD-500	5	125-175	20/7	0,6/0,2	380 V / 50Hz	4/12	2,0	89
712 07 500	MT-750	7,5	150-200	13	0,9	380 V / 50Hz	6	3,0	155
712 07 501	MTD-750	7,5	150-200	13/6,5	0,9/0,45	380 V / 50Hz	6/12	3,0	155
712 10 000	MT-1000	10	150-200	14	1,5	380 V / 50Hz	6	3,5	218
712 10 001	MTD-1000	10	150-200	14/7	1,5/0,75	380 V / 50Hz	6/12	3,5	218
712 15 000	MT-1500	15	190	10	1,5	380 V / 50Hz	6	-	350
712 15 001	MTD-1500	15	190	10/5	1,5/0,75	380 V / 50Hz	6/12	-	350
712 20 000	MT-2000	20	200	12	2,2	380 V / 50Hz	4	-	575
712 20 001	MTD-2000	20	200	12/4	2,2/0,73	380 V / 50Hz	4/12	-	575
712 30 000	MT-3000	30	200	12	2,2	380 V / 50Hz	-	-	-
712 30 001	MTD-3000	30	200	12/4	2,2/0,73	380 V / 50Hz	-	-	-

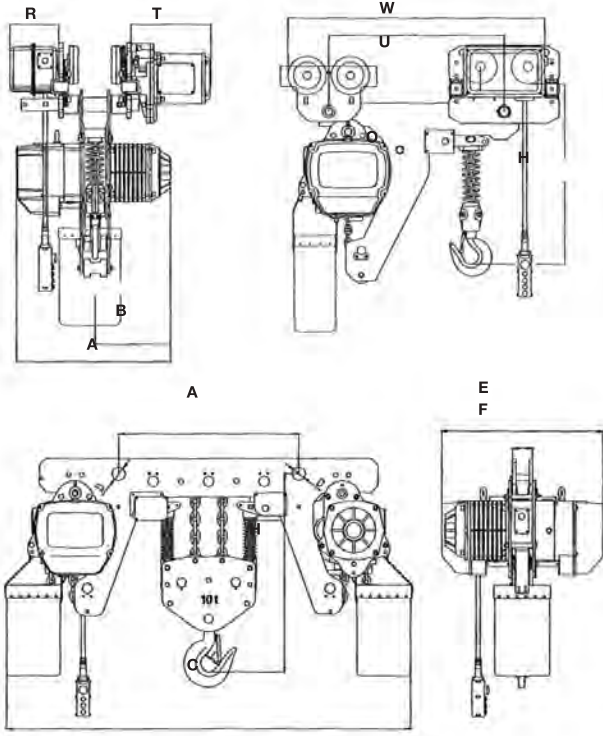
NOT: MT modeli tek hız, MTD modeli çift hızdır.



Ölçüler/Dimensions

Kapasite Capacity (ton)	Boyutlar Dimensions					
	A (mm)	B (mm)	C (mm)	D (mm)	F (mm)	G (mm)
1	295	541	345	196	246	149
2	323	567	358	209	272	161
3	359	662	417	245	297	172
5	389	673	422	251	320	183
7,5	454	736	465	271	530	228,3
10	560	821	550	271	565	277,3
15	692	878	589	289	530	353
20	882	1025	719	306	604	439,6

ALÇAK TAVAN VİNCİ - ELEKTRİK ŞARLOYU / HEADROOM HOIST - ELECTRIC TROLLEY

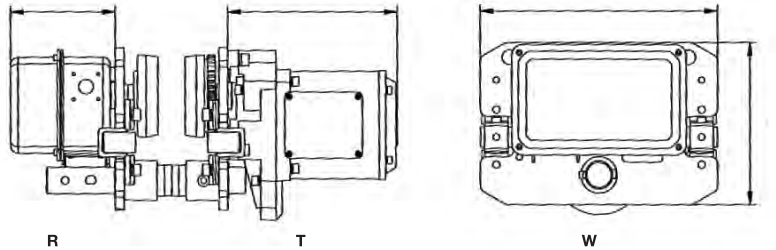


Alçak Tavan
Low Headroom

Kod No Code No	Model	Kapasite Capacity (ton)	Kaldırma Hızı min./max. Lifting Speed min./max (m / dk)	Motor Gücü Motor power (kw)	Rotasyon Hızı Rotation speed (r/min)	Güç Kaynağı Power Supply	Voltaj Voltage (V)	Kaldırma Yükseklği Lifting Height (m)	Donam No of chain	Zincir Çapı Chain Diam. (mm)	Boyutlar / Dimensions (mm)				
											H	A	B	W	U
71100504	NL-SSDHL 0.5-01	0,5	7,2 / 24	0,8 / 0,27	2880 / 960	3P 220 V / 48 V	24 / 36 / 48	5	1	Ø 6,3	400	545	260	585	400
71101004	NL-SSDHL 0.1-01	1	6,9 / 2,3	1,8 / 0,6					1	Ø 7,1	480	582	280	630	445
71101504	NL-SSDHL 1.5-01	1,5	9,0 / 3,0	3,0 / 1,0					1	Ø 10,0	570	670	313	720	505
71102005	NL-SSDHL 2.0-01	2	6,9 / 2,3	3,0 / 1,0					1	Ø 10,0	570	670	313	720	505
71102008	NL-SSDHL 2.0-02	2	3,3 / 1,1	1,8 / 0,6					2	Ø 7,1	535	582	280	665	445
71102505	NL-SSDHL 2.5-01	2,5	5,4 / 1,8	3,0 / 1,0					1	Ø 11,2	640	670	313	775	526
71103007	NL-SSDHL 3.0-01	3	5,4 / 1,8	3,0 / 1,0					1	Ø 11,2	640	670	313	775	526
71103008	NL-SSDHL 3.0-02	3	4,5 / 1,5	3,0 / 1,0					2	Ø 10,0	685	670	313	750	503
71105002	NL-SSDHL 5.0-02	5	2,7 / 0,9	3,0 / 1,0					2	Ø 7,1	740	670	313	825	541
71107503	NL-SSDHL 7.5-03	7,5	1,8 / 0,6	3,0 / 1,0					3	Ø 11,2	890	670	313	1020	730
71110004	NL-SSDHL 10.0-04	10	2,7 / 0,9	3,0 / 1,0	4	Ø 11,2	850	670	313	996	700				

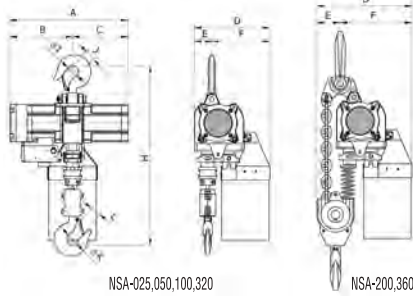
ELEKTRİK ŞARYO ÖLÇÜLERİ / ELECTRIC TROLLEY DIMENSIONS

Kapasite Capacity (ton)	Boyutlar / Dimensions (mm)				Hız Speed min./max (m / dk)	Motor Motor (kw)	Min. Dönme çapı Min. radius of turn
	W	U	R	T			
0,5	315	212	142	231	21	0,4	0,8
1	315	212	142	231		0,4	0,8
2	325	220	142	231		0,4	0,9
3	340	250	142	231		0,75	1,0
5	400	291	142	231		0,75	1,5
7,5	400	291	142	231		0,75	1,8
10	500	371	142	231		0,75	2,0



HAVALI ZİNCİRLİ VİNÇ / AIR CHAIN HOIST

Kod No Code No	Model	Kapasite Capacity (kg)	Kaldırma Yüksekliği Lifting Height (m)	Sınıflandırma Classification	Çalıştırma Operation	Motor (kw)	Hava Basıncı Air Supply Pressure (kg/cm ²)	Donam no Fall no.	Yük zinciri Load Chain (mm)	Hız Speed (m/dk)	Hava Tüketimi Air Consumption (m ³ / dk)	Yalıtım Korunması Insulation protection	Fren Tipi Brake Type	Anahtar Limit Limit Switch	Hava Giriş Air Inlet (in)	Gürültü Seviyesi Level of Noise (dB)	Ana Hava Tedarik Hattı Main Line Air Supply
71100525	NSA-025	250	3	FEM 2m	Zincirli kontrol veya pendan kontrol/ Toggle control or pendant control	1.5	6 (85PSI)	1	6.3 x 19.1	18	2	IP 54	Disk Fren/ Disk type brake	İst / Air Limit/ Upper / lower limit	1/2"	85	3/4"
71100526	NSA-050	500				1.5		1	6.3 x 19.1	11	2				1/2"	85	3/4"
71100527	NSA-100	1000				2		1	7.1 x 20.2	7.6	2				1/2"	85	3/4"
71100528	NSA-200	2000				2		2	7.1 x 20.2	3.8	2				1/2"	85	3/4"
71100529	NSA-320	3200				3.5		1	13 x 36	4.8	4				3/4"	90	2"
71100530	NSA-630	6300				3.5		2	13 x 36	2.4	4				3/4"	90	2"



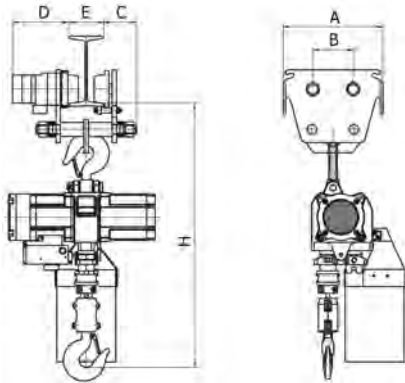
Ölçüler / Dimensions

Kapasite Capacity (kg)	Boyutlar Dimensions										
	H (mm)	A (mm)	B (mm)	C (mm)	D (mm)	E (mm)	F (mm)	I (mm)	J (mm)	K (mm)	L (mm)
250	493	350	176	174	227	50	177	40	32	40	32
500	493	350	176	174	227	50	177	40	32	40	32
1000	522	433	228.5	204.5	247	55	192	40	32	40	32
2000	652	433	288.5	204.5	325	73	252	46	40	46	40
3200	792	523.5	277.5	246	334	77	257	52	47	52	47
6300	1013	523.5	277.5	246	421	104	317	62	52	62	52

HAVALI ŞARYO / AIR TROLLEY

HAVALI ŞARYO / AIR TROLLEY

Kod No Code No	Şaryo Modeli Trolley model	Kapasite Capacity (kg)	Motor (kw)	Hava Basıncı Air supply pressure (kg/cm ²)	Gezdirme Traversing (m/ dk)	Fren Tipi Brake type	Hava Giriş Air inlet (in)
71400500	AT 100	1000	0.2	6	16	Disk tipi fren/ Disk type brake	5/16"
71400501	AT 200	2000	0.2	6	16	Disk tipi fren/ Disk type brake	5/16"
71400502	AT 320	3200	0.2	6	16	Disk tipi fren/ Disk type brake	5/16"
71400503	AT 630	6300	0.2	6	8	Disk tipi fren/ Disk type brake	5/16"

HAVALI VİNÇ ve ŞARYO KOMBİNASYONU - ÖLÇÜLER /
COMBINATION OF AIR CHAIN HOIST AND AIR TROLLEY

Model	Kapasite Capacity (kg)	Boyutlar Dimensions					
		H (mm)	A (mm)	B (mm)	C (mm)	D (mm)	E (mm)
NSA-025 + PT 050*	250	608	194	89	35	-	50-150
NSA-050 + PT 050*	500	608	194	89	35	-	50-150
NSA-100 + AT 050	1000	645.5	294	116	95	208	75-125
NSA-200 + AT 050	2000	785.5	322	135	100	209.5	100-150
NSA-320 + AT 050	3200	945	356	144	117.5	217	125-175
NSA-630 + AT 050	6300	1168	386	183	132.5	219	125-175

* Manuel Şaryo / Plain Trolley

ZİNCİRLİ CERASKAL (BLACX AĞIR HİZMET ZİNCİRLİ CERASKALLARI) / CHAIN HOIST (BLACX HEAVY DUTY CHAIN HOIST)

Özellikleri:

- Kompakt ve hafif tasarımı sayesinde kolay kullanım.
- Çelik komponentleri sayesinde güçlü yapı.
- Sağlam ve güvenli alaşım zincir.
- Isıl işlem görmüş dişli, pim ve şaftlar.
- Güvenilir mekanik fren.

Features:

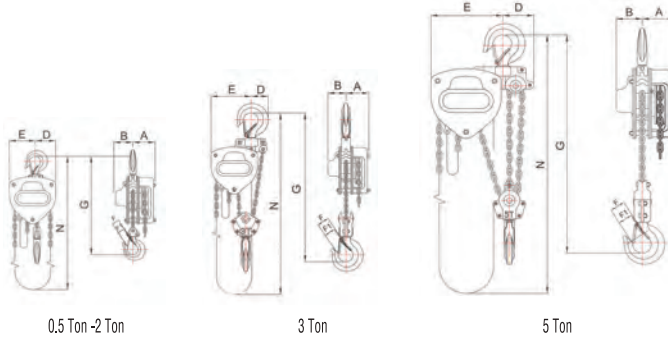
- Compact and light weight for easy handling.
- Steel structural components for maximum strength.
- High tensile alloy steel chain for safety and reliability.
- Heat treated alloy steel triple spur gears, shaft and pinions.
- Safe, reliable mechanical brake.

YÜK LİMİTÖR OPSİYONLU

Ağır Hizmet Heavy Duty

Kod No Code No	Model	Kapasite Capacity (ton)	S.W.L Güvenli Çalışma Yüğü Safe Working Load (kg)	Test Yüğü Test Load (ton)	Standart Kaldırma Yükseklığı Standard Lifting Height (m)	Yük Zinciri Çapı Load Chain Diameter (mm)	Yük Zincir Donanımı Load Chain Fall	Çekme Gücü Pulling Efforts (kg)	Ceraskal Yükseklığı Head Room (mm) (G)	Net Ağırlık Net Weight (kg)	Brüt Ağırlık Gross Weight (kg)
7170005	BX-0.5	0.5	500	0.75	5	6.3	1	21	305	10.3	10.8
71700100	BX-1	1	1000	1.50	5	6.3	1	25	340	11.1	11.7
71700100-1	BX-1 yük limitörlü										
71700150	BX-1.5	1.5	1500	2.25	5	7.1	1	32	385	15.5	16.3
71700150-1	BX-1.5 yük limitörlü										
71700200	BX-2	2	2000	3.0	5	8.0	1	34	420	19.7	20.6
71700200-1	BX-2 yük limitörlü										
71700300	BX-3	3	3000	4.50	5	7.1	2	34	465	23.4	24.4
71700300-1	BX-3 yük limitörlü										
71700301	BX-3/1	3	3000	4.50	5	10	1	38	550	30.7	32.3
71700500	BX-5	5	5000	7.5	5	8.0	3	37	575	37.8	39.6
71700500-1	BX-5 yük limitörlü										
71701000	BX-10	10	10000	15	5	10	3	40	660	69.3	73.2

Kapasite Capacity (ton)	Boyutlar Dimensions							
	A (mm)	B (mm)	D (mm)	E (mm)	N (mm)	F (mm)	F1 (mm)	G (mm)
1.50	89	67	50	80	2650	30	26	305
1	89	67	63	87	2660	33	28	340
1.5	93	73	75	105	2660	38	34	385
2	98	77	85	115	2665	43	38	420
3	93	73	60	150	2675	43	38	465
5	98	77	120	210	2750	57	52	575



ZİNCİRLİ ÇEKTİRME (BLACX AĞIR HİZMET ZİNCİRLİ ÇEKTİRMELER) / LEVER HOIST (BLACX HEAVY DUTY LEVER HOIST)

- Sağlam çelik gövde.
- Hafif, kompakt ve portatif.
- Darbelere dayanıklı.
- 360 derece dönebilen kol.
- Kullanımı kolay.
- Toz ve suya karşı tamamen korumalı.
- Tek elle kullanılabilme özelliği.
- Çift mandallı güvenli fren sistemi.
- Alaşım zincir ve kanca.

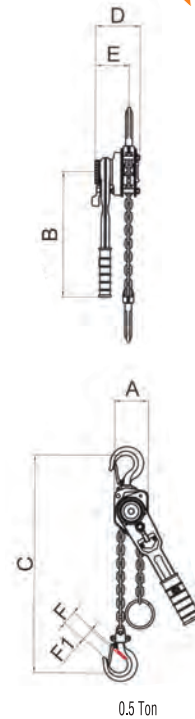
- Rugged steel body construction.
- Light weight, compact and portable.
- Impact resistant.
- 360 degree handle rotation.
- Short stroke and low lever pull effort.
- Fully sealed and protect against damage from dust and water.
- Easy single-hand "Free chaining" operation.
- Safe, reliable mechanical brake system with two brake pawls.
- High - tensile alloy chain and hooks

Kapasite Capacity (ton)	Boyutlar Dimensions							
	A (mm)	B (mm)	C (mm)	D (mm)	E (mm)	F (mm)	F1 (mm)	
0.25	60	156	245	82	63	27	22	
0.5	75	276	270	100	75	30	26	
0.75	128	240	275	158	99	30	26	
1	128	240	295	158	99	34	30	
1.5	154	360	320	172	104	38	34	
3	182	360	400	195	108	43	38	
6	242	360	570	195	108	57	52	

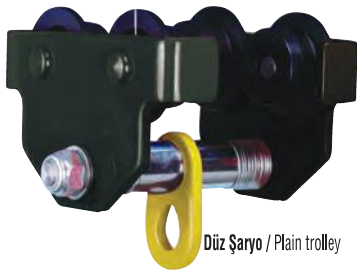
YÜK LİMİTÖR OPSİYONLU

Ağır Hizmet Heavy Duty

Kod No Code No	Model	Kapasite Capacity (ton)	Çektirme mesafesi Pulling Distance (m)	Test Yüğü Test Load (kg)	Tam Yükle Harcanan Efor Pull On Lever To Lift Full Load (kg)	Yük Zinciri Çapı Load Chain Diameter (mm)	Zincir Donanımı Load Chain Fall No	Net Ağırlık Net Weight (kg)	Brüt Ağırlık Gross Weight (kg)
71710025	BXL-0.25	1/4	1.0	250	30	Φ 4.0	1	2	2.15
71710050	BXL-0.5	1/2	1.0	500	34	Φ 0.5	1	3.6	3.9
71710075	BXL-0.75	3/4	1.5	1125	22	Φ 6.3	1	6.9	7.38
71710100	BXL-1	1	1.5	1500	29	Φ 6.3	1	7.2	7.68
71710150	BXL-1.5	1/1.2	1.5	2250	26	Φ 7.1	1	10	10.75
71710300	BXL-3	3	1.5	4500	38	Φ 10	1	17.7	18.85
71710600	BXL-6	6	1.5	9000	40	Φ 10	2	28.1	30.1
71711000	BXL-10	10	1.5	10000	46	Φ 10	3	43	46.3



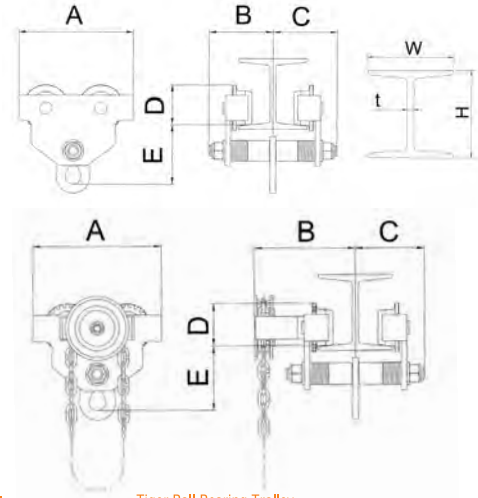
MANUEL AYARLANABİLİR ŞARYO, ve ZİNCİRLİ ŞARYO / MANUEL ADJUSTABLE TROLLEY and CHAIN TROLLEY



Düz Şaryo / Plain trolley



Zincirli Şaryo / Chain Trolley



Kapasite Capacity (ton)	Boyutlar Dimensions					
	A (mm)	B Düz Şaryo/ Plain trolley (mm)	B Zincirli Şaryo/ Chain Trolley (mm)	C (mm)	D (mm)	E (mm)
0.5	244	106	165	106	64	98
1	266	113	180	113	70.5	106
2	292	136	186	136	79.5	132
3	344	152	191	152	96.5	150
5	394	175	212	175	117	174
10	429	252	327	252	183	240

Netlift Blacx Rulmanlı Şaryolar

- Netlift Blacx şaryolar kolay ve düzgün hareket imkanı sağlar.
- Hem elektrikli hem manuel ceraskallar için kullanılabilir.
- Güvenlik katsayısı 5'tir.
- Rulmanlı tekerler kolay ve düzgün hareket imkanı sağlar.
- Ekstra güvenlik sağlayan dizayn sayesinde tekerler ray sonlarındaki tutuculara çarpma bile zarar görmesini engeller.

Tiger Ball Bearing Trolley

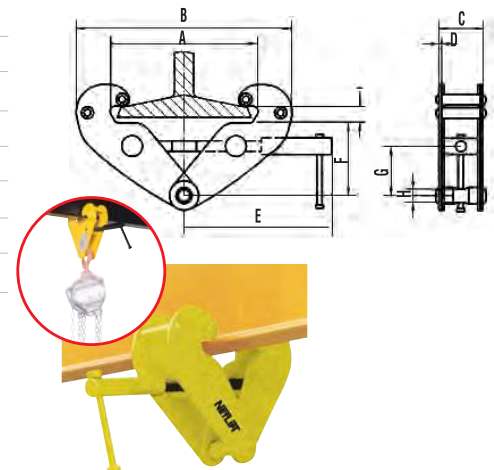
- Tiger trolleys are designed to provide smooth and easy traversing.
- The 5:1 design factor allows the Tiger trolleys to be used with both manual or powered hoists.
- The Anti-Drop plates design ensure extra safety, also prevent damage to wheels when contacting end rail stoppers.
- Wheels run on sealed ball bearings. Smoother rolling with less effort and maintenance.

Kod No Code No	Model Düz Şaryo Model Plain Trolley	Kod No Code No	Model Zincirli Şaryo Model Chain Trolley	Kapasite Capacity (ton)	Test Yüğü Test Load (ton)	Standart Profil Ölçüsü (Min. Ölçü- Maks. Ölçü) Standard I-Beam (Min. Size- Max. Size) (mm)			Ayaklar Arası Maks. Mesafe Max. Distance between spans (m)	Ayarlanabilir İz Genişliği Track Widths Rangers (mm)	Min. Dönüş Radyusu Min. Curve Radius (m)	Düz Şaryo/ Plain Trolley		Zincirli Şaryo/ Chain Trolley		
						w	h	t				Net Ağırlık Net Weight (kg)	Brüt Ağırlık Gross Weight (kg)	El Zincir Uzunluğu Length of Hand Chain (m)	Net Ağırlık Net Weight (kg)	Brüt Ağırlık Gross Weight (kg)
71800005	BXP-0.5	71810005	BXG-0.5	0.5	0.75	125 x 75 x 5.5	250 x 125 x 7.5	8.0	3.0	62-128	0.8	5	5.4	2.5	8.9	9.4
71800100	BXP-1	71810100	BXG-1	1	1.5	125 x 75 x 5.5	250 x 125 x 7.5	8.0	2.5	62-128	1.0	7.3	7.8	2.5	11.1	11.7
71800200	BXP-2	71810200	BXG-2	2	3.0	180 x 100 x 6	350 x 150 x 9	9.0	3.0	88-154	1.3	12	12.6	2.5	16.3	17.1
71800300	BXP-3	71810300	BXG-3	3	4.5	200 x 100 x 6	350 x 150 x 9	9.0	2.7	87-153	1.5	19	19.8	2.5	23.3	24.3
71800500	BXP-5	71810500	BXG-5	5	7.5	250 x 125 x 10	500 x 190 x 11.5	11.5	4.0	106-194	1.5	30	31	2.5	34.3	35.6
71801000	BXP-10	71811000	BXG-10	10	15	300 x 150 x 11.5	600 x 190 x 16	16	2.0	125-310	2.7	135.5	145.5	2.5	150	162

RAY KISKACI / BEAM CLAMPS

Kapasitesi / Capacity	Kapma genişliği / Flange width	NL-BC 10	NL-BC 20	NL-BC 30	NL-BC 50	NL-BC 100	kg
		75-230	75-230	80-320	90-310	90-320	
Ölçüler / Dimensions	A (Max.)	246	246	320	310	320	mm
	B (Min./Max.)	186/350	186/350	232/455	242/445	268/480	mm
	C	66	74	102	110	118	mm
	D	4	6	8	10	12	mm
	E	215	215	255	255	275	mm
	F (Max./Min.)	133/90	133/90	195/143	193/145	185/133	mm
	G (Min.)	44	44	75	75	66	mm
	H	20	20	22	28	38	mm
Ağırlık / Weight	I (Min./Max.)	14/21	14/21	30/34	30/34	34/35	mm
		4	5	9.5	11.5	18	kg

Art.No. 52000061	NL-BC 10
Art.No. 52000062	NL-BC 20
Art.No. 52000063	NL-BC 30
Art.No. 52000064	NL-BC 50
Art.No. 52000065	NL-BC 100



360° DÖNER CERASKAL / CHAIN HOIST

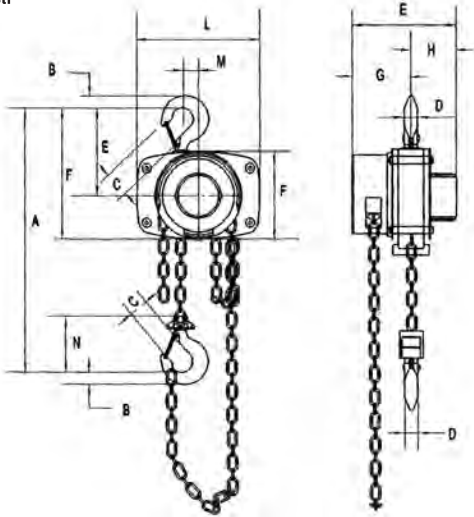
	NL-HSH 360 1-3/2	NL-HSH 360 2-3/2	NL-HSH 360 3-3/2		
Kapasitesi / Capacity	1	2	3	ton	
Kaldırma yüksekliği / Lift	3	3	3	m	
El kuvveti / Hand Chain pull to lift rated load	24.49	33.56	41.73	kg	
Ölçüler / Dimensions	14.93	21.64	26.51	mm	
	A	355.6	395	520	mm
	B	22.2	30	38	mm
	C	28.6	35	39.7	mm
	D	14.3	20.6	25.4	mm
	E	176	203	224	mm
	F	155.6	182.5	220	mm
Ağırlık / Weight	13.9	21.6	30.6	kg	

TEKNİK ÖZELLİKLER

- Her açıda ceraskal kullanımı
- Tehlikeli bölgelerde kullanımının serbest olması.
- Grade 100 (Seviye) yük zinciri – Wafios bağlantısı.
- Dövülmüş ve ısıtılmış işlem görmüş yük kancaları.
- Çift tırnaklı fren sistemi
- Serbest fren balataları
- Dövülerek işlenmiş emniyet mandalı
- 1.5x WLL (Yük Çalışma Kapasitesi) için %100 yük testi.
- WLL'nin %400 MBL'si.
- Seri gevrim testi

KULLANIM ALANLARI

- Maden ocaklarında
- Petrol ve gas platformlarında
- Gemi inşaat sahasında
- Lojistik, orman alanlarında v.b.
- Köprü inşaatı sahasında, inşaat alanlarında v.b.
- Kaldırma, indirme, sökme ve bağlantıların sınırlı olduğu her yerde.



Art.No. 52000196 NL-HSJ 360 1-3/2

Art.No. 52000199 NL-HSJ 360 2-3/2

Art.No. 52000202 NL-HSJ 360 3-3/2

Art.No. 52000284 NL-HSJ 360 2-5/2

Art.No. 52000285 NL-HSJ 360 3-5/2



CERASKAL / CHAIN HOIST

	NL-HS-J 1/4	NL-HS-J 1/2	NL-HS-J 1	NL-HS-J 2	NL-HS-J 3	NL-HS-J 5	NL-HS-J 10	NL-HS-J 20	
Kaldırma kapasitesi / Capacity	1/4	1/2	1	2	3	5	10	20	ton
Standart yükseklik / Standard lift	3m/5m	3m/5m	3m/5m	3m/5m	3m/5m	5m	5m	5m	m
Test yükü / Runnig test load	306	750	1500	3000	4500	6250	12500	25000	kg
Kapalı yükseklik / Headroom (drawn closeup) H min	230	271	400	420	620	704	720	1000	mm
Max yükte harcanan kuvvet / Effort required to life max. load	215	221	304	314	343	382	392	392	N
Zincir donam sayısı / No. of column of load chain	1	1	1	2	2	2	4	8	ad
Yük zinciri ölçüsü / Load chain dia.	4	6	6	6	8	10	10	10	mm
İlave her metre için ağırlık / Extra weight per meter of extra lift	0.4	1.7	1.7	2.5	3.7	5.3	9.7	19.4	kg
Ağırlık / Weight	3.5	9	11	15	24	39	72	160	kg

NL-HSJ 1/4-3 Art.No. 52000010

NL-HSJ 1-3 Art.No. 52000014

NL-HSJ 3-5 Art.No. 52000018

NL-HSJ 1/4-5 Art.No. 52000011

NL-HSJ 1-5 Art.No. 52000015

NL-HSJ 5-5 Art.No. 52000019

NL-HSJ 1/2-3 Art.No. 52000012

NL-HSJ 2-3 Art.No. 52000016

NL-HSJ 10-5 Art.No. 52000020

NL-HSJ 1/2-5 Art.No. 52000013

NL-HSJ 2-5 Art.No. 52000017

NL-HSJ 20-5 Art.No. 52000021

- Galvaniz zincir
- Galvanized chain



ZİNCİRLİ ÇEKTİRME / LEVER HOIST

	NL-HSH-D 1/4	NL-HSH-D 3/4	NL-HSH-D 1	NL-HSH-D 1.5	NL-HSH-D 3	NL-HSH-D 6	NL-HSH-D 9
Kaldırma kapasitesi / Capacity	1/4	3/4	1	1.5	3	6	9 t
Çektirme mesafesi / Pulling distance	1	1.5	1.5	1.5	1.5	1.5	1.5 m
Test yükü / Runnig test load	375	1125	1.5	2250	4500	7500	11200 kg
Kapalı yükseklik / Headroom (drawn closeup) H min	230	325	340	380	480	620	700 mm
Max yükte harcanan kuvvet / Effort required to life max. load	250	140	187	220	320	340	360 N
Zincir donam sayısı / No. of column of load chain	1	1	1	1	1	2	3 ad
Yük zinciri ölçüsü / Load chain dia.	4	6	6	8	10	10	10 mm
İlave her metre için ağırlık / Extra weight per meter of extra lift	0.4	0.8	0.8	1.4	2.2	4.4	6.6 kg
Ağırlık / Weight	1.8	7	7.2	11	21	31	47 kg

Art.No. 52000022

NL-HSH-D 1/4

Art.No. 52000024

NL-HSH-D 1

Art.No. 52000026

NL-HSH-D 3

• Galvaniz zincir

Art.No. 52000023

NL-HSH-D 3/4

Art.No. 52000025

NL-HSH-D 1.5

Art.No. 52000027

NL-HSH-D 6

• Galvanized chain

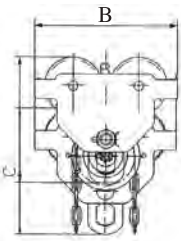
Art.No. 52000028

NL-HSH-D 9



ZİNCİRLİ ŞARYO / GEARED TROLLEY

	NL-GT 0.5	NL-GT 1	NL-GT 2	NL-GT 3	NL-GT 5	NL-GT 10	NL-GT 20
Kapasitesi / Capacity	0.5	1	2	3	5	10	20 t
Çalışma yüksekliği / Running height	2.5	2.5	2.5	3	3	3	3 m
Test yükü / Test load	7.35	14.71	29.42	44.13	61.29	122.58	245.7 kN
Min. radyus açısı / Min. radius of curve	0.8	0.9	1.0	1.2	1.3	2.0	3.5 m
Harcanan güç / Chain pull to lift full load	25	50	90	96	140	240	240 N
Ölçüler / Dimensions	A	272	336	350	373	52	98 mm
	B	194	236	268	322	362	424 mm
	C	176	208	247	295	342	396 mm
	H	95	111	134	157	185	190 mm
	F	1.5-3	1.5-3	1.5-3	2-3.5	2-3.5	2-3.5 mm
	S _≥	28	28	30	32	36	40
Putrel ölçüsü / I-beam commended	50-152	64-203	88-203	100-203	114-203	124-305	136-305 mm
Ağırlık / Weight	9	13	18	29	42	94	174 kg



Art.No. 52000048

NL-GT 0.5

Art.No. 52000052

NL-GT 5

Art.No. 52000049

NL-GT 1

Art.No. 52000053

NL-GT 10

Art.No. 52000050

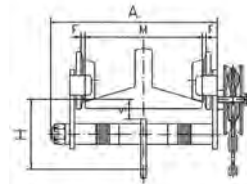
NL-GT 2

Art.No. 52000054

NL-GT 20

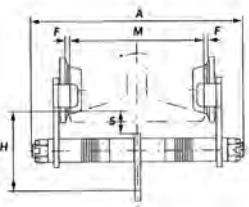
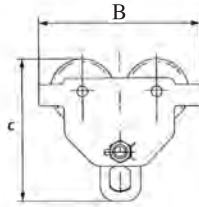
Art.No. 52000051

NL-GT 3



ŞARYO / MANUEL TROLLEY

	NL-PT 0.5	NL-PT 1	NL-PT 2	NL-PT 3	NL-PT 5	
Kapasitesi / Capacity	0.5	1	2	3	5 t	
Test yükü / Test load	7.35	14.71	29.42	44.13	61.29 kN	
Min. radyus açısı / Min. radius of curve	0.8	0.9	1.0	1.2	1.3 m	
Ölçüler / Dimensions	A	240	310	325	345	360 mm
	B	194	236	268	322	362 mm
	C	176	208	247	295	342 mm
	H	95	111	134	157	185 mm
	F	1.5-3	1.5-3	1.5-3	2-3.5	2-3.5 mm
	S _≥	28	28	30	32	36 mm
Putrel ölçüsü / I-beam commended	50-203	60-203	88-203	100-203	114-203 mm	
Ağırlık / Weight	5.5	9.5	14.5	24.5	37.4 kg	



Art.No. 52000055

NL-PT 0.5

Art.No. 52000056

NL-PT 1

Art.No. 52000057

NL-PT 2

Art.No. 52000058

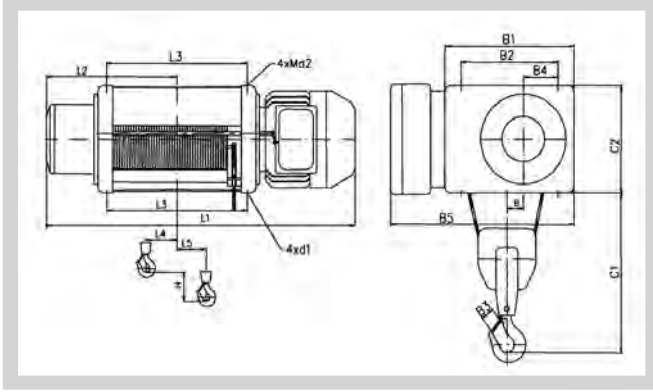
NL-PT 3

Art.No. 52000059

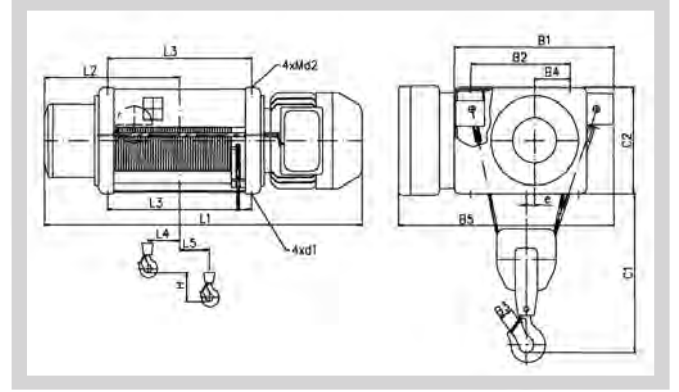
NL-PT 5

SABİT ÇELİK HALATLI VİNÇ / STATIONARY ROPE ELECTRIC HOISTS

HALAT DONAMI 2/1 / REEVING 2/1



HALAT DONAMI 4/1 / REEVING 4/1



Model		CT305	CT410	CT516	CT625	CT740	
Makina ölçüleri / Overall dimensions /	mm.	B1	398	434	434	512	640
		B2	295	325	325	390	475
		B3	34	40	45	50	56
		B4	105	128	128	157	187
		B5	580	650	650	800	930
		C1	450	550	620	710	840
		C2	321	366	366	432	530
		e	50	35	35	38	55
		d1	Ø15	Ø17	Ø17	Ø21	Ø25
		Md2	M14	M20	M20	M24	M27
Kaldırma yüksekliği: H1 / For hoisting height: H1 /	mm.	L1	710	815	856	-	-
		L1*	750	865	940	-	-
		L2	310	365	377	-	-
		L3	224	231	261	-	-
		L4	45	52	60	-	-
		L5	40	27	29	-	-
kg.	Net ağırlık	115	174	213	-	-	
	mm.	L1	815	925	976	1015	1125
		L1*	855	995	1060	1105	1160
		L2	362	420	437	445	500
		L3	329	341	381	348	393
		L4	95	107	120	104	82
L5		40	27	29	23	54	
kg.	Net ağırlık	120	190	257	410	600	
	mm.	L1	915	1025	1086	1120	1285
		L1*	955	1095	1170	1210	1320
		L2	412	470	492	505	580
		L3	429	441	491	453	553
		L4	95	107	125	106	162
L5		90	77	79	73	54	
kg.	Net ağırlık	129	203	279	420	676	
	mm.	L1	1115	1225	1306	1330	1445
		L1*	1155	1295	1390	1420	1480
		L2	512	570	602	610	660
		L3	629	641	711	663	713
		L4	195	207	235	211	192
L5		90	77	79	73	104	
kg.	Net ağırlık	142	236	300	435	723	
	mm.	L1	1315	1425	1526	1540	1660
		L1*	1355	1495	1610	1630	1695
		L2	612	670	712	715	770
		L3	829	840	931	873	928
		L4	295	307	345	316	300
L5		90	77	79	73	104	
kg.	Net ağırlık	150	260	320	485	786	

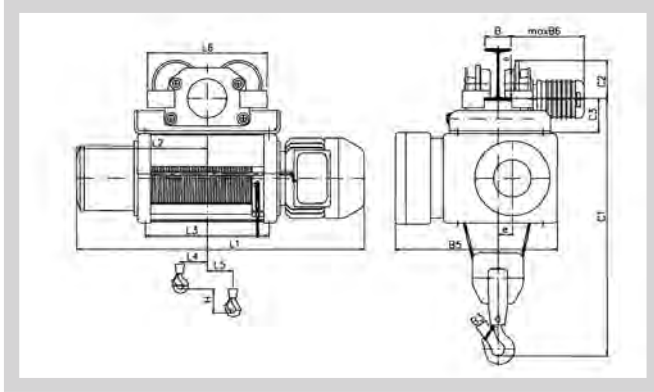
Model		CT305	CT410	CT516	CT625	CT740	
Makina ölçüleri / Overall dimensions /	mm.	B1	469	504	504	601	738
		B2	295	325	325	390	475
		B3	40	50	56	71	90
		B4	105	128	128	157	187
		B5	650	720	720	890	1030
		C1	415	525	565	695	825
		C2	321	366	366	432	530
		e	25	15	15	15	23
		d1	Ø15	Ø17	Ø17	Ø21	Ø25
		Md2	M14	M20	M20	M24	M27
Kaldırma yüksekliği: H3 / For hoisting height: H3 /	mm.	L1	915	1025	1086	1120	1285
		L1*	955	1095	1170	1210	1320
		L2	412	470	492	505	580
		L3	429	441	491	453	553
		L4	90	65	67	29	42
		L5	45	25	35	61	0
kg.	Net ağırlık	139	216	300	454	735	
	mm.	L1	1115	1225	1306	1330	1445
		L1*	1155	1295	1390	1420	1480
		L2	512	570	602	610	660
		L3	629	641	711	663	713
		L4	190	165	177	134	102
L5		-45	-25	-20	8	46	
kg.	Net ağırlık	152	249	322	472	782	
	mm.	L1	1315	1425	1526	1540	1660
		L1*	1355	1495	1610	1630	1695
		L2	612	670	712	715	770
		L3	829	841	931	873	928
		L4	290	265	287	239	210
L5		-95	-75	-70	-44	-8	
kg.	Net ağırlık	160	273	342	520	845	



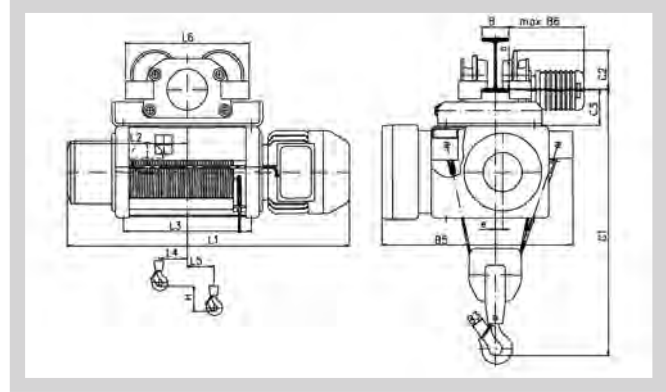
Not: L1* çift hızlı elektrikli vinç için
Note: L1* for electric hoist with double-speed electric motor

YÜRÜTME ARABALI ÇELİK HALATLI VİNÇ / ROPE ELECTRIC HOIST WITH A MONORAIL TROLLEY

HALAT DONAMI 2/1 / REEVING 2/1



HALAT DONAMI 4/1 / REEVING 4/1



Model		CT305	CT410	CT516	CT625	CT740	
Makina ölçüleri / Overall dimensions /	mm.	B	90-130	130-150	130-150	130-150	130-150
		B3	34	40	45	50	56
		B5	580	650	650	800	930
		B6	336	405	405	410	410
		C2	142	200	200	232	232
		e	50	35	35	38	55
		D	Ø120	Ø175	175	Ø210	Ø210
		R	1500	2500	2500	3500	3500
Kaldırma yüksekliği: H1 / For hoisting height: H1 /	mm.	C1	889	1069	1139	-	-
		C3	118	153	153	-	-
		L1	710	815	856	-	-
		L1*	750	885	940	-	-
		L2	310	365	377	-	-
		L4	45	52	60	-	-
		L5	40	27	29	-	-
		L6	386	530	530	-	-
Kaldırma yüksekliği: H2 / For hoisting height: H2 /	mm.	C1	889	1074	1144	1312	1648
		C3	118	158	158	170	278
		L1	815	925	976	1015	1125
		L1*	855	995	1060	1105	1160
		L2	362	420	437	445	500
		L4	95	107	120	104	82
		L5	40	27	29	23	54
		L6	410	530	530	576	1176**
Kaldırma yüksekliği: H3 / For hoisting height: H3 /	mm.	C1	889	1074	1144	1312	1648
		C3	118	158	158	170	278
		L1	915	1025	1086	1120	1285
		L1*	955	1095	1170	1210	1320
		L2	412	470	492	505	580
		L4	95	107	125	106	162
		L5	90	77	79	73	54
		L6	410	530	530	576	1176**
Kaldırma yüksekliği: H4 / For hoisting height: H4 /	mm.	C1	927	1102	1172	1328	1608
		C3	156	186	186	186	238
		L1	1115	1225	1306	1330	1445
		L1*	1155	1295	1390	1420	1480
		L2	512	570	602	610	660
		L4	195	207	235	211	192
		L5	90	77	79	73	104
		L6	1015**	1171**	1241**	1193**	1289**
Kaldırma yüksekliği: H5 / For hoistin height: H5 /	mm.	C1	927	1102	1172	1328	1608
		C3	156	186	186	186	238
		L1	1315	1425	1526	1540	1660
		L1*	1355	1495	1610	1630	1695
		L2	612	670	712	715	770
		L4	295	307	345	316	300
		L5	90	77	79	73	104
		L6	1215**	1371**	1461**	1403**	1504**
kg.	Net ağırlık	245	490	550	706	1156	

Model		CT305	CT410	CT516	CT625	CT740			
Makina ölçüleri / Overall dimensions /	mm.	B	90-130	130-150	130-150	130-150	130-150		
		B3	40	50	56	71	90		
		B5	650	720	720	890	1030		
		e	25	15	15	14	23		
		B6	405	405	410	410	410		
		C1	894	1049	1101	1405	1633		
		C2	200	200	230	230	230		
		C3	158	158	170	273	278		
Kaldırma yüksekliği: H3 / For hoisting height: H3 /	mm.	D	175	175	210	210	210		
		L1	915	1025	1086	1120	1285		
		L1*	955	1095	1170	1210	1320		
		L2	412	470	492	505	580		
		L4	90	65	67	29	42		
		L5	45	25	35	61	0		
		L6	530	530	576	1206**	1176**		
		R	2500	2500	3500	3500	3500		
		Kaldırma yüksekliği: H4 / For hoisting height: H4 /	mm.	B6	336	405	405	410	410
				C1	892	1077	1117	1335	1593
				C2	142	200	200	230	230
				C3	156	186	186	208	238
				D	120	175	175	210	210
				L1	1115	1225	1306	1330	1445
				L1*	1155	1295	1390	1420	1480
				L2	512	570	602	610	660
L4	190			165	177	134	102		
L5	-45			-25	-20	8	46		
L6	1015**			1171**	1241**	1239**	1289**		
R	1500			2500	2500	3500	3500		
Kaldırma yüksekliği: H5 / For hoistin height: H5 /	mm.			B6	336	405	405	410	410
				C1	892	1077	1117	1335	1593
				C2	142	200	200	230	230
				C3	156	186	186	208	238
		D	120	175	175	210	210		
		L1	1315	1425	1526	1540	1660		
		L1*	1355	1495	1610	1630	1695		
		L2	612	670	712	715	770		
		L4	290	265	287	239	210		
		L5	-95	-75	-70	-44	-8		
		L6	1215**	1371**	1461**	1449**	1504**		
		R	1500	2500	2500	3500	3500		
		kg.	Net ağırlık	250	503	575	860	1215	

Not: L1* - çift hızlı elektrikli vinç için
 R - minimum dönme yarıçapı
 ~ - çift şayolu elektrikli vinç

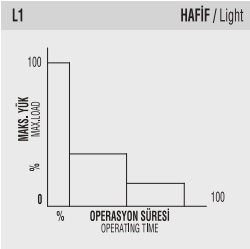
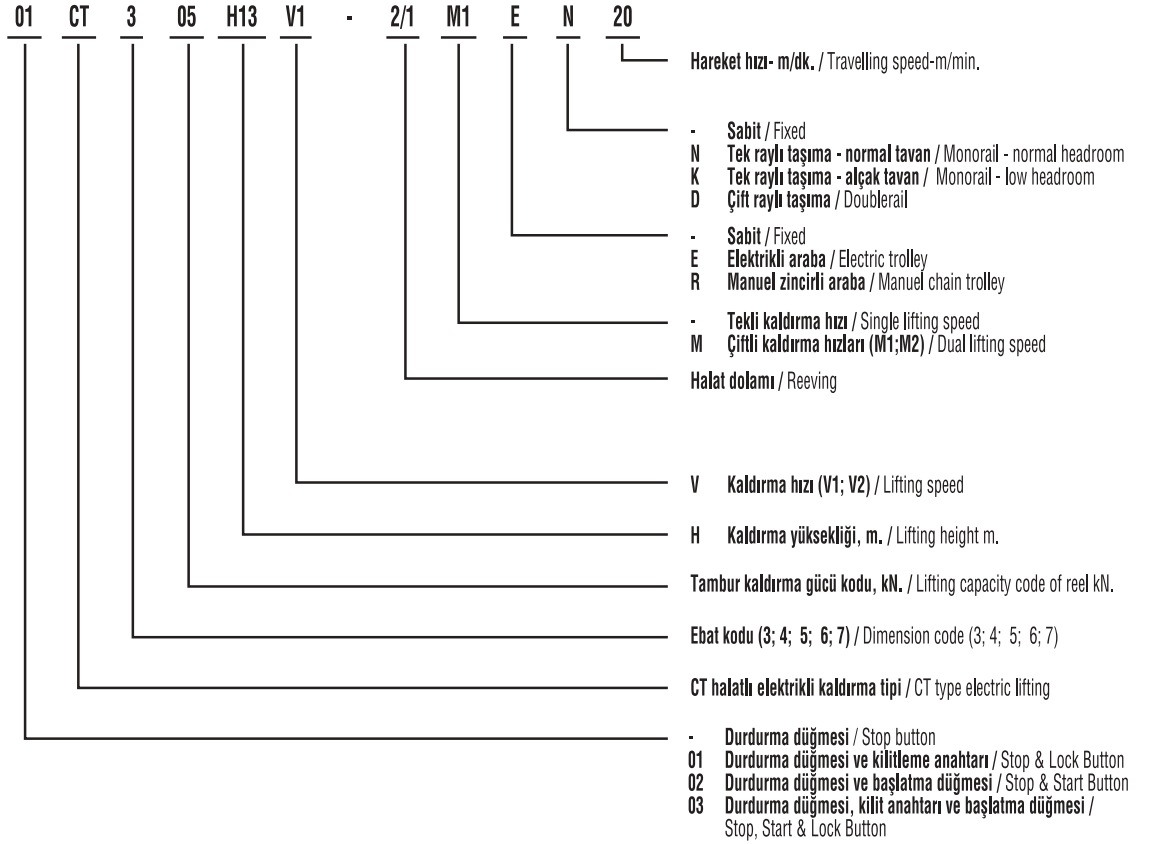
Not: L1* - for electric hoist with double-speed electric motor
 R - curve radius, minimum
 ~ - for electric hoist with two trolleys

HALATLI VİNÇ TEMEL ÖZELLİKLER / WIRE ROPE HOIST TECHNICAL DATA

Model	KAPASİTE Capacity (t)	ÇALIŞMA SINIFI FEM 9.5:11	DONAM Reeving	KALDIRMA YÜKSEKLİĞİ Lifting height (m)	KALDIRMA HIZI Lifting speed (m/min)	KALDIRMA MOTORU Lifting motor Kw	YÜRÜTME HIZI Travelling speed (m/min)	YÜRÜTME MOTORU Travelling motor (Kw)	HALAT ÇAPI wire rope diam (mm)	2.KALDIRMA HIZI Lifting speed (m/min)	KALDIRMA MOTORU Lifting motor (with micro) (Kw)	YÜRÜTME HIZI Travelling speed second (m/min)	YÜRÜTME MOTORU Travelling motor (micro) (kw)	AĞIRLIK Weight (kg)
NL-CT305	1	2m	2/1	10	8	1,5	20 (8;10;12;15;20)	0,12	7	8/2	1,5/0,33	12/4;15/5;20/6,5;32/10	0,18/0,06	185/205
NL-CT305	1	2m	2/1	13	8	1,5	32	0,18	7	12/2	2,2/0,33			210/230
NL-CT305	1	2m	2/1	20	12	2,3	20 (8;10;12;15;20)	2x0,12	7	8/1,4	1,5/0,3	12/4;15/5;20/6,5;32/10	2x0,18/0,06	275/295
NL-CT305	1	2m	2/1	27			32	2x0,18	7	12/1,4	2,2/0,3			300/320
NL-CT405	1	2m	2/1	37,5	8	3	8;10;12;15;20	2x0,25	7	12/2	4,5/0,7	12/4;15/5;20/6,5;32/10	2x0,37/0,11	560/600
NL-CT505	1	2m	2/1	41,5	12	4,5	32	2x0,37	7	8/1,4	3/0,5			610/670
NL-CT505	1	2m	2/1	52	8	4,5	8;10;12;15;20	2x0,25	7	12/2	7,5/1	12/4;15/5;20/6,5;32/10	2x0,37/0,11	640/700
NL-CT505	1	2m	2/1	52	12	7,5	32	2x0,37	7	8/1,4	4,8/0,8			
NL-CT410	2	2m	2/1	9	8	3	8;10;12;15;20	0,25	10	8/2	3/0,7	12/4;15/5;20/6,5;32/10	0,37/0,11	358/400
NL-CT410	2	2m	2/1	12	8	3	32	0,37	10	12/2	4,5/0,7			380/420
NL-CT410	2	2m	2/1	20	12	4,5	8;10;12;15;20	2x0,25	10	8/1,4	3/0,5	12/4;15/5;20/6,5;32/10	2x0,37/0,11	520/534
NL-CT410	2	2m	2/1	26			32	2x0,37	10	12/1,4	4,5/0,5			550/590
NL-CT610	2	2m	2/1	34	8	8	8;10;12;15;20	2x0,25	10	8/2	8/1,7	12/4;15/5;20/6,5;32/10	2x0,37/0,11	770/865
NL-CT610	2	2m	2/1	38,5	12	12	32	2x0,37	10	12/2	12,5/1,7			785/880
NL-CT610	2	2m	2/1	46	8	8	8;10;12;15;20	2x0,25	10	8/1,4	8/1,5	12/4;15/5;20/6,5;32/10	2x0,37/0,11	820/915
NL-CT610	2	2m	2/1	46	12	12	32	2x0,37	10	12/1,4	12,5/1,5			
NL-CT516	3,2	2m	2/1	9	8	4,5	8;10;12;15;20	0,25	12	8/2	4,8/1	12/4;15/5;20/6,5;32/10	0,37/0,11	395/435
NL-CT516	3,2	2m	2/1	12	8	4,5	32	0,37	12	12/2	7,5/1			425/485
NL-CT516	3,2	2m	2/1	18	12	7,5	8;10;12;15;20	2x0,25	12	8/1,4	4,8/0,8	12/4;15/5;20/6,5;32/10	2x0,37/0,11	550/610
NL-CT516	3,2	2m	2/1	25			32	2x0,37	12	12/1,4	7,5/0,8			600/660
NL-CT516	3,2	2m	2/1	31					12					630/690
NL-CT616	3,2	2m	2/1	32	8	8	8;10;12;15;20	2x0,25	12	8/2	8/1,7	12/4;15/5;20/6,5;32/10	2x0,37/0,11	755/850
NL-CT616	3,2	2m	2/1	38	12	12	32	2x0,37	12	12/2	12,5/1,7			770/865
NL-CT410	4	2m	4/1	10	4	3	8;10;12;15;20	2x0,25	10	4/1	3/0,7	12/4;15/5;20/6,5;32/10	2x0,37/0,11	540/554
NL-CT410	4	2m	4/1	13	6	4,5	32	2x0,37	10	6/1	4,5/0,7			570/610
NL-CT610	4	2m	4/1	17	4	8	8;10;12;15;20	2x0,25	10	4/1	8/1,7	12/4;15/5;20/6,5;32/10	2x0,37/0,11	780/875
NL-CT610	4	2m	4/1	19	6	12	32	2x0,37	10	6/1	12,5/1,7			795/890
NL-CT610	4	2m	4/1	23	4	8	8;10;12;15;20	2x0,25	10	4/0,7	8/1,5	12/4;15/5;20/6,5;32/10	2x0,37/0,11	830/925
NL-CT610	4	2m	4/1	23	6	12	32	2x0,37	10	6/0,7	4,5/0,5			

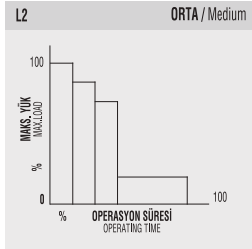
NL-CT625	5	2m	2/1	11	8	8	8	8;10;12 15;20 32	0,25 0,37 0,55	15	8/2 12/2 8/1,4 12/1,4	8/1,7 12,5/1,7 8/1,5 12,5/1,5	12/4;15/5;20/6,5 32/10	0,37/0,11 0,55/0,18	595/690
NL-CT625	5	2m	2/1	17	12	12	12	8;10;12;15;20 32	2x0,25 2x0,37	15	8/1,4 12/1,4	8/1,5 12,5/1,5	12/4;15/5;20/6,5;32/10	2x0,37/0,11	720/815 760/855 775/870 810/905
NL-CT725	5	2m	2/1	33	8	12,5	12,5	8;10;12;15;20 32	2x0,25 2x0,37	15	8/1,8	13/3	12/4;15/5;20/6,5;32/10	2x0,37/0,11	1185/1260 1235/1310
NL-CT516	6,3	2m	4/1	9	4	4,5	12	8;10;12;15;20 32	2x0,25 2x0,37	12	4/1	4,8/1	12/4;15/5;20/6,5;32/10	2x0,37/0,11	570/630 620/680
NL-CT616	6,3	2m	4/1	12,5	6	7,5	12	8;10;12;15;20 32	2x0,25 2x0,37	12	6/1 4/0,7 6/0,7	7,5/1 4,8/0,8 7,5/0,8	12/4;15/5;20/6,5;32/10	2x0,37/0,11	805/900 850/945
NL-CT740	8	1Am	2/1	12	4	8	12,5	8;10;12;15;20 32	2x0,25 2x0,37 2x0,55	18	8/1,8	13/3	12/4;15/5;20/6,5 32/10	2x0,37/0,11 2x0,55/0,18	1120/1150 1150/1180 1190/1220 1215/1290 1245/1320
NL-CT625	10	2m	4/1	8,5	4	8	12	8;10;12;15;20 32	2x0,25 2x0,37 2x0,55	15	4/1 6/1 4/0,7 6/0,7	8/1,7 12,5/1,7 8/1,5 12,5/1,5	12/4;15/5;20/6,5 32/10	2x0,37/0,11 2x0,55/0,18	910/1005 950/1045 970/1065 1028/1120
NL-CT725	10	2m	4/1	16,5	4	12,5	12,5	8;10;12;15;20 32	2x0,25 2x0,37 2x0,55	15	4/0,9	13/3	12/4;15/5;20/6,5 32/10	2x0,37/0,11 2x0,55/0,18	1245/1320 1275/1350
NL-CT732	12,5	2m	4/1	8,5	4	12,5	12,5	8;10;12;15;20 32	2x0,25 2x0,37 2x0,55	18	4/0,9	13/3	12/4;15/5;20/6,5 32/10	2x0,37/0,11 2x0,55/0,18	1250/1320 1290/1370 1335/1410 1370/1445
NL-CT740	16	1Am	4/1	8,5	4	12,5	12,5	8;10;12;15;20 32	2x0,37 2x0,55 2x0,75 2x1,1	18	4/0,9	13/3	12/4;15/5 20/6,5 32/10	2x0,55/0,18 2x0,75/0,25 2x1,1/0,37	1250/1320 1290/1370 1335/1410 1370/1445
NL-CT750	20	2m	4/1	8,5	2,6	12,5	12,5	-	-	18	2,6/0,6	13/3	-	-	1260/1330 1300/1380 1345/1420 1380/14555
NL-CT763	25	1Am	4/1	8,5	2,6	12,5	12,5	-	-	18	2,6/0,6	13/3	-	-	1260/1330 1300/1380 1345/1420 1380/14555
NL-CT763	25	1Am	4/1	11,5	2,6	12,5	12,5	-	-	18	2,6/0,6	13/3	-	-	1260/1330 1300/1380 1345/1420 1380/14555
NL-CT763	25	1Am	4/1	14,5	2,6	12,5	12,5	-	-	18	2,6/0,6	13/3	-	-	1260/1330 1300/1380 1345/1420 1380/14555
NL-CT763	25	1Am	4/1	17,5	2,6	12,5	12,5	-	-	18	2,6/0,6	13/3	-	-	1260/1330 1300/1380 1345/1420 1380/14555

AÇIKLAMA / CODE KEY



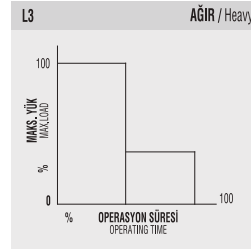
Mekanizmalar genellikle çok küçük yükleri ve özel durumlarda maksimum yükleri taşıma kapasitelidir.

The mechanisms are able to handle small-sized loads generally and maximum loads in special cases.



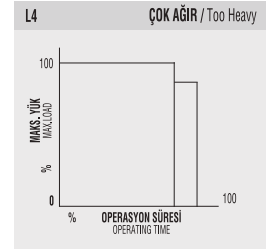
Mekanizmalar genellikle küçük yükleri fakat daha çok maksimum yükleri taşıma kapasitelidir.

The mechanisms are able to handle small-sized loads generally but mainly are able to handle maximum loads.



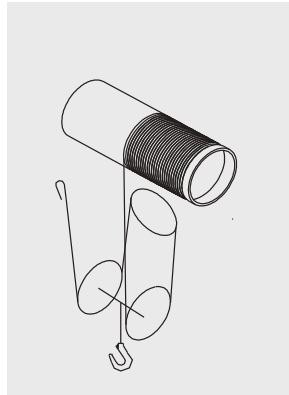
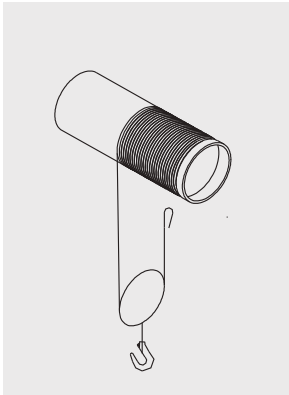
Mekanizmalar genellikle orta yükleri fakat sıkça maksimum yükleri taşıma kapasitelidir.

The mechanisms are able to handle medium-sized loads generally but often are able to handle maximum loads.



Mekanizmalar genellikle maksimum veya maksimuma yakın yükleri taşıma kapasitelidir.

The mechanisms are able to handle maximum or near-maximum loads generally.



YÜK SPEKTRUMU / LOAD SPECTRUM

L1	HAFİF
L2	ORTA
L3	AĞIR
L4	ÇOK AĞIR
GRUP	FEM 9.511
	ISO 4301
KAPASİTE / CAPACITY(kg)	
H. DOLAMI 2/1	H. DOLAMI 4/1
-	1600
1000	2000
1600	3200
2000	4000
2500	5000
3200	6300
4000	8000
5000	10000
6300	12500
8000	16000

TOPLAM İŞLEM ZAMANI / TOTAL PROCESS TIME

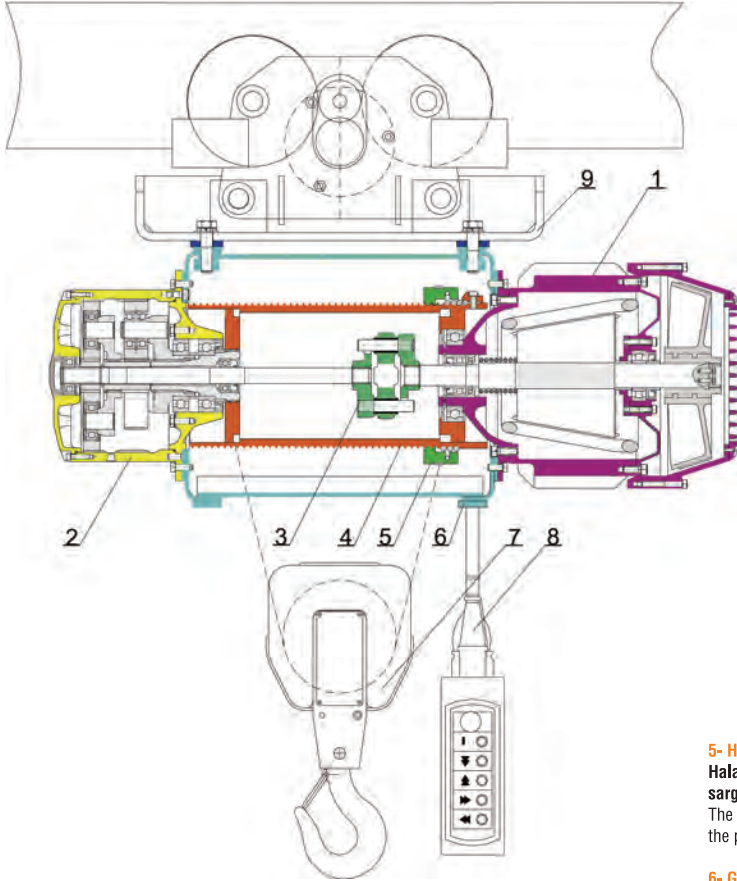
TOPLAM İŞLEM ZAMANI / TOTAL PROCESS TIME		
6300	12500	25000
3200	6300	12500
1600	3200	6300
800	1600	3200
1Am	2m	3m
M4	M5	M6
CT TİPİ		
-	-	304
-	305	-
-	-	408
-	410	-
-	-	512
-	516	-
-	-	620
-	625	-
-	732	-
740	-	-

Model	Kapasite Capacity	Grup / Group		Kaldırma yüksekliği / Lifting height					Kaldırma hızı / Lifting speed				Halat çapı Wire rope diameter
									Temel / Basic		Mikro / Micro		
		FEM	ISO	H1	H2	H3	H4	H5	V1	V2	M1	M2	
-	kg.	-	-	m.					m/mm.				mm.
CT305-2/1	1000	2m	M5	10	10	13	20	27	8	12	2	1.4	7
CT304-4/1	1600	3m	M6	-	-	6,5	10	13,5	4	6	1	0,7	7
CT408-2/1	1600	3m	M6	5,5	9	12	20	26	8	12	2	1,4	10
CT305-4/1	2000	2m	M5	-	-	6,5	10	13,5	4	6	1	0,7	7
CT410-2/1	2000	2m	M5	5,5	9	12	20	26	8	12	2	1,4	10
CT512-2/1	2500	3m	M6	5,5	9	12	18	25	8	12	2	1,4	12
CT408-4/1	3200	3m	M6	-	-	6	10	13	4	6	1	0,7	10
CT516-2/1	3200	2m	M5	5,5	9	12	18	25	8	12	2	1,4	12
CT410-4/1	4000	2m	M5	-	-	6	10	13	4	6	1	0,7	10
CT620-2/1	4000	3m	M6	-	8	11	17	23	8	12	2	1,4	15
CT512-4/1	5000	3m	M6	-	-	6	9	12,5	4	6	1	0,7	12
CT625-2/1	5000	2m	M5	-	8	11	17	23	8	12	2	1,4	15
CT516-4/1	6300	2m	M5	-	-	6	9	12,5	4	6	1	0,7	12
CT732-2/1	6300	2m	M5	-	8	12	17	23	8	-	2	-	18
CT620-4/1	8000	3m	M6	-	-	5,5	8,5	11,5	4	6	1	0,7	15
CT740-2/1	8000	1Am	M4	-	8	12	17	23	8	-	2	-	18
CT625-4/1	10000	2m	M5	-	-	5,5	8,5	11,5	4	6	1	0,7	15
CT732-4/1	12500	2m	M5	-	-	6	8,5	11,5	4	-	1	0,7	18
CT740-4/1	16000	1Am	M4	-	-	6	8,5	11,5	4	-	1	0,7	18

Model	Temel hız Basic speed	Kaldırma elektrik motoru / Lifting electric motor					
		Tek hız / Single speed		Çift hız / Dual speed			
				V.../M1		V.../M2	
		kW	A	kW	A	kW	A
CT305	V1	1.5	5.8	1.5/0.33	5.0/3.7	1.5/0.3	5.1/5.5
CT305	V2	2.3	6	2.2/0.33	6.2/3.7	2.2/0.3	7/5.5
CT410	V1	3	11	3/0.7	7.5/6	3/0.5	8.5/10
CT410	V2	4.5	12	4.5/0.7	9.5/6	4.5/0.5	11/10
CT516	V1	4.5	12.3	4.8/1	12/11	4.8/0.8	12/15
CT516	V2	7.5	17	7.5/1	15/11	7.5/0.8	15/15
CT625	V1	8	24.5	8/1.7	18/15	8/1.5	19/30
CT625	V2	12	28	12.5/1.7	23/15	12.5/1.5	28/30
CT740	V1	12.5	36	(13/3)*	(30/40)*	-	-
CD (%)		40		50/25; *(40/10)		40/10	
SF (h ⁻¹)		240		300; *(240)		240	

Model	Hız / Speed	Yürüyüş elektrik motoru / Travelling electric motor			
		Kaldırma yükseklikleri / Lifting height		Kaldırma yükseklikleri / Lifting height	
	m/dk. / m/min.	kW	A	kW	A
CT305-2/1	8; 10; 12; 15; 20	0.12	0.84	2 x 0.12	2 x 0.84
	32	0.18	1.2	2 x 0.18	2 x 1.2
	12/4; 15/5; 20/6.5; 32/10	0.18/0.06	1.2/1.4	2 x 0.18/0.06	2 x 1.2/1.4
CT305-4/1	8; 10; 12; 15; 20	0.25	1.2	2 x 0.12	2 x 0.84
	32	0.37	1.5	2 x 0.18	2 x 1.2
	12/4; 15/5; 20/6.5; 32/10	0.37/0.11	1.4/1.7	2 x 0.18/0.06	2 x 1.2/1.4
CT410-2/1	8; 10; 12; 15; 20	0.25	1.2	2 x 0.25	2 x 1.2
	32	0.37	1.5	2 x 0.37	2 x 1.5
CT410-4/1	12/4; 15/5; 20/6.5; 32/10	0.37/0.11	1.4/1.7	2 x 0.37/0.11	2 x 1.4/1.7
CT516-4/1	8; 10; 12	0.25	1.2	2 x 0.25	2 x 1.2
	15	0.37	1.5	2 x 0.25	2 x 1.2
	20	0.37	1.8	2 x 0.25	2 x 1.2
	32	0.55	2.1	2 x 0.37	2 x 1.5
	12/4; 15/5; 20/6.5	0.37/0.11	1.4/1.7	2 x 0.37/0.11	2 x 1.4/1.7
	32/10	0.55/0.18	2.1/2.5	2 x 0.37/0.11	2 x 1.4/1.7
CT625-4/1	8; 10; 12	2 x 0.25 (kW); 2 x 1.2 (A)			
	15	2 x 0.37 (kW); 2 x 1.5 (A)			
	20	2 x 0.37 (kW); 2 x 1.7 (A)			
	32	2 x 0.55 (kW); 2 x 2.1 (A)			
	12/4; 15/5; 20/6.5	2 x 0.37/0.11 (kW); 2 x 1.4/1.7 (A)			
	32/10	2 x 0.55/0.18 (kW); 2 x 2.1/2.5 (A)			

ELEKTRİKLİ ÇELİK HALATLI VİNÇLER



1- Kaldırma mekanizmasına uygun elektrik motoru / Electric motor for the lifting mechanism
Kaldırma mekanizması (Germe) basınç altında sarmal yayın vuruş etkisiyle çalışan konik pervaneli ve ankastre konik biçimindeki frene sahip eş zamanlı olmayan elektrik motoruyla hareket geçirilir. Frenin boşalması vida yayındaki gücün bastırılarak elektrik motorunu çalışmasıyla pervanenin aksel hareketiyle sağlanır. Bu yapıcı hareket elektrik kesintisi veya voltaj düşüşünün olduğu durumlarda mutlak frenlemeyi sağlar ve özel bir mıknatısla çalışan fren gerekli değildir. Çift hızlı elektrik motorları kullanılarak kaldırma için bazal ve mikro hız uygulanır.

The lifting mechanism is actuated by asynchronous electric motor with conical rotor and a built-in conical brake, which is operating under the impact of spiral spring under pressure. The release of the brake is made through the axial movement of the rotor at starting the electric motor, at which the power of the screw spring is overwhelmed. This constructive decision ensures a positive breaking in the event of voltage drop or power loss, and a special magnetoperated brake is not necessary. By using double speed electric motors the basic and micro speed for lifting are being realized.

2- Seyyar redüktör / Planetary reducer

Seyyar redüktör kampananın düzgün hızlanması için motor hızını yavaşlatmak amacı ile tasarlanmıştır. Kampanaya haricen monte edilmiş olması servise ve elektrik gövdesinin ceraskala montajını ve sökülmesini kolaylaştırır. Redüktördeki kavramalar dişli tekerleklerle uygun bir şekilde ısıl işleme tabi tutulmuş yüksek kaliteli çeliklerden imal edilmiştir. Bunlar bilyeli yataklara yerleştirilmiş olup yağ banyosu içinde hareket eder.

The planetary reducer is designed to bring the motor speed down to speed suitable for the drum. Being externally mounted on the drum, enables easy assembling and disassembling to the body of the electric hoist, and convenience at servicing as well. The gear wheels of the couplings in the reducer are made of high quality steels, appropriately heat treated. They are located on ball bearings and run in oil bath.

3- Debriyaj / Clutch

Minimum dirençte pervanenin aksel hareketini sağlayan aksel dengeleyici elastik kavrama sayesinde Elektrik motorundan gelen redüktör miline giden torkun iletimi sağlanır. Metal bileşenler iletim torkunun sürekliliğini sağlar.

The transmission of the torque from the electric motor to the shaft of the reducer is enabled through the axial compensating elastic clutch, which ensures the axial movement of the rotor at minimum resistance. The metal components guarantee incessancy of the transmitted torque.

4- Tambur / Drum

Redüktörden gelen boşluklu mil merkezi olarak helezoni kama kavrama vasıtasıyla tahrik edilir. Delikli mil ve redüktörün ikinci aşama dişlisi redüktörün kendi tarafında olan kanallı kavramalar aracılığıyla tamburu destekleyen sürtünmeyi önleyici yataklarda çalışır. Diğer taraftan tambur ucu ön taraftaki elektrik motoru kılıfıyla korunur. Halat tamburu üzerinde halat terminalinin tamiri için özel dahili oluklar yer almakta olup Standartlara uyumlu profile göre imal edilir. A hollow shaft coming from the reducer drives the drum centrally through an involute spline coupling. The hollow shaft and the second stage gear of the reducer runs on antifriction bearings, which support the drum by means of the splined coupling on its reducer side. On the other side end the drum is bearing-born by the front electric motor shield. The special internal groove for fixing the rope terminal to the drum is manufactured with profile which complies with the requirements of the relative standards.

5- Halat kılavuzu / Rope guide

Halat kılavuzu iki temel unsurdan oluşur; tamburun helezon oluğu boyunca çelik halatın düzgün sargılamayı sağlayan kılavuz civata ve basınç yayı.

The rope guide consists of two basic elements - a guiding nut and a pressure spring, which enable the proper windings of the rope along the helical groove of the drum.

6- Gövde / Body

Gövde birleştirici bir elemandır ve aynı zamanda boylamsal raylarla profile bağlanmış, iki çelik flanştan oluşmuş tam bir kaynaklı yapıyı temsil eden, kaldırma mekanizmasının yatak kısmıdır. Özel geometrik tasarımı ile farklı montaj pozisyonlarında kullanım için olanak sağlar ve halatın serbest çalışmasına müsaade eder.

The body is a unifying element, and at the same time is a bearing part of the lifting mechanism, representing a whole welded structure, formed by two steel flanges, connected with profiled longitudinal railways. The accepted geometric form is convenient for mounting the electric hoists in different space positions, and thus leaving enough options for exit of the load rope

7 Kanca bloğu / Block-hook

Çelik halatın göbek makarasından geçmesi sayesinde kanca bloğu konstrüksiyonu, çelik halatın kollarına doğru kanca ve yatak elemanları vasıtasıyla yük kuvvetinin iletiminde gerekli güvenilirliği temin eder. Yanal koruma kapakları sayesinde halatın rahat ve emniyetli çalışmasını sağlar. Çelik halat kalınlığı ve konstrüksiyonu, yük kancalarının kapasitesinde ve Standart referanslara uyumlu olarak seçilir.

The construction of the block hook at different reevings guarantees the necessary reliability at transmitting the load force through the hook and the bearing elements toward the branches of the load rope. The covers of the roller block close the rollers quite well, and at the same time have the necessary strength hardness at stress on immovable hard elements. The diameter and the rope sheaves, as well as the load capacity of the load hook are chosen in compliance with the valid normative references.

8- Kumanda butonu / Control block

Kumanda butonu, kontrol anahtarları ve elektrik panelinden oluşan farklı bir montaj birimini temsil eder. Elektrik paneline monte edilmiş bazı parçalar şöyle sıralanmıştır: kaldırma ve yürütme mekanizmalarının kontrol kontakları (iletkenleri), yük sınırlayıcı rölesi v.b. İşlem asılı bir kontrol devre kesicisi ile tamamlanır. Çalışma devresinde kullanılan voltaj güvenlidir ve 24V'dir ve transformatörün düşürülmesiyle tamamlanır ve bunun sargıları elektrik yönünden bağlı değildir.

The control block represents a separate assembling unit, which consists of electric panel and control switch. The following elements are mounted on the electric panel: contactors for control of the hoisting and traveling mechanisms, relay for the load limiter and etc. The operation is achieved through a hanging control breaker. The voltage which is used in the operating circuit is safe - 24 V and is achieved with the help of decreasing transformer, and its windings are not electrically connected.

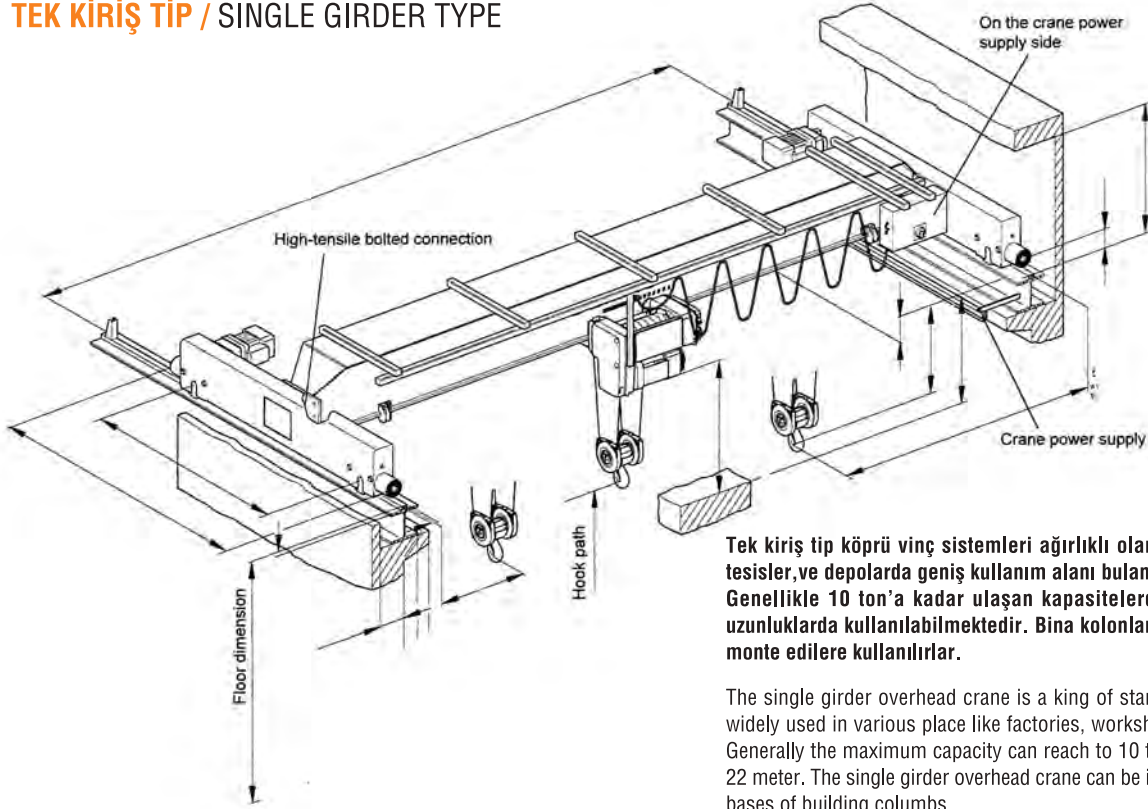
9- Yürüyüş mekanizması / Travelling mechanism

Kaldırma mekanizmasına bağlı olarak yükü yatak hareket ettirmek için elektrikli veya manuel olarak vince monte edilebilir. Elektrik akışı yerleşik bir frenle eş zamanlı olmayan elektrik motoruyla mümkün kılınabilir. Kullanım ihtiyaçlarına göre, yürüyüş mekanizmaları normal boşluk payı (rayların altında) veya alçak boşluk payıyla (rayların yanına) yapılabilir. Yürüyüş mekanizması 90mm - 30 mm arasında olan standart I model profillerden yapılmış tek raylı yollardaki işletimini sağlar.

Attached to the hoisting mechanism, a mechanism for horizontal movement of the load can be mounted with electric or manual travelling. The electric travelling is enabled through asynchronous electric motor with a built-in brake. Depending on the exploitation needs, the travelling mechanisms are designed to operate on monorail and double rail ways. At monorail systems, the suspension of the lifting mechanism can be done with normal headroom (under the railway) or with low headroom (aside the railway). The construction of the travelling mechanism enables its exploitation at monorail roads made from standard profiles at girdle's width from 90 to 300 mm.

KÖPRÜ VİNÇ SİSTEMLERİ / OVERHEAD CRANE

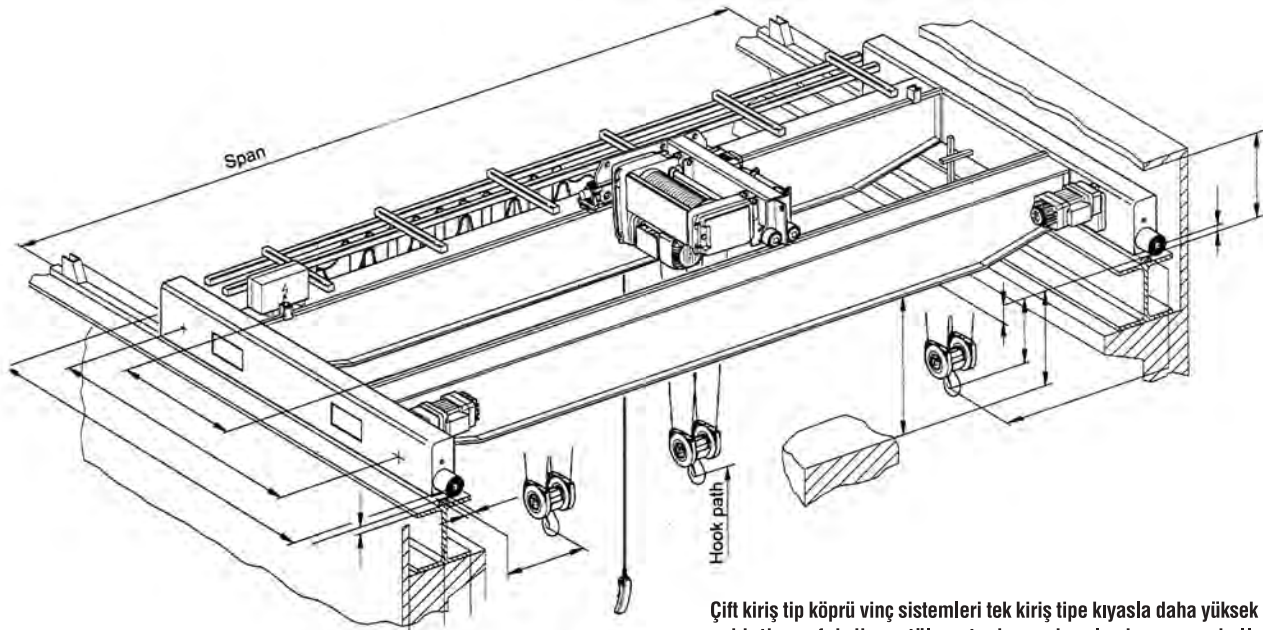
TEK KİRİŞ TİP / SINGLE GIRDER TYPE



Tek kiriş tip köprü vinç sistemleri ağırlıklı olarak fabrikalar, atölyeler, tesisler, ve depolarda geniş kullanım alanı bulan standart vinç sistemidir. Genellikle 10 ton'a kadar ulaşan kapasitelerde ve 22 metreye varan uzunluklarda kullanılabilir. Bina kolonları üzerine kurulan raylara monte edilere kullanılırlar.

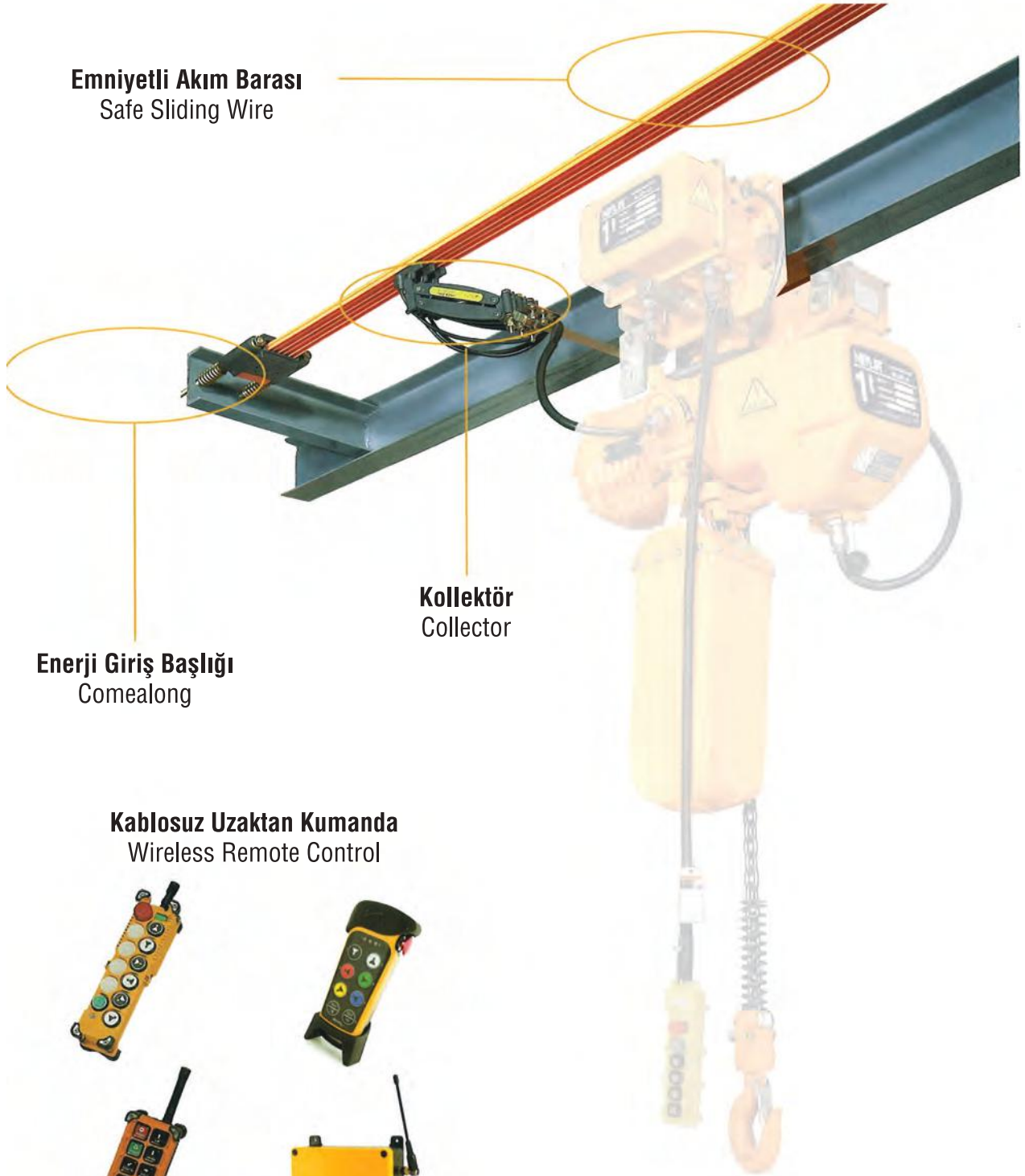
The single girder overhead crane is a kind of standard crane which can be widely used in various place like factories, workshop, plant and warehouse. Generally the maximum capacity can reach to 10 ton and maximum span of 22 meter. The single girder overhead crane can be installed on the rails on the bases of building columbs.

ÇİFT KİRİŞ TİP / DUBLE GIRDER TYPE



Çift kiriş tip köprü vinç sistemleri tek kiriş tipe kıyasla daha yüksek kapasiteye sahiptir ve fabrika, atölye, tesis ve depolarda yaygın kullanım alanı bulunmaktadır. Bina kolonları üzerine kurulan raylara monte edilerek kullanılırlar. Paralel kirişler aynı anda hareket eder.

The double girder overhead crane is a kind of large capacity crane. Comparing with the single girder, the double girder crane is specially used to meet the requirements of larger capacity. Just like the single girder crane, it is a kind of standard crane winch can be widely used in varius place like factories, workshop, plant and warehouse. The double girder overhead crane can be installed on the rails on the bases of building columbs.

VİNÇ ENERJİ SİSTEMİ / POWER SUPPLY SYSTEM

Emniyetli Akım Barası
Safe Sliding Wire

Enerji Giriş Başlığı
Comealong

Kollektör
Collector

Kablosuz Uzaktan Kumanda
Wireless Remote Control

ELEKTRİKLİ HALATLI İRGAT / ELECTRIC WIRE WINCH

Kullanım Alanları:

Farklı inşaat alanları, fabrikalar, depolar, santraller, enerji tesisleri, barajlar, ziraat ve balıkçılık sektöründe, marketler, tesisat işlerinde güvenle kullanabileceğiniz yardımcınız.

Özellikleri:

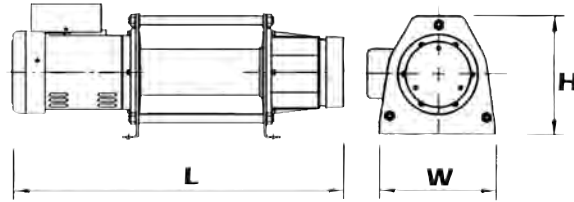
Islı işlem görmüş aşınmayan dişliler sayesinde üstün performans, kompakt ve hafif, sessiz ve uzun ömürlü, sağlam gövde ve dişli sistemi, uzun ömürlü ağır hizmet rulmanlar, statik ve dinamik yükler için dizayn edilmiş fren sistemi, güç kaybında devreye giren otomatik fren sistemi, geniş sürtünme alanı, kullanıma hazır endüksiyon motor.



Kod No Code No	Model	Kapasite Capacity (kg)	Güç Kaynağı (Voltaj/ Voltage) Power Supply (Voltaj/ Voltage) (V)	Faz Phase	Çelik Halat Çapı Wire Rope Dia. (mm)	Çelik Halat Uzunluğu Wire Rope Length (m)	Hız Speed (m / dk)	Motor Gücü Motor Power (kw)	Net Ağırlık Net Weight (kg)	Brüt Ağırlık Gross Weight (kg)
							50 Hz			
71600221	NX-221H	250	220	1	7	30	33	1.5	41	45
71600208	NX-208	350	220	1	7	30	15	1.5	42	43
71600223	NX-223H	350	220	1	7	30	38	2	66	71
71600210	NX-210	500	220	1	8	45	21	2	70	76
71601212	NX-212	1000	380	3	10	45	12	3	133	145
71602000	NX-2K	2000	380	3	12	45	12	5	183	171
71602213	NX-213	2000	380	3	12	80	12	5	364	392
71603000	NX-3K	3000	380	3	14	45	12	7.5	205	193
71603214	NX-214	3000	380	3	14	80	12	7.5	375	405
71605215	NX-215	5000	380	3	16	80	12	10	395	426

Ölçüler/ Dimensions

Kapasite Capacity (kg)	L (mm)	W (mm)	H (mm)
250	585	201	233
350	585	201	233
350	675	220	283
500	710	310	285
1000	1120	385	340
2000	1190	400	365
2000	1290	590	520
3000	1240	400	365
3000	1350	590	520
5000	1450	590	520

**Usage:**

Fit for various construction workplaces, civil engineering, general factories, plumbing, coating, scaffolding, warehousing, buildings, domestics, farming and fishing industries, stroes and even more.

Features:

Driving gear the heat treated gear with bearings features durable performance and anti-wear. Planetary and anti-wear gears. Compact and load sharing inimizizes size, weight and cost. Full depth spur gear planetary reductions ensure quiet and long life. Gear box provides strength, durability and non-worry of breakage of structure. Ball bearings High efficient and heavy duty berings provide long life. Brake Designed for both static and dynamic loading. Brake will automatically apply in the event of power loss. Large friction surface area.



AKÜLÜ İRGAT / ELECTRIC PULLER

NL-A095

Art.No. 59000081

NL-A095

Kapasite / Capacity	4300/ 9500	kg/ lbs
Motor / Motor	5.5	Hp
Çalışma voltajı / Voltage	12	V
Çelik halat çapı-uzunluk / Wire rope diameter-length	8.3 mm / 29 m galvaniz	
Ölçüler / Dimensions	537 x 160 x 218	mm
Ağırlık / Weight	38	kg



Halat Katları/ Rope Layers

1 Kat / 1 layer 2 Kat / 2 layer 3 Kat / 3 layer 4 Kat / 4 layer

Kapasite / Capacity	4300	3822	3463	3212	kg
Halat uzunluğu / Rope length	5	12	21	28	m

AKÜLÜ İRGAT / ELECTRIC PULLER

NL-A045

Art.No. 59000082

NL-A045

Kapasite / Capacity	2040/ 4500	kg/ lbs
Motor / Motor	1.6	Hp
Çalışma voltajı / Voltage	12	V
Çelik halat çapı-uzunluk / Wire rope diameter-length	6.4mm / 15m galvaniz	
Ölçüler / Dimensions	380 x 224 x 166	mm
Ağırlık / Weight	16	kg



Halat Katları/ Rope Layers

1 Kat / 1 layer 2 Kat / 2 layer 3 Kat / 3 layer 4 Kat / 4 layer 5 Kat / 5 layer

Kapasite / Capacity	2040	1815	1585	1134	454	kg
Halat uzunluğu / Rope length	1.7	4	6.9	10.4	14.5	m

MINİ İRGAT / ELECTRIC PULLER

NL-A031

Art.No. 59000083

NL-A031

Kapasite / Capacity	1360/ 3000	kg/ lbs
Motor / Motor	1.1	Hp
Çalışma voltajı / Voltage	12	V
Çelik halat çapı-uzunluk / Wire rope diameter-length	5.1mm / 15m galvaniz	
Ölçüler / Dimensions	313 x 188 x 120	mm
Ağırlık / Weight	13	kg



Halat Katları/ Rope Layers

1 Kat / 1 layer 2 Kat / 2 layer 3 Kat / 3 layer 4 Kat / 4 layer 5 Kat / 5 layer 6 Kat / 6 layer

Kapasite / Capacity	1360	1090	906	778	680	600	kg
Halat uzunluğu / Rope length	1.8	4.2	6.9	10	13.5	15.2	m

MINİ İRGAT / ELECTRIC PULLER

NL-A021

Art.No. 59000084

NL-A021

Kapasite / Capacity	906/ 2000	kg/ lbs
Motor / Motor	0.85	Hp
Çalışma voltajı / Voltage	12	V
Çelik halat çapı-uzunluk / Wire rope diameter-length	4mm / 15m galvaniz	
Ölçüler / Dimensions	296 x 97 x 105	mm
Ağırlık / Weight	5	kg



Halat Katları/ Rope Layers

1 Kat / 1 layer 2 Kat / 2 layer 3 Kat / 3 layer 4 Kat / 4 layer 5 Kat / 5 layer 6 Kat / 6 layer

Kapasite / Capacity	906	740	620	540	470	420	kg
Halat uzunluğu / Rope length	2	4.3	6.8	9.5	12.5	15.2	m

ELEKTRİKLİ MİNİ VİNÇ / MINI WIRE ROPE HOIST

NL-EW 100-200

Kaldırma kapasitesi / Capacity (Tek-Çift hat) / (Single-Double Line)	100/ 200	kg
Kaldırma yüksekliği / Lifting height (Tek-Çift hat) / (Single-Double Line)	25/ 11,5	m
Koruma sınıfı / Protection class	IP54	
Kaldırma hızı / Lifting speed (Tek-Çift hat) / (Single-Double Line)	10/ 5	m/ dk
Halat uzunluğu / Wire rope length	12	m
Halat çapı / Wire rope diameter	3	mm
Motor gücü / Motor power	500	W
Voltaj / Power source (Tek-Çift hat) / (Single-Double Line)	230/ 50	V/Hz

Art.No. 52500042

NL-EW 100-200



ELEKTRİKLİ MİNİ VİNÇ / MINI WIRE ROPE HOIST

NL-EW 125/250

NL-EW 250/500

Kaldırma kapasitesi / Capacity (Tek-Çift hat) / (Single-Double Line)	125/ 250	250/ 500	kg
Kaldırma yüksekliği / Lifting height (Tek-Çift hat) / (Single-Double Line)	11/ 5,5	12/ 6	m
Koruma sınıfı / Protection class	IP54	IP54	
Kaldırma hızı / Lifting speed (Tek-Çift hat) / (Single-Double Line)	10/ 5	10/ 5	m/ dk
Halat uzunluğu / Wire rope length	12	12	m
Halat çapı / Wire rope diameter	3	4	mm
Motor gücü / Motor power	580	930	W
Voltaj / Power source (Tek-Çift hat) / (Single-Double Line)	230/ 50	230/ 50	V/Hz

Art.No. 52500040

NL-EW 125/250

Art.No. 52500041

NL-EW 250/500



- Limit şalteri
- Acil stop butonu

- Limit switch
- Emergency stop button

ELEKTRİKLİ MİNİ VİNÇ / MINI WIRE ROPE HOIST

NL-EW 200-400

NL-EW 500-1000

Kaldırma kapasitesi / Capacity (Tek-Çift hat) / (Single-Double Line)	200 - 400	500 - 1000	kg
Kaldırma yüksekliği / Lifting height (Tek-Çift hat) / (Single-Double Line)	25/11.5	12/6	m
Koruma sınıfı / Protection class	IP 54	IP 54	
Kaldırma hızı / Lifting speed (Tek-Çift hat) / (Single-Double Line)	10/ 5	10/ 5	m/ dk
Halat uzunluğu / Wire rope length	12	12	m
Halat çapı / Wire rope diameter	3.6	6	mm
Motor gücü / Motor power	1050	1650	W
Voltaj / Power source (Tek-Çift hat) / (Single-Double Line)	230/ 50	230/ 50	V/Hz

Art.No. 52500043

NL-EW 200-400

Art.No. 52500044

NL-EW 500-1000



MİNİ VİNÇ AYAĞI / WINCH SUSPENSION SYSTEM

NL-WT 250-1100

NL-WT 300-750

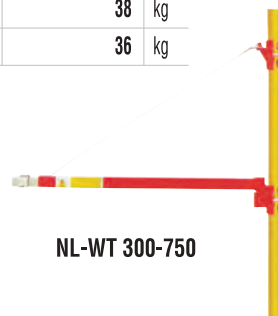
Kapasite/ Rated lifting	250	600	kg
Maks. uzatma boyu / Max extension length	1200	750	mm
Brüt ağırlık / Gross weight	30	38	kg
Net ağırlık / Net weight	28	36	kg

Art.No. 52500045

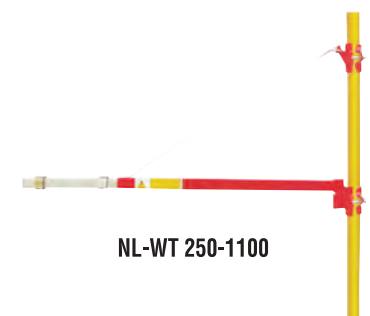
NL-WT 300-750

Art.No. 52500046

NL-WT 250-1100



NL-WT 300-750



NL-WT 250-1100

HALATLI ÇEKTİRME Alüminyum Gövdeli / ALUMINUM HOUSING PULLING HOIST

	NL-HX 800A	NL-HX 1600A	NL-HX 3200A		
Kapasitesi / Capacity	800	1600	3200	kg	
Halat çapı / Rope diameter	8.3	11	16	mm	
Ölçülen ileri el hareket gücü / Rated forward handpower	343	441	441	N	
Ölçülen ileri hareket / Rated forward travel	≥52	≥55	≥28	mm	
Test yükü / Proof test load	1200	2400	4000	kg	
Çelik halat emniyet faktörü ve yük kapasitesi/ Wire rope safety factor and load capacity/	5	5	5		
Emniyet faktörü/ Statik yük kapasitesi/ Safety factor and static load capacity	5	5	5		
Ölçüler / Dimensions	A	426	545	660	mm
	B	235	280	325	mm
	C	168	190	230	mm
	L1		800	800	mm
	L2	800	1200	1200	mm
Ağırlık / Weight	6	11	22	kg	

- Hafif, küçük ve sağlam alüminyum gövde
- Ön koldaki pim mekanizması ile sağlanan aşırı yük koruma sistemi. Taşıma kolunda veya operasyon levyesinde yedek makas pimleri
- Çelik halatın kolayca monte edilmesini sağlayan mekanizma
- Birim harekette uzun halat hareketi
- Test edilmiş %150 aşırı yük testlidir
- Üstte rahat temizliği kolaylaştıran geniş açıklık
- Makine Emniyet Yönetmeliği 2006/42 EC'ye uygun üretilmiştir.
- Özel siparişlerde çelik halat seti ile teslim
- Standart çelik halat uzunluğu 20 ve 30 metredir.

- Light weight, compact, high strength aluminium housing
- Overload protection is by a sharing pin in the forward lever. Spare shear pins are conveniently located in the carrying handle or operating lever
- Easy, smooth installation of the wire rope
- Long rope advance per each lever stroke
- 150% overload factory tested
- Large opening in the top of the unit for cleaning
- Manufactured according to machinery directive 2006/42/EC
- Can be supplied with wire rope set to special order
- The standard wire rope lengths are 20 and 30 metres.

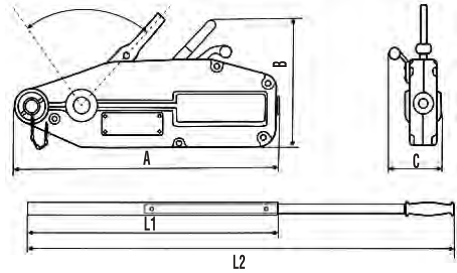
Halat uzunluğu/ Rope length:

20m	30m
Art.No. 52000090	Art.No. 52000091
Art.No. 52000092	Art.No. 52000093
Art.No. 52000094	Art.No. 52000095

NL-HX 800 A

NL-HX 1600 A

NL-HX 3200 A



HALATLI ÇEKTİRME Çelik Gövdeli / IRON HOUSING PULLING HOIST

	NL-HX 800S	NL-HX 1600S	NL-HX 3200S		
Kapasitesi / Capacity	800	1600	3200	kg	
Halat çapı / Rope diameter	8.3	11	16	mm	
Ölçülen ileri el hareket gücü / Rated forward handpower	343	441	441	N	
Ölçülen ileri hareket / Rated forward travel	≥52	≥55	≥28	mm	
Test yükü / Proof test load	1200	2400	4000	kg	
Çelik halat emniyet faktörü ve yük kapasitesi/ Wire rope safety factor and load capacity/	5	5	5		
Emniyet faktörü/ Statik yük kapasitesi/ Safety factor and static load capacity	5	5	5		
Ölçüler / Dimensions	A	440	550	690	mm
	B	265	300	350	mm
	C	63	77	91	mm
	L1		800	800	mm
	L2	800	1200	1200	mm
Ağırlık / Weight	18	30	56	kg	

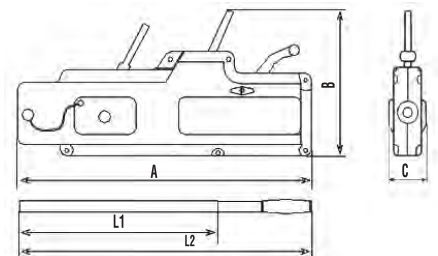
Halat uzunluğu/ Rope length:

20m	30m
Art.No. 52000096	Art.No. 52000097
Art.No. 52000098	Art.No. 52000099
Art.No. 52000100	Art.No. 52000101

NL-HX 800 S

NL-HX 1600 S

NL-HX 3200 S



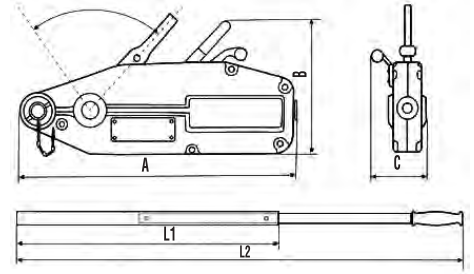
HALATLI ÇEKTİRME Alüminyum Gövdeli / ALUMINUM HOUSING PULLING HOIST**NL-HX 5400A**

Kapasitesi / Capacity		5400	kg
Halat çapı / Rope diameter		20	mm
Ölçülen ileri el hareket gücü		745	N
Ölçülen ileri hareket /Rated forward travel		≥30	mm
Test yükü / Proof test load		8000	kg
Çelik halat emniyet faktörü ve yük kapasitesi/ Wire rope safety factor and load capacity		5	mm
Emniyet faktörü/ Statik yük kapasitesi/ Safety factor and static load capacity		5	mm
Ölçüler / Dimensions	A	932	mm
	B	420	mm
	C	300	mm
	L1	880	mm
	L2	1360	mm

Halat uzunluğu/ Rope length:

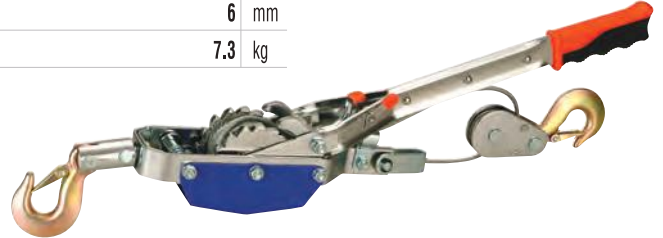
20m 30m

Art.No. 52000102 Art.No. 52001002

NL-HX 5400 A**HALATLI ÇEKTİRME / HAND POWER PULLER****NL-HP 147 D**

Kapasite/ Capacity		4000	kg
Halat ölçüleri / Cable		6 x 3000	mm
Kanca sayısı / Hook		3	
Et kalınlığı (kol) / Thickness handle		5	mm
Et kalınlığı (gövde) / Thickness body		6	mm
Ağırlık / Weight		7.3	kg

Art.No. 52000116

NL-HP 147 D**POLYESTER BANTLI ÇEKTİRME / WEB-STRAP PULLER****NL-WS 10****NL-WS 15**

Kapasite / Capacity	1000	1500	kg
Bant ölçüsü / Strap dimension	2 x 33	2.2 x 40	mm
Kol uzunluğu / Lever length	400	460	mm
Maks. uzunluk / Max. length	1280	1320	mm
Min. uzunluk / Min. length	420	450	mm
Ağırlık / Weight	3.2	4.5	kg

Art.No. 52000118

NL-WS 10

Art.No. 52000119

NL-WS 15

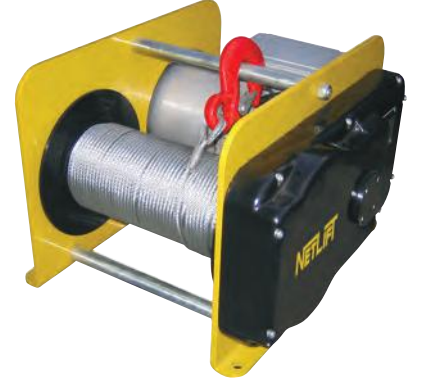
ELEKTRİKLİ VİNÇ-İRGAT / ELECTRIC ROPE PULLER

	EWP 250-15	EWP 250-30	EWP 500-15	EWP 500-30	EWP 1100-10	
Çekme gücü / Pulling force in the upper layer	250	250	500	500	1100	kg
Kaldırma hızı / Lifting speed	15	30	15	30	10	m/min
Çelik halat / Wire rope	5	5	6	6	9	mm
Motor gücü / Motor performance	0.55	1.1	1.1	2.2	2.2	kw
Standart halat boyu / Standart rope length	60	60	60	60	50	m
Halatsız ağırlık / Weight without rope	55	59	90	96	98	kg
Voltaj / Voltage	380					V

Art.No. 52500067	NL-EWP 250-15
Art.No. 52500068	NL-EWP 250-30
Art.No. 52500069	NL-EWP 500-15
Art.No. 52500070	NL-EWP 500-30
Art.No. 52500071	NL-EWP 1100-10

Her vinç aşırı yükte test edilmiştir. DIN15020'ye, VBG8 (vinç, kaldırma, çekme ekipmanları) güvenlik tüzüğüne ve EC makine direktiflerine uyumludur. Az yer kaplayan ölçüleri iç fren motoruna uygundur. Standart: Euro-Voltaj 230/400V, 50Hz 3 faz, Koruma sınıfı IP 54, izolasyon sınıfı F. Tetikleyici dişli güç aktarım sistemi sayesinde düzgün hareket sağlar. Yağlanarak kolay işler hale getirilir. Motorun içine dahil edilmiş olan fren diski elektrik kesildiğinde bile yükü güvenli bir şekilde tutar. Düz halat tambur standardındadır. Halat sonu tambura sabitlendiği için zarar görmeden defalarca sarılıp açılabilir. Direk kontrol standarttır.

Every winch is factory tested with overload. In accordance with DIN15020, safety regulation VBG8 (winch, lift and pull equipment) and the EC machinery directives. Compact dimensions due to internal brake motor. Standard: Euro-voltage 230/400V, 50Hz. 3-phase, protected to IP 54, Insulation class F. Spur gear transmission with helical first gear ensures smooth motion. Lubricated by grease and can, therefore, be used in any position. Spring pressure disc brake incorporated in the motor holds the load secure even in the event of power failure. Plain rope drum standard. The rope is secured to the drum in a recess so that the rope can be wound onto the drum in several layers without damage. Direct control as standard.



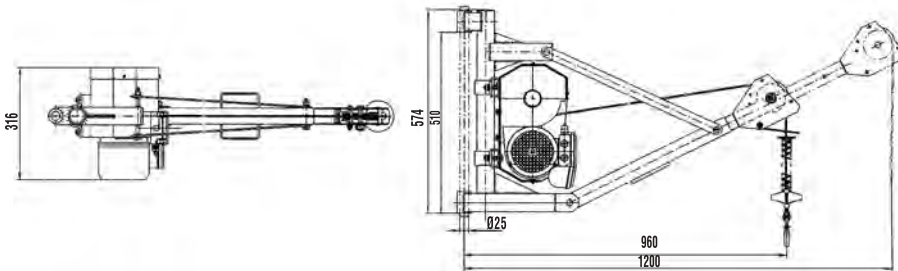
İNŞAAT VİNÇİ / CONSTRUCTION CRANE

NL-CW 200

Kaldırma kapasitesi / Capacity	200	kg
Kaldırma hızı / Lifting speed	17	m/ dk
Motor gücü / Power	750	W
Voltaj / Voltage	230/ 50	V
Halat çapı / Rotation-resistant steel rope diameter	4.0	mm
Halat uzunluğu / Length of rope	31.5	m
Makine boyu / Overall length	960	mm
Makine genişliği / Overall width	316	mm
Makine yüksekliği / Overall height	574	mm
Koruma sınıfı / Protection class	IP 65	
Ağırlık / Weight	52	kg

Art.No. 52500047

NL-CW 200



NAGATA DİJİTAL VİNÇ TERAZİSİ / NAGATA DIGITAL CRAN SCALE

- Süper parlak LED göstergesi.
- 360° Döner kanca (1-30T. arası)
- 3 Patent ödüllü.
- Hasar sınırı: Kapasitenin 4-5 katı
- Geniş kapasite aralığı: 1.5-100T
- 150 Saate kadar pil dayanımı
- Güvenli aşırı yük dayanımı: 2.5 kat
- Super bright LED indicator
- 360° swivel hook
- 3 patent awards
- Damage limit (4-5 times more than capacity)
- Wide capacity clearance 1.5-100T
- Battery resistance up to 150 hours
- 2.5 times reliable excessive load resistance



HB-03 (1~2.5T)

- USA Patentli
- 360° döner kanca / 360° rotary hook
- Alüminyum alaşım gövde / Aluminium alloy body
- Süper parlak 1.0" LED kırmızı göstergesi./ Super bright 1.0" LED red indicator
- Şarjlı pil (y. 150 saat) ve şarj adaptörü./ Chargeable battery / app. 150 hours) and charger
- Opsiyonel uzaktan kumanda./ Optional remote controller
- Opsiyonel yazıcı. (1") / Optional printer (1")

Kapasite / Capacity	Aralık / Clearance
1T	500gr
2T	1Kg
2.5T	1Kg



Uzaktan kumanda ile komut verebilme özelliği / Remote controlling

- Açma - Kapama / on/ off
- Sıfırlama / Resetting
- Değiştirme / Changing
- Fiş basma / Printing tag
- Kilitleme / Locking

HC-03 (3~15T)

- USA Patentli
- 360° döner kanca / 360° rotary hook
- Alüminyum alaşım gövde / Aluminium alloy body
- Süper parlak 1.2" LED kırmızı göstergesi. / Superbright 1.2" LED red indicator
- Şarjlı pil (y. 150 saat) ve şarj adaptörü./ Chargeable battery / app. 150 hours) and charger
- Opsiyonel uzaktan kumanda./ Optional remote controller
- Opsiyonel yazıcı. (2") / optional printer (2")

Kapasite / Capacity	Aralık / Clearance
3T	1Kg
5T	2Kg
7.5T	2Kg
10T	5Kg

* Alüminyum Barkodlu fiş ve etiket basmak için opsiyonel yazıcı

Optional printer for printing tag and label with bar code

* NOT:
Printer opsiyonu ayrıca fiyatlandırılır. Satış temsilcilerimizle görüşerek bilgi alabilirsiniz.

HL-03 (15~100T)

- USA Patentli
- 360° döner kanca / 360° rotary hook
- Alüminyum alaşım gövde / Aluminium alloy body
- Süper parlak 2.3" LED kırmızı göstergesi./ Super bright 2.3" LED red indicator
- Şarjlı pil (y. 150 saat) ve şarj adaptörü 12V./ Chargeable battery (app.150 hours) and charger 12V
- Uzaktan kumanda./ Remote control.
- Opsiyonel yazıcı. (2") / Optional printer (2")

Kapasite / Capacity	Aralık / Clearance
15T	5Kg
20T	10Kg
30T	10Kg
50T	20Kg
100T	50Kg

NAGATA ISI KALKANI / NAGATA HEAT SHIELD

Opsiyonel Özellikler:
Isı Dayanım Donanımı:

Sıcaklık	Mesafe
1000°C	- 1.5m
1200°C	- 1.8m
1400°C	- 2.0m
1600°C	- 2.5m

Optional Properties:
Heat Resistance Equipment:

Temp.	Distance
1000°C	- 1.5m
1200°C	- 1.8m
1400°C	- 2.0m
1600°C	- 2.5m

Not: Yukarıdaki özellikler NL-ISI 1 ve NL-ISI 2 için geçerlidir.



- Art.No. 52500096 NL-ISI 1
- Art.No. 52500097 NL-ISI 2

NL-ISI 1 :
HC ve HB model
vinç terazilerine
uygundur.

NL-ISI 2 :
HL model vinç
terazilerine uygundur.

EMNİYETLİ MANUEL İRGAT / BRAKE WINCH

	NL-BHW 800	NL-BHW 1200	NL-BHW 1800	NL-BHW 2600
Kapasite / Capacity	360	550	800	1180 kg
Gerekli el kuvveti / Required hand force	20	14	22	10 kg
Dişli oranı / Gear ratio	4.1 : 1	4.1 : 1	5 : 1	10 : 1
İrgat göbek çapı / Hub diameter	40	50	70	80 mm
Kol uzunluğu / Handle length	160	210	320	320 mm
Halat çapı / Cable diameter	4	4.8	6.4	8 mm
Kablo muhafaza kapasitesi / Cable storage cap.	36	23	24	18 m
Birim ağırlığı / Unit weight	3	3.3	8	10.3 kg

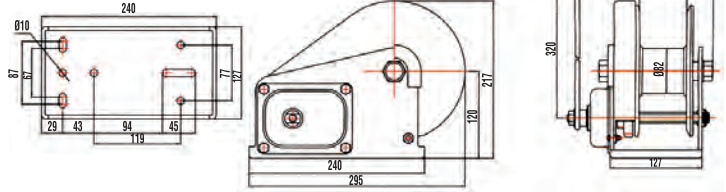
- Kompakt, hafif ve sağlam ürün yapısına sahiptir.
- Dişliler ve fren mekanizması, toz, kir ve yağmur atıklarından korumayı sağlamak üzere kapalı sistem tasarlanmıştır.
- Operatör ürünü kullanırken çok az enerji sarf eder.
- Üniversal montaj plakasına sahiptir.
- Renkli fırınlanmış emaye kaplama sayesinde korozyon dayanımını artırmıştır.

- Positive load, actuated brake can hold the load in any position
- Compact, light-weight and rugged construction
- Gears and brake are fully covered to prevent dust, dirt and rain contamination
- Very low operator effort is required for easy operation
- Universal mounting base
- Baked yellow enamel paint finish for corrosion protection

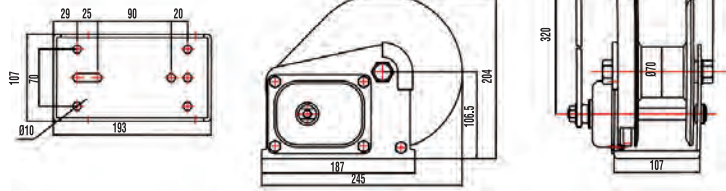
Art.No. 52000190	NL-BHW 800
Art.No. 52000127	NL-BHW 1200
Art.No. 52000128	NL-BHW 1800
Art.No. 52000191	NL-BHW 2600
Art.No. 52000192	NL-BHW 800 PLUS
Art.No. 52000193	NL-BHW 1200 PLUS
Art.No. 52000194	NL-BHW 1800 PLUS
Art.No. 52000195	NL-BHW 2600 PLUS



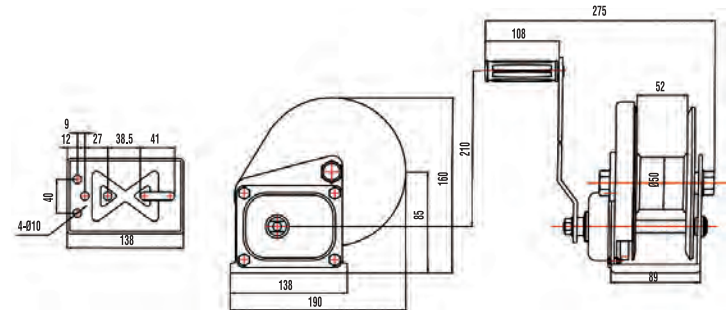
NL- BHW 2600



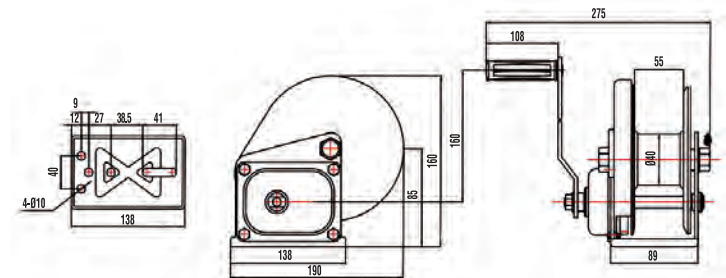
NL- BHW 1800



NL- BHW 1200



NL- BHW 800



POLYESTER HALATLI İRGAT / BRAKE WINCH WITH WEBBING

	BHW 800W	BHW 1200W	BHW 1800W	BHW 2600W
Kapasite / Capacity	360	550	800	1180 kg
Gerekli el kuvveti / Required hand force	20	14	22	10 kg
Dişli oranı / Gear ratio	4.1 : 1	4.1 : 1	5 : 1	10 : 1
İrgat göbek çapı / Hub diameter	40	50	70	80 mm
Kol uzunluğu / Handle length	160	210	320	320 mm
Birim ağırlığı / Unit weight	3	3.3	8	10.3 kg
Polyester bant uzunluğu / Length of polyester	6	6	6	6 m

Art.No. 52000208

NL-BHW 800W

Art.No. 52000214

NL-BHW 1800W

Art.No. 52000209

NL-BHW 1200W

Art.No. 52000219

NL-BHW 2600W**KABLO ÇEKTİRME APARATI (mini) / WIRE GRIP (mini)****NL-WG 05G**

Kapasite / Capacity	500 kg
Min. kablo çapı / Min. cable dia.	1 mm
Max. kablo çapı / Max. cable dia.	10 mm
Ağırlık / Weight	0.4 kg

- Bakır kaplı, kılavuz kabloları, dikenli tel ve kılavuz telleri çekmede kullanılır.
- Used for copper cable, covered conductor, steel rod, messenger wire and barbed wire.



Art.No. 52000122

NL-WG 05G**KABLO ÇEKTİRME APARATI / WIRE GRIP****NL-WG SDL 10C**

Kapasite / Capacity	500 kg
Min. kablo çapı / Min. cable dia.	2.6 mm
Max. kablo çapı / Max. cable dia.	15 mm
Ağırlık / Weight	0.75 kg

- Bakır kaplı, kılavuz kabloları, dikenli tel ve kılavuz telleri çekmede kullanılır.
- Used for copper cable, covered conductor, steel rod, messenger wire and barbed wire.



Art.No. 52000124

NL-WG SDL 10C**KABLO ÇEKTİRME APARATI / WIRE GRIP****NL-WG 30MCL**

Kapasite / Capacity	3000 kg
Min. kablo çapı / Min. cable dia.	8 mm
Max. kablo çapı / Max. cable dia.	25 mm
Ağırlık / Weight	2.2 kg

- Bakır kaplı, kılavuz kabloları ve kılavuz telleri çekmede kullanılır.
- Used for copper cable, covered conductor, messenger wire and barbed wire.



Art.No. 52000125

NL-WG 30MCL**KABLO ÇEKTİRME APARATI / WIRE GRIP****NL-WG 1656-20**

Kapasite / Capacity	2000 kg
Min. kablo çapı / Min. cable dia.	5 mm
Max. kablo çapı / Max. cable dia.	10 mm
Çene uzunluğu / Jaw length	105 mm
Ağırlık / Weight	1.36 kg

- Alüminyum ve bakır kablolar için uygundur.
- Tutma yüzeyinin büyüklüğü kabloya az zarar verilmesini önler.
- Used for bare A.C.S.R. aluminium and stranded-copper cable.
- Maximum contact; less damage for conductors.



Art.No. 52000126

NL-WG 1656-20