

Sürüş sistemi / Total drive system

- AC sürüş sistemi • Equipped with power AC drive system.
- Değiştirilmesi kolay encoder • External encoder, easy for replacement
- Fırçasız yenileyici fren sistemi • Brushless, regenerative brake



Moonwalk

- Dar koridorlarda kullanımı kolaylaştıran opsiyonel bir uygulamadır. It is an optional application to ease the use at narrow aisle.



- EPS Sistemi : Yüksek verim, düşük enerji tüketimi ve düşük gürültü seviyesi sağlar. EPS System : High efficiency, low energy consumption, low noise.

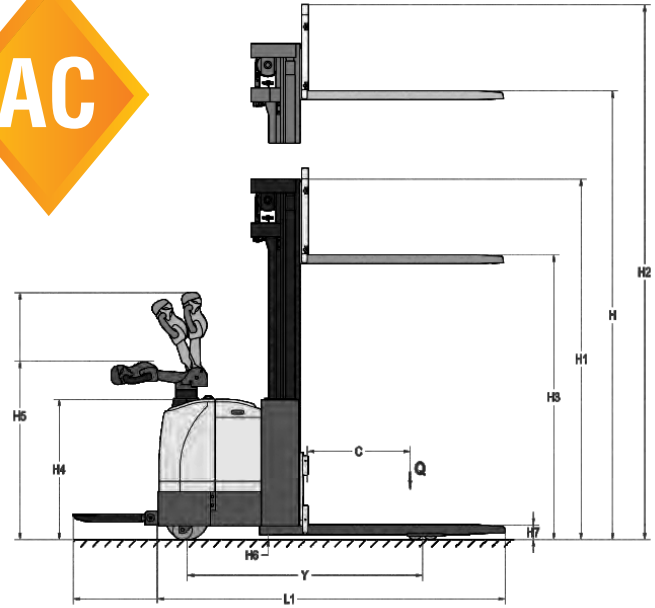
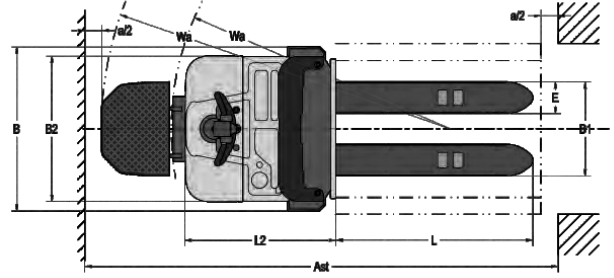


Sistem koruması / System Self-protection

- Çift kontrolör sistemi devreyi kısa devre, yüksek-düşük voltaj, aşırı akım, aşırı sıcaklık gibi durumlara karşı gerçek zamanlı olarak korur.
- Double controller can real-time protect the vehicle control system from circuit over voltage, under voltage, over current, excess temperature, short circuit

Ergonomi / Ergonomics

- Kumanda kolu operatörün maksimum konforu düşünülerek tasarlanmıştır.
- Her iki el ile de kumanda edilecek şekilde tasarlanmıştır.
- EPS sistemi sayesinde her hız seviyesinde optimum yön kontrolü sağlanır.
- Tiller head designed for Maximum operator comfort
- Controls positioned to allow operation with either hand
- EPS system provides optimum directional control at any speed



STANDART OLARAK
YANDAN AKÜ YÜKLEME TASARIMI



| YAYA KUMANDALI İSTİF MAKİNESİ / ELECTRIC PEDESTRIAN STACKER | PSS 2040 FFL AC | PSS 2050 FFL AC | PSS 2058 FFL AC | |
|---|------------------------|------------------------|------------------------|------|
| Kaldırma kapasitesi / Capacity | 2000 | 2000 | 2000 | kg |
| Yük merkezi / Load center (c) | 600 | 600 | 600 | mm |
| Kullanım şekli / Type of operation | Yaya | Yaya | Yaya | |
| Opsiyonel kaldırma yüksekliği / Optional lifting height (h) | 4000 | 5000 | 5800 | mm |
| Serbest kaldırma yüksekliği / Free lift height (h ₃) | 1520 | 1770 | 2234 | mm |
| Minimum çatal yüksekliği / Fork height lowered (h ₇) | 85 | 85 | 85 | mm |
| Dıştan dışa çatal genişliği / Overall fork width (b ₁) | 550 | 550 | 550 | mm |
| Çatal uzunluğu / Fork length (L) | 1150 | 1150 | 1150 | mm |
| Çatal genişliği / Fork width (E) | 185 | 185 | 185 | mm |
| Dönme yarıçapı / Turning radius (Wa) | 1630 | 1630 | 1630 | mm |
| Min. koridor genişliği / Minimum aisle width (ast) | 2230 | 2230 | 2230 | mm |
| Yerden yükseklik / Ground clearance (h ₆) | 30 | 30 | 30 | mm |
| Yürüyüş hızı / Traveling speed (yükli/yüksüz, with/without load) | 6 / 6,5 | 6 / 6,5 | 6 / 6,5 | km/h |
| Kaldırma hızı / Lifting speed (yükli/yüksüz, with/without load) | 0,13 / 0,17 | 0,13 / 0,17 | 0,13 / 0,17 | m/sn |
| İniş hızı / Lowering speed (yükli/yüksüz, with/without load) | 0,23/0,13 | 0,23/0,13 | 0,23/0,13 | m/sn |
| Eğim/ Gradient (yükli/yüksüz, with/without load) | 8 / 15 | 8 / 15 | 8 / 15 | % |
| Ağırlık akü hariç / Service weight without battery | 1546 | 1546 | 1546 | kg |
| Ağırlık akü dahil / Service weight with battery | 1780 | 1780 | 1780 | kg |
| Makine uzunluğu / Overall length (L ₁) | 2105/2525 (platformlu) | 2105/2525 (platformlu) | 2105/2525 (platformlu) | mm |
| Makine genişliği / Overall width (B) | 957 | 957 | 957 | mm |
| Sürüşte kontrol kolu yüksekliği / Height of tiller in drive position (h ₃) (min./max) | 1140 / 1450 | 1140 / 1450 | 1140 / 1450 | mm |
| Arka gövde uzunluğu / Rear body length (L ₂) | 885 | 885 | 885 | mm |
| Arka gövde genişliği / Rear body width (B ₂) | 850 | 850 | 850 | mm |
| Arka gövde yüksekliği / Rear body height (H ₄) | 820 | 820 | 820 | mm |
| Kol genişliği / Handle width (B ₃) | 430 | 430 | 430 | mm |
| Mast açık yükseklik / Mast extend height (H ₂) | 4500 | 5500 | 6300 | mm |
| Mast kapalı yükseklik / Mast lower height (H ₁) | 1985 | 2235 | 2690 | mm |
| Teker türü / Wheel type (ön/arka, front/rear) | Poliüretan | Poliüretan | Poliüretan | mm |
| Denge teker ölçüleri / dimension of driven wheel (D ₂) | Ø 248 x 75 | Ø 248 x 75 | Ø 248 x 75 | mm |
| Yük teker ölçüleri / dimension of load wheel (D ₁) | Ø 84 x 58 | Ø 84 x 58 | Ø 84 x 58 | mm |
| Evrensel teker ölçüleri / dimension of universal wheel (D) | Ø 115 x 55 | Ø 115 x 55 | Ø 115 x 55 | mm |
| Tekerlek mesafesi / Wheel base (Y) | 1375 | 1375 | 1375 | mm |
| Fren tipi / Brake Type | Elektromanyetik | Elektromanyetik | Elektromanyetik | |
| Yürüyüş motoru / Traveling motor | 1.5 AC | 1.5 AC | 1.5 AC | kw |
| Kaldırma motoru / Lifting motor | 3.0 DC | 3.0 DC | 3.0 DC | kw |
| Voltaj / Voltage | 24 | 24 | 24 | V |
| Akü kapasite / tipi / Battery capacity / type | 280 / Endüstri | 280 / Endüstri | 280 / Endüstri | Ah |
| Akü kutu ölçüsü / Battery box size (LxWxH) | 650x248x548 | 650x248x548 | 650x248x548 | mm |
| Sürüş kontrol tipi / Control system | CURTIS 1230-200A | CURTIS 1230-200A | CURTIS 1230-200A | |

| | |
|-------------------|--------------------|
| Art.No.51000018-1 | NL-PSS 2040 FFL AC |
| Art.No.51000019-1 | NL-PSS 2050 FFL AC |
| Art.No.51000020-1 | NL-PSS 2058 FFL AC |

Standart Ekipmanlar

- EPS (Elektrikli kumanda kontrol sistemi)
- AC yürüyüş motoru - DC kaldırma motoru
- Harici encoder
- 24V
- Yandan akü yükleme
- Yenileyici fren sistemi
- Fren sistemi : Elektromanyetik
- Akü seviye göstergesi
- Anahtar
- PU teker
- Acil durum geri butonu

Standard equipment

- EPS(electric power steering)
- AC traveling motor & DC lifting motor
- External Encoder
- 24 Voltage
- With side-way battery design
- Regenerate travel brake
- Brake type: Electromagnetic
- Battery Discharge Indicator, Hour Meter
- Key Switch
- Wheel type front/ rear: PU
- Belly button reversing switch

Farklı kaldırma yüksekliklerindeki kapasiteler /

Residual Capacity at different lifting height

NL-PSS 2050 AC

| Yükseklik / Lifting height mm | Asıl kapasite / Actual Capacity kg |
|--------------------------------|------------------------------------|
| 2000 | 2000 |
| 2500 | 1800 |
| 3000 | 1600 |
| 3500 | 1300 |
| 4000 | 1000 |
| 4500 | 700 |
| 5000 | 500 |
| Yük merkezi / Load centre (mm) | 600 |

NL-PSS 2040 AC

| Yükseklik / Lifting height mm | Asıl kapasite / Actual Capacity kg |
|--------------------------------|------------------------------------|
| 2000 | 2000 |
| 3000 | 1600 |
| 3300 | 1400 |
| 3600 | 1200 |
| 4000 | 1000 |
| Yük merkezi / Load centre (mm) | 600 |

* Özel kaldırma yükseklikleri için satış temsilcimiz ile irtibata geçiniz.

* Yan akü yüklemeye opsiyoneldir.