



- **Yüksek performanslı ve bakım gerektirmeyen AC sürüş ünitesi**
Powerful high quality AC drive unit ensures high performance and low maintenance.

- **Ergonomik CAN-BUS sağ ve sol el kullanımına uygun operatör kolu**
Ergonomic CAN-BUS tiller, for both left-handed and right handed operators.



- **EPS Sistemi : Yüksek verim, düşük enerji tüketimi ve düşük gürültü seviyesi sağlar.**
EPS System : High efficiency, low energy consumption, low noise.



- **Anahtar, acil durum butonu ve akü durum göstergesi**
Key-switch, emergency stop button and battery discharge indicator.



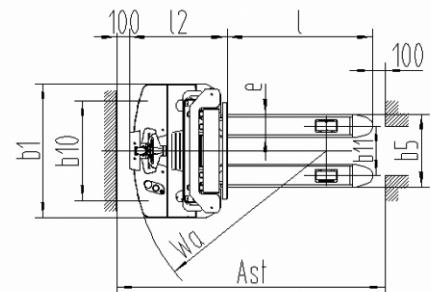
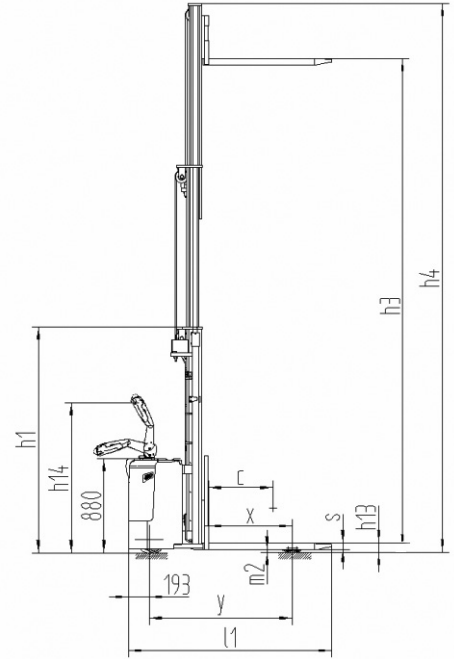
- **Yüksek performanslı, DIN normlarına ve uzun kullanıma uygun akü**
High performance 3PzS (4Pzs) DIN-standard battery cells for long operations.



- **Streç film, döküman vb. malzemelerin konulabileceği alan.**
Diverse storage areas for stretch foils, documents or clipboards, etc.



- **Katlanabilir sürüş platformu ve koruma kolları**
Foldable platform with protective arms.



YAYA KUMANDALI İSTİF MAKİNESİ / ELECTRIC PEDESTRIAN STACKER

PSS 1646 AC

Art.No. 51000074-1

NL-PSS 1646 AC

Güç / Power	Aküü	
Kullanım şekli / Type of operation	Yaya	
Kaldırma kapasitesi / Capacity	1600	kg
Yük merkezi / Load center distance (c)	600	mm
Yük mesafesi / Load distance centre of drive axle fork (x)	784	mm
Tekerlek mesafesi / Wheel base (y)	1336	mm
Ağırlık / Service weight (Akü dahil)	1450	kg
Aksa binen yük ön/arka (yükli) / Axle loading, laden front/rear	1400 / 1650	kg
Aksa binen yük ön/arka (yüksüz) / Axle loading, unladen front/rear	1130 / 320	kg
Teker türü / Wheel type (ön/arka, front/rear)	Poliüretan	
Teker ölçüsü ön / Tire size front	Ø 252 x 88	mm
Teker ölçüsü arka / Tire size rear	Ø 80 x 70	mm
Denge teker ölçüleri / Additional wheels (dimensions)	Ø 150 x 54	mm
Teker sayısı / Number of wheels (yön/yük, drive/load)	1x+2/4	mm
Teker arası mesafe / Track width (ön, front) (b ₁₀)	790	mm
Teker arası mesafe / Track width (arka, rear) (b ₁₁)	390	mm
Mast kapalı yükseklik / Lowered mast height (h ₁)	2102	mm
Serbest kaldırma / Standard free lift (h ₂)	-	mm
Kaldırma yüksekliği / Lifting height (h ₃ + h ₁₃)	4600	mm
Mast açık yükseklik / Extended mast height (h ₄)	5112	mm
Sürüşte kontrol kolu yüksekliği / Height of tiller in drive position (min./max.) (h ₁₄)	961 / 1396	mm
Minimum çatal yüksekliği / Fork height lowered (h ₁₃)	85	mm
Makine uzunluğu / Overall length (l ₁)	1895	mm
Çatal gövdesine kadarki uzunluk / Length to face of forks (l ₂)	746	mm
Makine genişliği / Overall width (b ₁)	1050	mm
Çatal ölçüsü / Size of fork (s/ e/ l)	60/180/1150	mm
Dıştan dışa çatal genişliği / Overall fork width (b ₂)	570	mm
Yerden yükseklik (gövde) / Ground clearance, centre of wheelbase (m ₂)	25	mm
Koridor genişliği (1000x1200 mm palet) çapraz / Aisle width for pallets 1000x1200 crossways (Ast)	2400	mm
Koridor genişliği (800x1200 mm palet) uzunlamasına / Aisle width for pallets 800x1200 lengthways (Ast)	2350	mm
Dönme yarıçapı / Turning radius (Wa)	1550	mm
Yürüyüş hızı / Traveling speed (yükli/yüksüz, with/without load)	6.0/6.0	km/h
Kaldırma hızı / Lifting speed (yükli/yüksüz, with/without load)	0.10/0.16	m/sn
İniş hızı / Lowering speed (yükli/yüksüz, with/without load)	0.095/0.12	m/sn
Tırmanma kabiliyeti / Gradient (yükli/yüksüz, with/without load)	6/12	%
Fren / Service brake	Elektromanyetik	
Yürüyüş motoru / Driving motor	1.3	kw
Kaldırma Motoru / Lifting motor	3.0	kw
Akü / Battery voltage, nominal capacity	24 / 280	V/Ah
Akü ağırlık / Battery weight	250	kg
Sürüş kontrol tipi / Type of drive control	AC Speed Kontrol	
Gürültü seviyesi / Sound level at driver's ear acc.to EN 12053	<70	dB

* Özel kaldırma yükseklikleri için satış temsilcimiz ile irtibata geçiniz.

Farklı kaldırma yüksekliklerindeki kapasiteler / Residual Capacity at different lifting height

NL-PSS 1646 AC

Yükseklik / Lifting height mm	Asıl kapasite / Actual Capacity kg	
4600	800	500
3700	1000	600
2500	1600	1000
Yük merkezi / Load centre (mm)	600	700

Standart Ekipmanlar

- EPS (Elektrikli kumanda kontrol sistemi)
- AC yürüyüş motoru - DC kaldırma motoru
- Harici encoder
- 24V
- Yandan akü yüklemesi
- Yenileyici fren sistemi
- Fren sistemi : Elektromanyetik
- Akü seviye göstergesi
- Anahtar
- PU teker
- Acil durum geri butonu

Standard equipment

- EPS (electric power steering)
- AC traveling motor & DC lifting motor
- External Encoder
- 24 Voltage
- With side-way battery design
- Regenerate travel brake
- Brake type: Electromagnetic
- Battery Discharge Indicator, Hour Meter
- Key Switch
- Wheel type front/ rear: PU
- Belly button reversing switch