



DENGİ AĞIRLIKLI

	PSCB 1235 D	PSCB 1525 D	PSCB 1540 T	
Mast tipi / Mast type	Dublex	Dublex	Triplex	
Sürüş tipi / Type of drive	Elektrikli	Elektrikli	Elektrikli	
Kullanım şekli / Type of operation	Ayakta	Ayakta	Ayakta	
Kaldırma kapasitesi / Capacity	1200	1500	1500	kg
Yük merkezi / Load center distance (c)	500	500	500	mm
Tekerlek mesafesi / Wheel base (y)	1170	1270	1270	mm
Ağırlık / Service weight without battery (Akü hariç)	1520	1620	1825	kg
Ağırlık / Service weight with battery (Akü dahil)	1830	1630	2000	kg
Tekerlek tipi / Wheel type	PU	PU	PU	
Ön tekerlek boyutu / Front wheel size	ø210	ø210	ø210	mm
Yürüyüş teker boyutu / Drive wheel size	ø230	ø230	ø230	mm
Tekerlek sayısı / Wheels quantity	1/2	1/2	1/2	adt
Mast kapalı yükseklik / Lowered mast height (H ₁)	2305	1805	1880	mm
Platform dahil makine uzunluğu / Length with platform (L ₁)	3140	3240	3240	mm
Arka gövde genişliği / Rear body width (B ₁)	850	850	850	mm
Sürüşte kontrol kolu yüksekliği / Height of tiller in drive position (min./max.) (H ₂)	1030-1200	1030-1200	1030-1200	mm
Arka gövde yüksekliği / Rear body height (H ₂)	860	860	860	mm
Mast açık yükseklik / Mast extend height (H ₄)	4425	3425	4960	mm
Kaldırma yüksekliği / Lifting height (H ₃)	3500	2500	4000	mm
Min. yerden yükseklik / Min. Ground clearance	60	60	60	mm
Çatal uzunluğu / Fork length (L ₃)	1070	1070	1070	mm
Dıştan dışa çatal genişliği / Overall fork width (B ₅)	200-900	200-900	200-900	mm
Dönme yarıçapı / Turning radius (Wa)	1430	1530	1530	mm
Minimum çatal yüksekliği / Lowered height of fork (B ₆)	70	70	70	mm
Çatal kalınlığı / Fork thickness	35	35	35	mm
Çatal genişliği / Fork width	100	100	100	mm
Serbest kaldırma yüksekliği / Free lift height	-	-	2026	mm
Çatal tilt derecesi (ileri/geri) / Fork tilting degree (forward/backward)	2/5	2/5	2/5	°
Koridor genişliği (800x1200 mm palet) / Aisle width for pallets 800x1200 lengthways (Ast)	3090	3190	3190	mm
Koridor genişliği (1000x1200 mm palet) çapraz / Aisle width for pallets 1000x1200 crossways (Ast)	3120	3220	3220	mm
Yürüyüş hızı / Traveling speed (yükli/yüksüz, with/without load)	5/5.3	5/5.3	5/5.3	km/h
Kaldırma hızı / Lifting speed (yükli/yüksüz, with/without load)	108/147	108/147	108/147	mm/sn
İniş hızı / Lowering speed (yükli/yüksüz, with/without load)	145/80	145/80	145/80	mm/sn
Tırmanma kabiliyeti / Gradient (yükli/yüksüz, with/without load)	5/7	5/7	5/7	%
Yürüyüş motoru / Driving motor	1.5	1.5	1.5	kw
Kaldırma Motoru / Lifting motor	2.2	2.2	2.2	kw
Akü voltaj / kapasite / Battery voltage / capacity	24/280	24/280	24/280	V/Ah
Akü ağırlık / Battery weight	210	210	210	kg
Akü ölçüsü / Battery size	790x210x576	790x210x576	790x210x576	mm
Fren tipi / Brake type	elektromanyetik	elektromanyetik	elektromanyetik	
Kontrol sistem / Control system	1230-2402 Curtis	1230-2402 Curtis	1230-2402 Curtis	

Standart Ekipmanlar

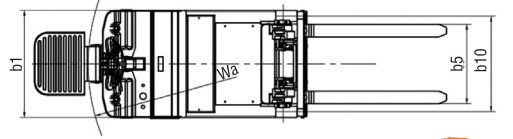
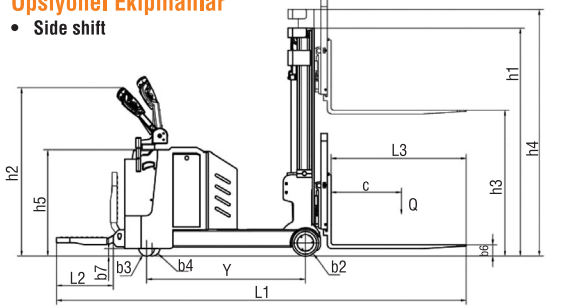
- Sürüş platformu
- Koruma kolları
- EPS (Hafif kumanda kolu)
- AC drive motor
- Çatal tilti
- Curtis kontrolör
- Çelik gövde
- Çelik akü kutusu kapağı

Standard equipment

- Driving platform
- Protective arms
- EPS (electric power steering)
- AC drive motor
- Fork tilt
- Curtis controller
- Steel body
- Steel battery box cover

Opsiyonel Ekipmanlar

- Side shift



“Harici şarj cihazı”



Genişliği ayarlanabilen çatalar
Adjustable forks