

ES SERİSİ / ES SERIES

GENEL AMAÇLI TEK TESİRLİ SİLİNDİRLER /

GENERAL PURPOSE, SINGLE ACTING CYLINDERS



Soldan sağa doğru modeller / Shown from left to right
ES-1010, ES-256, ES-252, ES-10010,
ES-504, ES-59, ES 2510

Opsiyonel Oynar Piston Başlığı / Optional Tilt Saddle

Kullanılacak Silindir Kapasitesi / For use with Cylinder Capacity Metrik Ton / Metric Ton (US Ton)*	Oynar Piston Başlığı Modeli / Tilt Saddle Model	Kullanılacak Silindir Kapasitesi / For use with Cylinder Capacity Metrik Ton / Metric Ton (US Ton)*	Oynar Piston Başlığı Modeli / Tilt Saddle Model
5 (5,5)	–	30 (33)	ST-50
10 (11)*	ST-10	50 (55)	ST-100
15 (16,5)	ST-10	75 (82,5)	ST-100
25 (27,5)	ST-50	95 (102,3)	ST-100

* ES-101 dışında

Özellikler

- ASME B-30.1 regülasyonuna uygundur. Yüksek kalite çelik alaşım sayesinde emniyet ve dayanıklılık artırılmıştır.
- Sertleştirilmiş ve krom kaplanmış piston sayesinde dayanıklılık artırılarak aşınma indirgenmiştir.
- Kolay sabitlemeyi gerçekleştirmek için sıkma bileziği dişleri, piston dişleri ve gövde montaj delikleri.
- Ağır yük pistonu çekme yayları.
- EAB 201 yüksek kalite çabuk bağlantı rakorları.
- Çevre dostu boya ile korozyon dayanımı sağlanmıştır.

Features

- Complies with ASME B-30.1. High strength steel for durability and increased safety.
- Hardened and chromed piston increase durability and reduces wear.
- Collar threads, piston threads and base mounting holes enable easy fixturing.
- Heavy-duty piston return springs.
- High quality EAB 201 quick couplers.
- Environmentally friendly painting process provides a durable anti-corrosion finish.

- Yüksek basınç hortumlarını seçiniz.
Quality pressure hoses

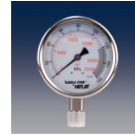


- EV-23 ile birlikte kullanılması önerilen yük taşıyıcı manuel kontrol valfi.

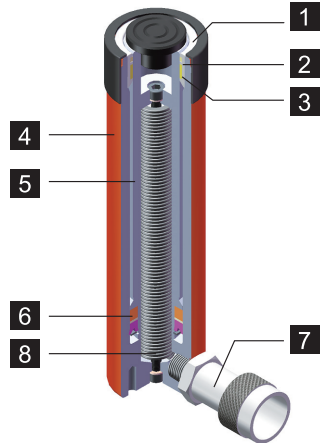


Use with EV-23 manually operated check valve for load holding.

- Aşırı yüklenmeleri önlemek için sistemin çalışması basıncını kontrol etmeye yarayan göstereyi seçiniz.



Pressure gauges available to monitor system pressure.



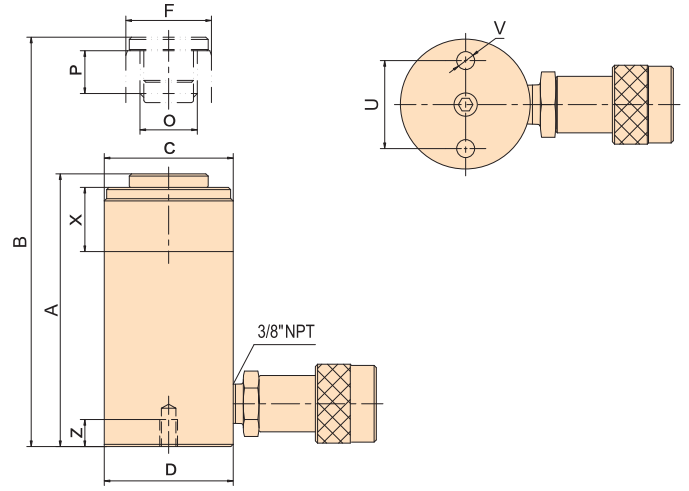
1. Kılavuz halka merkez dışı yüklerle karşı koruma, destek sağlar ve fazla yükselmeye engel olur.
2. Silindirin toz ve kirlere korunmasını sağlamak, performansını ve servis ömrünü artırmak için toz contası
3. Merkezlenmemiş yüklerde aşınmayı engellemek ve ek destek sağlayan şaft bileziği.
4. Yüksek dayanıma sahip emaye kaplı çelik gövde dayanıklılık için kaplanmıştır.
5. Sertleştirilmiş ve krom kaplanmış piston sayesinde dayanıklılık artırılarak aşınma indirgenmiştir.
6. Sızıntıları önleyen sızdırmaz conta ve endüstriyel keçe.
7. Tüm silindirelerde ağır hizmet toz kapaklı standart bağlantı rakorları.
8. Yüksek dayanıklı dönüş yayı.

1. Guide Ring eliminates over travel, and provides support to reduce wear from off center loads.
2. Heavy duty wiper ring keep dusts and debris out of cylinder body, improving performance and service life of cylinder.
3. Bearing ring provides additional support to reduce wear from center loads.
4. All steel body with baked enamel finish for durability.
5. Hardened and chromed piston increase durability and reduces wear.
6. Secondary gasket and industrial seal ring assembly prevent costly leaks.
7. Standard coupler on all cylinders provided with heavy duty dust cover.
8. High strength return spring.



106 adet ES-306 tek tesirli silindirler, stator çekirdeği tutucu laminenin preslenmesinde kullanılmıştır.

106 pieces of ES-306 single acting cylinders are used to press the laminates into stator core hold-down gear.



Kod No. / Cod No.	Silindir Kapasitesi @700bar / Cylinder Capacity (10,000 PSI)	Strok / Stroke	Model	Silindir Etkelil Alanı / Cylinder Effective Area	Yağ Kapasitesi Oil Capacity	İnmiş Durumda Yükseklik / Collapsed Height	Genişlemiş Durumda Yükseklik / Extended Height	Gövde Diş Çapı / Collar Diam	Gövde Diş Uzunluğu Collar Thread Length	Dış Çap / Outside Diameter	Piston Mil Çapı Piston Rod Diam.	Piston İç Diş Piston Internal Thread	Piston Diş Uzunluğu/ Piston Thread Length	Tutucu Civ. Delikleri / Base Fix Holes			Ağırlık / Weight	
														Civata Merk. mesafesi/ Bolt Circle	Diş / Thread	Diş Derinliği/ Thread Depth		kg
		mm		cm ²	cm ³	A mm	B mm	C in	X mm	D mm	F mm	O -	P mm	U mm	V in	Z mm	kg	
91100001	5 (5.5)	16	ES-50	7,1	11,4	42	58	—	—	59 x 42	25	—	—	28	0,22	—	0.8	
91100002		25	ES-51	7,1	17,8	110	135	1 1/2"-16	28	38	25	—	16	25	1/4"-20	14	1.0	
91100003		75	ES-53	7,1	53,3	165	240	1 1/2"-16	28	38	25	3/4"-16 UNF	16	25	1/4"-20	14	1.3	
91100004		127	ES-55	7,1	90,2	215	342	1 1/2"-16	28	38	25	3/4"-16 UNF	16	25	1/4"-20	14	1.7	
91100005		177	ES-57	7,1	125,7	273	450	1 1/2"-16	28	38	25	3/4"-16 UNF	16	25	1/4"-20	14	2.1	
91100006		232	ES-59	7,1	164,7	323	555	1 1/2"-16	28	38	25	3/4"-16 UNF	16	25	1/4"-20	14	2.3	
91100007	10 (11)	26	ES-101	14,5	37,7	89	115	2 1/4"-14	26	57	38	3/4"-16 UNF	6	39	5/16"-18	12	1.7	
91100008		54	ES-102	14,5	78,3	121	175	2 1/4"-14	26	57	38	10-24 UNC	19	39	5/16"-18	12	2.2	
91100009		105	ES-104	14,5	152,25	171	276	2 1/4"-14	26	57	38	1"-8 UNC	19	39	5/16"-18	12	2.9	
91100010		156	ES-106	14,5	226,2	247	403	2 1/4"-14	28	57	38	1"-8 UNC	19	39	5/16"-18	12	4.1	
91100011		203	ES-108	14,5	294,35	298	501	2 1/4"-14	26	57	38	1"-8 UNC	19	39	5/16"-18	12	4.9	
91100012		257	ES-1010	14,5	372,65	349	606	2 1/4"-14	28	57	38	1"-8 UNC	19	39	5/16"-18	12	5.6	
91100013		304	ES-1012	14,5	440,8	400	704	2 1/4"-14	26	57	38	1"-8 UNC	19	39	5/16"-18	12	6.4	
91100014		356	ES-1014	14,5	516,2	450	806	2 1/4"-14	26	57	38	1"-8 UNC	19	39	5/16"-18	12	7.2	
91100015	15 (16.5)	25	ES-151	21,2	53	124	149	2 3/4"-16	35	70	42	1"-8 UNC	25	47	3/8"-16	12	3.2	
91100016		51	ES-152	21,2	108,12	149	200	2 3/4"-16	35	70	42	1"-8 UNC	25	47	3/8"-16	12	3.7	
91100017		101	ES-154	21,2	214,12	200	301	2 3/4"-16	35	70	42	1"-8 UNC	25	47	3/8"-16	12	5.0	
91100018		152	ES-156	21,2	322,24	271	423	2 3/4"-16	35	70	42	1"-8 UNC	25	47	3/8"-16	12	6.5	
91100019		203	ES-158	21,2	430,36	322	525	2 3/4"-16	35	70	42	1"-8 UNC	25	47	3/8"-16	12	7.7	
91100020		254	ES-1510	21,2	538,48	373	627	2 3/4"-16	35	70	42	1"-8 UNC	25	47	3/8"-16	12	8.7	
91100021		305	ES-1512	21,2	646,6	423	728	2 3/4"-16	35	70	42	1"-8 UNC	25	47	3/8"-16	12	9.8	
91100022		356	ES-1514	21,2	754,72	474	830	2 3/4"-16	35	70	42	1"-8 UNC	25	47	3/8"-16	12	10.8	
91100023		25 (27.5)	26	ES-251	33,2	86,32	139	165	3 5/16"-12	54	86	57	1"-8 UNC	26	58	1/2"-13	19	5.3
91100024			50	ES-252	33,2	166	165	215	3 5/16"-12	54	86	57	1 1/2"-16 UN	26	58	1/2"-13	19	6.2
91100025	102		ES-254	33,2	338,64	215	317	3 5/16"-12	54	86	57	1 1/2"-16 UN	26	58	1/2"-13	19	8.0	
91100026	158		ES-256	33,2	524,56	273	431	3 5/16"-12	54	86	57	1 1/2"-16 UN	26	58	1/2"-13	19	10.3	
91100027	210		ES-258	33,2	697,2	323	533	3 5/16"-12	54	86	57	1 1/2"-16 UN	26	58	1/2"-13	19	12.1	
91100028	261		ES-2510	33,2	866,52	374	635	3 5/16"-12	54	86	57	1 1/2"-16 UN	26	58	1/2"-13	19	14.1	
91100029	311		ES-2512	33,2	1032,52	425	736	3 5/16"-12	54	86	57	1 1/2"-16 UN	26	58	1/2"-13	19	15.5	
91100030	362		ES-2514	33,2	1201,84	476	838	3 5/16"-12	54	86	57	1 1/2"-16 UN	26	58	1/2"-13	19	17.4	
91100031	30 (33)	209	ES-308	44,2	923,78	387	596	3 5/16"-12	50	105	57	1 1/2"-16 UN	26	60	M8	12	21.5	
91100032	50 (55)	51	ES-502	70,9	361,59	176	227	5"-12	55	127	80	1 1/2"-16 UN	—	95	1/2"-13	19	14.4	
91100033		102	ES-504	70,9	723,18	227	329	5"-12	55	127	80	—	—	95	1/2"-13	19	18.1	
91100034		159	ES-506	70,9	1127,31	282	441	5"-12	55	127	80	—	—	95	1/2"-13	19	22.2	
91100035		337	ES-5013	70,9	2389,33	460	797	5"-12	55	127	80	—	—	95	1/2"-13	19	34.3	
91100036	75 (82.5)	156	ES-756	103,9	1620,84	285	441	5 3/4"-12	45	146	95	—	—	—	—	—	30.5	
91100037		333	ES-7513	103,9	3459,87	492	825	5 3/4"-12	45	146	95	—	—	—	—	—	50.3	
91100038	90 (102.3)	168	ES-1006	133	2234,4	357	525	6 7/8"-12	44	177	105	—	—	139	3/4"-10	25	59.7	
91100039		260	ES-10010	133	3458	449	709	6 7/8"-12	44	177	105	—	—	139	3/4"-10	25	72.9	