

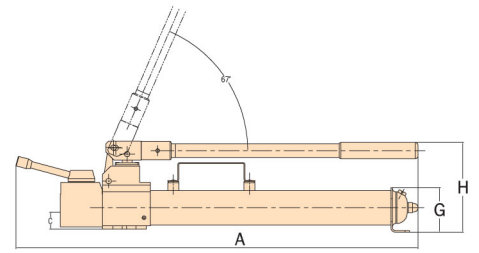
EPA SERİSİ / EPA SERIES

EL POMPALARI / HAND PUMPS

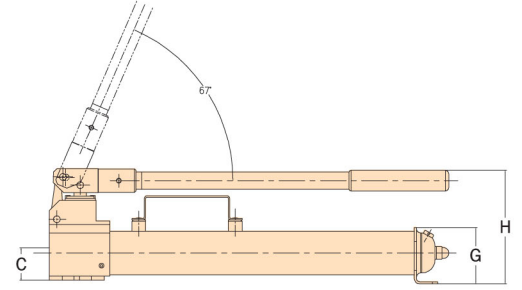


EPA- 10521

EPA- 10921A



Çift Hareket / Double Acting



Tek Hareket / Single Acting

Özellikler

- Ağır çevresel şartlarda kullanıma uygun yüksek dayanıma sahip çelik alaşım yapı.
- Taşınması kolay, yer kaplamayan dizayn.
- Kullanıcı dostu tasarım.
- Yapı üzerinde mevcut emniyet valfi.
- Silindir ve diğer ekipmanlara güç sağlayıcıdır.

Features

- High strength steel alloy, engineered in use for extreme environment.
- Compact easy to carry.
- User friendly design.
- Built-in safety valve.
- Used for various cylinders and tools.



EPA- 11621

Kullanılan Silindirin Tipi / used with cylinder	Kod no / Code No	Model	Hız Speed	Kullanılabilir Yağ Kapasitesi Usable Oil Capacity cm ³	Basınç Oranları Pressure Rating		Yağ Çıktısı / Strok Oil Output Per Stroke		Kol Kuvveti Handle force kg	Dış Yağ Çıktısı Output Oil Thread	Ağırlık / Weight kg
					1 Stage/ Aşama 1 psi	2 Stage/ Aşama 2 psi	1 Stage/ Aşama 1 cm ³	2 Stage/ Aşama 2 cm ³			
Tek Tesirli / Single Acting	91123001	EPA 10521★	Çift / Double	327	200	10,000	7.87	0.9	35	3/8 - 18NPT	2.0
	91123003	EPA 10921A	Çift / Double	901	360	10,000	33.42	3.29	49	3/8 - 18NPT	7.0
	91123005	EPA 12321A	Çift / Double	2294	360	10,000	33.42	3.29	49	3/8 - 18NPT	10

★ EPA 10521: Alüminyum el pompası / Aluminum hand pump

Kod no / Code No	Model	A	B	C	D	E	F	G	H
		mm	mm	mm	mm	mm	mm	mm	mm
91123001	EPA 10521	375	290	/	80	110	67	/	143
91123003	EPA 10921A	582,5	505,5	47	108	130	82	82	165
91123005	EPA 12321A	739	508	47	125	138	/	82	161

EPA SERİSİ / EPA SERIES

EL POMPASI / HAND PUMPS

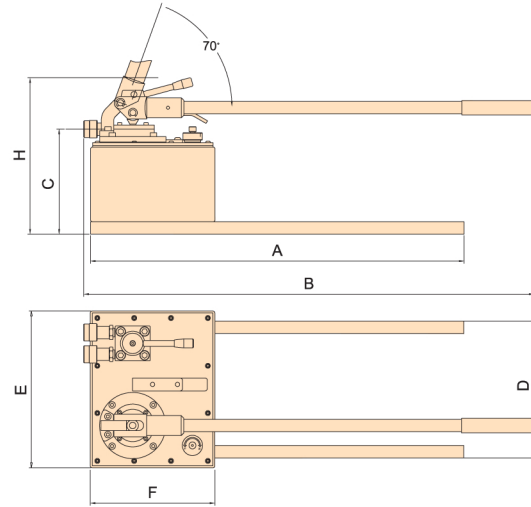


Özellikler

- Ağır çevresel şartlarda kullanıma uygun yüksek dayanıma sahip çelik alaşım yapı.
- Kullanıcı dostu tasarım.
- Yapı üzerinde mevcut emniyet valfi.

Features

- High strength steel alloy, engineered in use for extreme environment.
- User friendly design.
- Built-in safety valve.



Kod no / Code No	Kullanılan Silindir / Used With Cylinder	MODEL	Hız Speed	Kullanılabilir Yağ Hacmi Usable Oil Volume cm ³	Basınç Oranları Pressure Rating		Yağ Çıktısı / Strok Oil Output Per Stroke		Kol Kuvveti Handle force kg	Dış Yağ Çıktısı Output Oil Thread in	Ağırlık / Weight kg
					Aşama 1 1 Stage psi	Aşama 2 2 Stage psi	Aşama 1 1 Stage cm ³	Aşama 2 2 Stage cm ³			
91123012	Tek Tesirli / Single Acting	EPA - 14521	Çift/Double	4506	260	10.000	26.05	2.94	50.8	3/8 - 18NPT	22.45
91123014		EPA - 17521	Çift/Double	7505	260	10.000	124.5	5.73	50.8	3/8 - 18NPT	30

Model	A	B	C	D	E	F	H
	mm	mm	mm	mm	mm	mm	mm
EPA - 14521	580	607	162	274	315	250	267
EPA - 17521	580	607	162	274	315	250	267