

EPA SERİSİ / EPA SERIES

EL POMPASI / HAND PUMPS

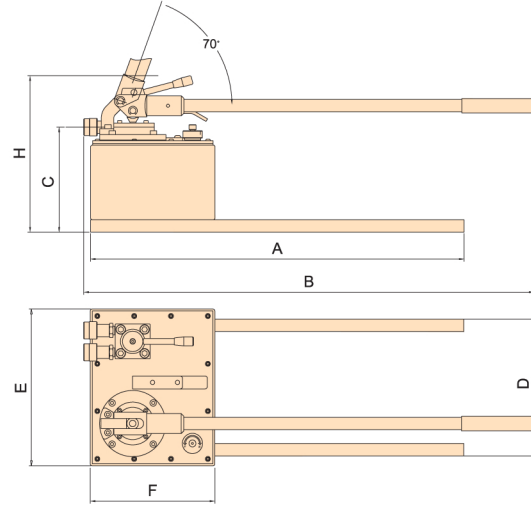


Özellikler

- Ağır çevresel şartlarda kullanıma uygun yüksek dayanıma sahip çelik alaşım yapı.
- Kullanıcı dostu tasarım.
- Yapı üzerinde mevcut emniyet valfi.

Features

- High strength steel alloy, engineered in use for extreme environment.
- User friendly design.
- Built-in safety valve.



Kod no / Code No	Kullanılan Silindir / Used With Cylinder	MODEL	Hız Speed	Kullanılabilir Yağ Hacmi Usable Oil Volume	Basınç Oranları Pressure Rating		Yağ Çıktısı / Strok Oil Output Per Stroke		Kol Kuvveti Handle force	Dış Yağ Çıktısı Output Oil Thread	Ağırlık / Weight
					Aşama 1 1 Stage	Aşama 2 2 Stage	Aşama 1 1 Stage	Aşama 2 2 Stage			
				cm ³	psi	psi	cm ³	cm ³	kg	in	kg
91123013	Çift Tesirli / Double Acting	EPA - 14522	Çift/Double	4506	260	10.000	26.05	2.94	50.8	3/8 - 18NPT	22.45
91123015		EPA - 17522	Çift/Double	7505	260	10.000	124.5	5.73	50.8	3/8 - 18NPT	30

Model	A	B	C	D	E	F	H
	mm	mm	mm	mm	mm	mm	mm
EPA - 14522	800	904	210	274	315	250	315
EPA - 17522	800	904	210	274	315	250	315