

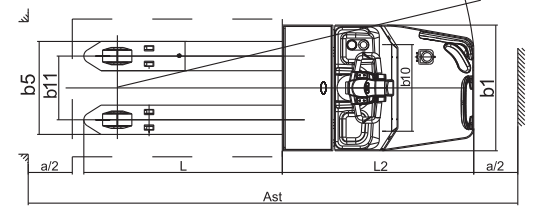
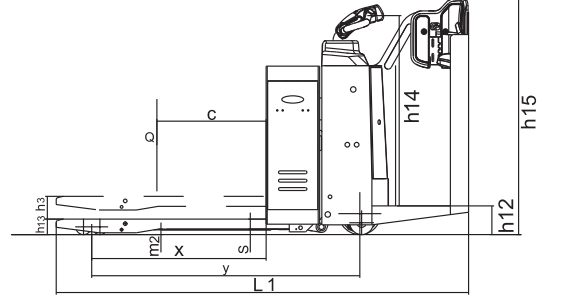
KABİNLİ TRANSPALET / PALLET TRUCK

NL-FEPT 25 C AC

Art.No. 50500043-1

NL-FEPT 25 C AC

Sürüş tipi / Drive unit	Akülü
Kullanım şekli / Operator type	Ayakta
Kaldırma kapasitesi / Capacity (Q)	2500 kg
Yük merkezi / Load center (C)	600 mm
Yük mesafesi / Load distance (X)	916-982 mm
Tekerlek merkezi / Wheel base (Y)	1418 mm
Ağırlık / Service weight	690 kg
Aksa binen yük ön/arka (yükli) / Axle loading front/rear (laden)	1176 / 2014 mm
Aksa binen yük ön/arka (yüksüz) / Axle loading front/rear (unladen)	556 / 134 mm
Tekerlek tipi / Tyres	Poliüretan
Yürüyüş tekerleri ölçüsü (çap x genişlik) / Tyre size driving wheels (diamenter x width)	ø 230 x 75 mm
Yük tekerleri ölçüsü (çap x genişlik) / Tyre size loading wheels (diamenter x width)	ø85x70 mm
Denge tekerleri ölçüsü (çap x genişlik) / Tyre size caster wheels (diamenter x width)	ø130x60 mm
Tekerlek sayısı ön arka / Wheels, number front/rear (x=driven wheels)	1 x +2/4 mm
Tekerlek iz genişliği ön / Track width, front, (b10)	510 mm
Tekerlek iz genişliği arka / Track width, rear (b11)	370 mm
Kaldırma yüksekliği / Lift height (h3)	125 mm
Sürüşte kontrol kolu yüksekliği / Height of tiller arm in operating position, min./max (h14)	1150 mm
Kapalı yükseklik / Lowered height (h13)	85 mm
Makine boyu / Overall length (H)	1860 mm
Çatal gövdesine kadarki uzunluk / Length to face of forks (L)	710 mm
Makine genişliği / Overall width (b1)	730 mm
Çatal ölçüsü / Fork dimensions (s/e/l)	55x170x1150 mm
Dıştan dışa çatal genişliği / Fork spread min/max (b5)	540 mm
Gövde yerden yüksekliği / Ground clearance, centre of wheelbase (m2)	30 mm
Koridor genişliği (1000x1200 palet) uzunlamasına / Aisle width for pallets 1000x1200 lengthways (Ast)	1984 mm
Koridor genişliği (800x1200 palet) uzunlamasına / Aisle width for pallets 800x1200 lengthways (Ast)	2184 mm
Dönme yarıçapı / Turning radius	1700 mm
Yürüyüş hızı / Walking speed (yükli/yüksüz, with/without load)	5.5 / 6 km/h
Kaldırma hızı / Lift speed (yükli/yüksüz, with/without load)	0.055 / 0.060 m/sn
İndirme hızı / Lowering speed (yükli/yüksüz, with/without load)	0.030 / 0.039 m/sn
Tırmanma kabiliyeti / Gradient (yükli/yüksüz, with/without load, mit)	6 / 16 %
Fren / Service brake	Elektromanyetik
Yürüyüş motoru / Driving motor	1.5 kW
Kaldırma motoru / Lifting Motor	0.84 kW
Akü / Battery voltage, nominal capacity K5	24 / 210 V/Ah
Akü ağırlığı / Battery weight	190 kg
Sürüş kontrol tipi / Type of drive control	AC
Gürültü seviyesi / Sound level at operator's ear	74 dB(A)



- EPS Sistemi : Yüksek verim, düşük enerji tüketimi ve düşük gürültü seviyesi sağlar.
EPS System : High efficiency, low energy consumption, low noise.



- MAKSİMUM PERFORMANS
- KONFOR
- ERGONOMİ