

ESX SERİSİ / ESX SERIES

TEK TESİRLİ YÜKSEK TONAJLI SİLİNDİRLER

SINGLE ACTING, HIGH TONNAGE CYLINDERS



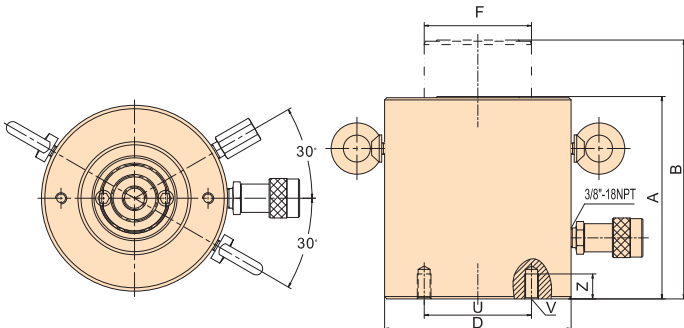
Soldan sağa doğru modeller / Shown from left to right
ESX-506, ESX-2002, ESX 1008

Özellikler

- ASME B-30.1 regülasyonuna uygundur. Yüksek dayanıma sahip çelik alaşım ilave emniyet sistemi sağlar.
- Montaj kolaylığı sağlayan vidalı yapı.
- Taşıma kolaylığı sağlayan mapa ve mapa yuvası.
- EAB 201 yüksek kalite, çabuk bağlantı rakorları.
- Çevre dostu boya ile korozyon dayanımı sağlanmıştır.
- Tek tesirli yük geri dönüşlü silindir.
- Eğim yatak kovanları mevcuttur.

Features

- Complies with ASME B-30.1. High grade steel cylinder is heat treated for additional strength.
- Threaded base easier to install.
- Threaded hole & rigging easier to carry.
- High flow EAB 201 quick coupler.
- Environmentally friendly painting process provides a durable corrosion resistant finish.
- Single acting, load return.
- Tilt saddle available.



Kod no / Code No	Silindir Kapasitesi @700bar Cylinder Capacity (10.000 PSI)	Strok / Stroke	Model	Silindir Etkelil Alanı / Cylinder Effective Area
		ton		mm
91160001	50 (55)	50	ESX-502	75,4
91160002		100	ESX-504	75,4
91160003		150	ESX-506	75,4
91160004		200	ESX-508	75,4
91160005		250	ESX-5010	75,4
91160006		300	ESX-5012	75,4
91160007		50	ESX-1002	132,7
91160008	100 (105)	100	ESX-1004	132,7
91160009		150	ESX-1006	132,7
91160010		200	ESX-1008	132,7
91160011		250	ESX-10010	132,7
91160012		300	ESX-10012	132,7
91160013	150 (154)	50	ESX-1502	201
91160014		100	ESX-1504	201
91160015		150	ESX-1506	201
91160016		200	ESX-1508	201
91160017		250	ESX-15010	201
91160018		300	ESX-15012	201
91160019	200 (220)	50	ESX-2002	268,8
91160020		150	ESX-2006	268,8
91160021		300	ESX-20012	268,8
91160022	250 (275)	50	ESX-2502	363,1
91160023		150	ESX-2506	363,1
91160024		300	ESX-25012	363,1
91160025	300 (330)	50	ESX-3002	452,4
91160026		150	ESX-3006	452,4
91160027		300	ESX-30012	452,4
91160028	400 (440)	50	ESX-4002	551,5
91160029		150	ESX-4006	551,5
91160030		300	ESX-40012	551,5
91160031	500 (550)	50	ESX-5002	730,6
91160032		150	ESX-5006	730,6
91160033		300	ESX-50012	730,6
91160034	600 (660)	50	ESX-6002	855,3
91160035		150	ESX-6006	855,3
91160036		300	ESX-60012	855,3
91160037	800 (880)	50	ESX-8002	1164,2
91160038		150	ESX-8006	1164,2
91160039		300	ESX-80012	1164,2
91160040	1000 (1100)	50	ESX-10002	1452,5
91160041		150	ESX-10006	1452,5
91160042		300	ESX-100012	1452,5



- Yüksek basınç hortumlarını seçiniz.
Quality pressure hoses.



- EV-23 ile birlikte kullanılması önerilen yük taşıyıcı manuel kontrol valfi
Use with EV-23 manually operated check valve for load holding.



- Aşırı yüklenmeleri önlemek için sistemin çalışma basıncını kontrol etmeye yarayan göstergelyi seçiniz.
Pressure gauges available to monitor system pressure.

Yağ Kapasitesi / Oil Capacity	İnmiş Durumda Yükseklik / Collapsed Height	Genişlemiş Durumda Yükseklik/ Extended Height	Dış Çap / Outside Diameter	Piston Mil Çapı / Piston Rod Diam.	Tutucu Civata Delikleri / Base Fix Holes			Ağırlık / Weight
					Civata Merk. mesafesi/ Bolt Circle	Dış / Thread	Dış Derinliği/ Thread Depth	
cm ³	A	B	D	F	U	V	Z	kg
377	162	212	129	70	65	M12	22	16
754	212	312	129	70	65	M12	22	19
1131	262	412	129	70	65	M12	22	23
1508	312	512	129	70	65	M12	22	26
1885	362	612	129	70	65	M12	22	30
2262	412	712	129	70	65	M12	22	34
663,5	179	229	165	95	95	M12	22	28
1327	229	329	165	95	95	M12	22	34
1990,5	279	429	165	95	95	M12	22	40
2654	329	529	165	95	95	M12	22	46
3317,5	379	629	165	95	95	M12	22	52
3981	429	729	165	95	95	M12	22	58
1005	196	246	206	115	130	M12	22	48
2010	246	346	206	115	130	M12	22	57
3015	296	446	206	115	130	M12	22	66
4020	346	546	206	115	130	M12	22	75
5025	396	646	206	115	130	M12	22	85
6030	446	746	206	115	130	M12	22	94
1344	212	262	236	135	165	M12	22	68
4032	312	462	236	135	165	M12	22	93
8064	462	762	236	135	165	M12	22	129
1815,5	235	285	275	165	190	M12	25	104
5446,5	335	485	275	165	190	M12	25	139
10893	485	785	275	165	190	M12	25	192
2262	312	362	310	195	180	M16	30	177
6786	412	562	310	195	180	M16	30	223
13572	562	862	310	195	180	M16	30	293
2757,5	374	424	350	215	205	M16	30	270
8272,5	474	624	350	215	205	M16	30	330
16545	624	924	350	215	205	M16	30	421
3653	419	469	400	250	250	M24	36	401
10959	519	669	400	250	250	M24	36	480
21918	669	969	400	250	250	M24	36	599
4276,5	429	479	430	265	275	M24	36	474
12829,5	529	679	430	265	275	M24	36	565
25659	679	979	430	265	275	M24	36	701
5821	484	534	505	320	330	M24	36	741
17463	584	734	505	320	330	M24	36	868
34926	734	1034	505	320	330	M24	36	1058
7262,5	564	614	560	345	375	M24	36	1062
21787,5	664	814	560	345	375	M24	36	1213
43575	814	1114	560	345	375	M24	36	1439