

# ESH SERİSİ / ESH SERIES

## TEK TESİRLİ ORTASI DELİK SİLİNDİRLER SINGLE ACTING HOLLOW CENTER CYLINDERS



ESH-302

ESH-120

### Özellikler

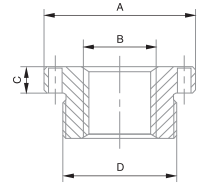
- Delikli piston tasarımı itme ve çekme güçlerine izin verir.
- ASME B-30.1 regülasyonuna uygundur. Yüksek kalite çelik alaşım sayesinde emniyet ve dayanıklılık artırılmıştır.
- Tek tesirli, dönüş yayı.
- EAB 201 yüksek kalite çabuk bağlantı rakorları.
- Kolay monte edilebilir sıkma bileziği dişleri ve piston.
- Çevre dostu boya ile korozyon dayanımı sağlanmıştır.

### Features

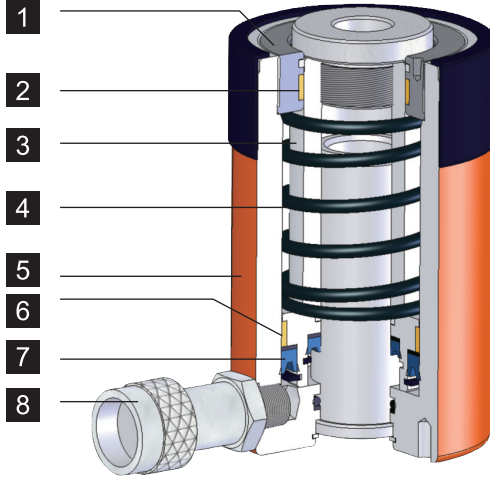
- Hollow piston design allows for both pull and push forces.
- Complies with ASME B-30.1. High strength steel for durability and increased safety.
- Single acting, spring return.
- High quality EAB 201 quick couplers.
- Collar threads, piston threads for easy fixturing.
- Environmentally friendly painting process provides a durable anti-corrosion finish.

### Opsiyonel Isıl İşlemli Ortası Delik Başlık / Optional Heat Treated Hollow Saddles

Silindir Model / Cylinder Model	Oynar Piston Başlığı Modeli / Tilt Saddle Model	Oynar Piston Başlığı Ölçüleri / Saddle Dimensions			
		A	B	C	D
		in	mm	in	mm
ESH-202, 206	SH-2015	2.09	1"-8UNC	0.35	1 9/16"-16UN
ESH-302, 306	SH-3015	2.48	1 1/4"-7UN	0.35	1 13/16"-16UN
ESH-603, 606	SH-5016	3.58	1 5/8"-5 1/2UN	0.47	2 3/4"-16UN
ESH-1003	SH-10016	4.96	2 1/2"-8UN	0.51	4"-16UN



Kod no / Code No	Silindir Kapasitesi @700bar Cylinder Capacity	Strok / Stroke	Model	Silindir Etkerli Alan / Cylinder Effective Area	Yağ Kapasitesi / Oil Capacity	İnmiş Durumda Yükseklik / Collapsed Height	Genişleşmiş Durumda Yükseklik/ Extended Height	Sıkma Gövde/ Collar Thread	Gövde Diş Uzu. / Collar Thread Length	Dış Çap / Outside Diameter
						ton	mm	cm <sup>2</sup>	cm <sup>3</sup>	mm
91130001	13 (14.3)	8	ESH-120	18,5	14,8	55	63	2 3/4"-16	30	70
91130002		42	ESH-121	18,5	77,7	120	162	2 3/4"-16	30	70
91130004		76	ESH-123	18,5	140,6	184	260	2 3/4"-16	30	70
91130005	20 (22)	49	ESH-202	32,8	160,72	162	211	3 7/8"-12	38	99
91130006		155	ESH-206	32,8	508,4	306	461	3 7/8"-12	38	99
91130007	30 (33)	64	ESH-302	47,7	305,28	178	242	4 1/2"-12	42	115
91130008		155	ESH-306	47,7	739,35	330	485	4 1/2"-12	42	115
91130009	60 (66)	76	ESH-603	87,5	665	246	322	6 1/4"-12	48	159
91130010		153	ESH-606	87,5	1338,75	323	476	6 1/4"-12	48	159
91130011	95 (104.5)	76	ESH-1003	135,3	1028,28	254	330	8 3/8"-12	60	212



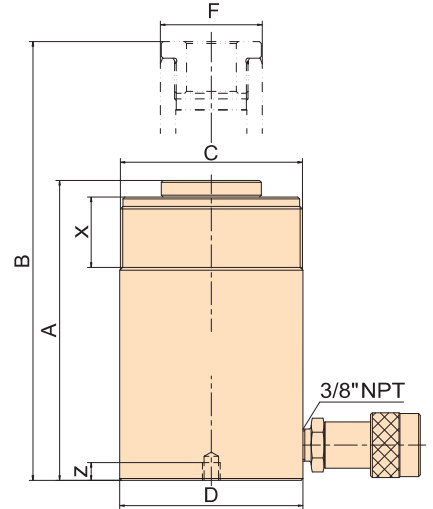
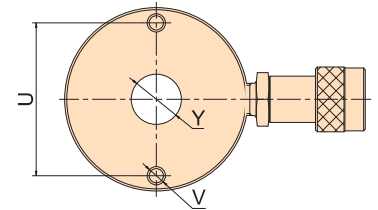
1. Kılavuz halka merkez dışı yüklerle karşı koruma, destek sağlar ve fazla yükselmeye engel olur.
2. Merkezlenmemiş yüklerde aşınmayı engellemek ve ek destek sağlayan şaft bileziği.
3. Sertleştirilmiş ve krom kaplanmış piston sayesinde dayanıklılık artırılarak aşınma indirgenmiştir.
4. Yüksek dayanıklı dönüş yayı.
5. Yüksek dayanıma sahip emaye kaplı çelik gövde dayanıklılık için kaplanmıştır.
6. Merkezlenmemiş yüklerde aşınmayı engellemek ve ek destek sağlayan şaft bileziği.
7. Sızıntıları önleyen endüstriyel keçe.
8. Tüm silindirlerde ağır hizmet toz kapaklı standart bağlantı rakorları.

1. Steel guide ring eliminates over travel and provides additional support to reduce wear from off center loads.
2. Bearing ring provides additional support to reduce wear from off center loads.
3. Hardened and chromed piston increase durability and reduces wear.
4. High strength return spring.
5. All steel body with baked enamel finish for durability.
6. Industrial bearing ring provides additional support to reduce wear from off center loads.
7. Industrial seal ring assembly prevent costly leaks.
8. Standard coupler on all cylinders provided with heavy duty dust cover.



**SONDEX** firmasındaki eşanjörlerde H serisi ürünler kullanılmaktadır.

ESH series are being used to pull the threaded bar on the largest heat-exchanger in SONDEX's factory.



**NOT:** ESH-120, ESH-121 ve ESH-123 üzerine EAB 202A kaplin ve 1/4" NPT port vardır. Diğer modellerde EAB201A kaplin ve 3/8" NPT port vardır.

Piston Mil Çapı / Piston Rod Diam.	Tutucu Civata Delikleri / Base Fix Holes			Merkez deliği çapı/ Center Hole Diameter	Ağırlık / Weight
	Civata Merk. mesafesi/ Bolt Circle	Diş / Thread	Diş Derinliği/ Thread Depth		
F	U	V	Z	Y	
mm	mm	UNC	mm	mm	kg
35	50,8	5/16"-18	9	19,6	1,5
35	—	—	—	19,6	2,8
35	50,8	5/16"-18	9	19,6	4,4
55	82,5	3/8"-16	9,5	26,9	7,3
55	82,5	3/8"-16	9,5	26,9	13,4
65	92,2	3/8"-16	14	33,3	10,5
65	92,2	3/8"-16	14	33,3	19,3
92	130,3	1/2"-13	14	53,8	27,4
92	130,3	1/2"-13	14	53,8	34,8
127	177,8	5/8"-11	20	79	59,5

# ESH SERİSİ / ESH SERIES

## TEK TESİRLİ ORTASI DELİK SİLİNDİRLER

### SINGLE ACTING HOLLOW CENTER CYLINDERS



ESH-302

ESH-120

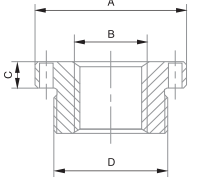
### Özellikler

- Delikli piston tasarımı itme ve çekme güçlerine izin verir.
- ASME B-30.1 regülasyonuna uygundur. Yüksek kalite çelik alaşım sayesinde emniyet ve dayanıklılık artırılmıştır.
- Tek tesirli, dönüş yayı.
- EAB 201 yüksek kalite çabuk bağlantı rakorları.
- Kolay monte edilebilen sıkma bileziği dişleri ve piston.
- Çevre dostu boya ile korozyon dayanımı sağlanmıştır.

### Features

- Hollow piston design allows for both pull and push forces.
- Complies with ASME B-30.1. High strength steel for durability and increased safety.
- Single acting, spring return.
- High quality EAB 201 quick couplers.
- Collar threads, piston threads for easy fixturing.
- Environmentally friendly painting process provides a durable anti-corrosion finish.

### ► Opsiyonel Isıl İşlemli Ortası Delik Başlık / Optional Heat Treated Hollow Saddles

Silindir Model / Cylinder Model	Oynar Piston Başlığı Modeli / Tilt Saddle Model	Oynar Piston Başlığı Ölçüleri / Saddle Dimensions				
		A	B	C	D	
		in	mm	in	mm	
ESH-202, 206	SH-2015	2.09	1"-8UNC	0.35	1 9/16"-16UN	
ESH-302, 306	SH-3015	2.48	1 1/4"-7UN	0.35	1 13/16"-16UN	
ESH-603, 606	SH-5016	3.58	1 5/8"-5 1/2UN	0.47	2 3/4"-16UN	
ESH-1003	SH-10016	4.96	2 1/2"-8UN	0.51	4"-16UN	

Kod no / Code No	Silindir Kapasitesi @700bar Cylinder Capacity	Strok / Stroke	Model	Silindir Etkelil Alanı / Cylinder Effective Area	Yağ Kapasitesi / Oil Capacity	Inmiş Durumda Yükseklik / Collapsed Height	Genişlemiş Durumda Yükseklik/ Extended Height	Sıkma Gövde/ Collar Thread	Gövde Diş Uzu. / Collar Thread Length	Dış Çap / Outside Diameter
						A	B	C	X	D
						mm	mm	in	mm	mm
91130001	13 (14.3)	8	ESH-120	18,5	14,8	55	63	2 3/4"-16	30	70
91130002		42	ESH-121	18,5	77,7	120	162	2 3/4"-16	30	70
91130004		76	ESH-123	18,5	140,6	184	260	2 3/4"-16	30	70
91130005	20 (22)	49	ESH-202	32,8	160,72	162	211	3 7/8"-12	38	99
91130006		155	ESH-206	32,8	508,4	306	461	3 7/8"-12	38	99
91130007	30 (33)	64	ESH-302	47,7	305,28	178	242	4 1/2"-12	42	115
91130008		155	ESH-306	47,7	739,35	330	485	4 1/2"-12	42	115
91130009	60 (66)	76	ESH-603	87,5	665	246	322	6 1/4"-12	48	159
91130010		153	ESH-606	87,5	1338,75	323	476	6 1/4"-12	48	159
91130011	95 (104.5)	76	ESH-1003	135,3	1028,28	254	330	8 3/8"-12	60	212